

# Séparateurs hygiéniques à écrou DIN 11851

## Série 1522



Flasque supérieur (lisse)

- Raccords normalisés
- DIN 11851
- Tout inox
- Partie inférieure démontable pour nettoyage

### APPLICATIONS

Les séparateurs à raccords normalisés DIN 11851 sont destinés aux industries agroalimentaires et pharmaceutiques. Ils répondent aux contraintes d'hygiène imposées dans leur process.

### DESCRIPTION

Le séparateur inox comporte principalement la membrane soudée sur le raccord DIN que nous appelleront "Flasque supérieur", ou est monté le manomètre. Il peut être fourni avec l'embout à souder sur la tuyauterie et l'écrou pour maintenir l'ensemble. L'accouplement rapide avec la membrane soudée, permet un nettoyage aisé.



Manomètre sur séparateur

### CARACTÉRISTIQUES TECHNIQUES

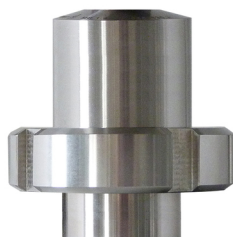
<b>Construction</b>	Flasque, embout : Acier inox AISI 316 L Membrane soudée : Acier inox AISI 316 L Collier, écrou : Acier inox AISI 304 L Joint : EPDM - Option FPM ou Téflon
<b>Rugosité membrane</b>	Ra < 0,8 µm
<b>Liquide de remplissage</b>	Huile agréée FDA
<b>Température fluide</b>	-15...+150 °C

### GAMME DE PRESSION AUTORISÉE

Modèle	Pression	Vide - Pression
DN 25	0...4 à 0...40 bar	-1...+3 à -1...+24 bar
DN 32	0...4 à 0...40 bar	-1...+3 à -1...+24 bar
DN 40	0...1 à 0...40 bar	-1...0 à -1...+24 bar
DN 50	0...1 à 0...25 bar	-1...0 à -1...+24 bar

### MONTAGE INSTRUMENT / SÉPARATEUR

L'ensemble instrument-séparateur ne peut être monté par l'utilisateur, car un montage spécial nécessitant la mise au vide et le remplissage avec de l'huile doit être effectué. Pour passer commande, il convient d'indiquer les références de l'instrument et du séparateur à monter.  
CITEC réalise le montage de tous les types de séparateurs sur manomètres, pressostats et transmetteurs de pression.



Ensemble DIN 11851



Pression - Température

8 Av. du Gué Langlois · 77600 Bussy-Saint-Martin  
Tél. +33 (0)1 60 37 45 00 Site [www.citec.fr](http://www.citec.fr)  
Mél. [citec@citec.fr](mailto:citec@citec.fr)

Séparateurs hygiéniques à  
écrou DIN 11851  
**Série 1522**

30-03-2021

D-813.11-FR-AC

PR

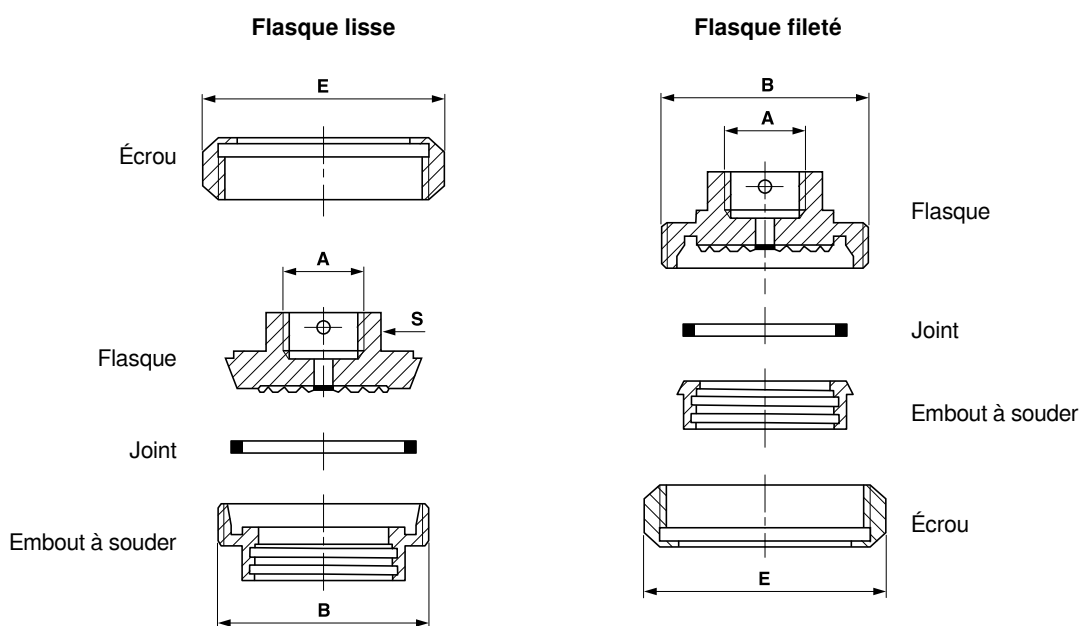
813-11 /1

## RÉFÉRENCES – DIMENSIONS

### Séparateurs à raccord DIN 11851, série 1522

Modèle	Flasque supérieur G 1/2"	Écrou	Joint	Embout à souder	Ensemble complet	A	Ø B	Ø E
<b>Avec flasque lisse</b> ( <i>écrou prisonnier entre le manomètre et la flasque</i> )								
DN 25	411 915 + écrou 411 916*	411 916	411 917	411 918	411 919			
DN 32	411 901 + écrou 411 903*	411 903	411 904	411 902	411 900	G 1/2"	58x1/6"	70
DN 40	411 905 + écrou 411 907*	411 907	411 908	411 906	411 910	G 1/2"	65x1/6"	78
DN 50	411 909 + écrou 411 912*	411 912	411 913	411 911	411 920	G 1/2"	78x1/6"	92
<b>Avec flasque fileté</b>								
DN 32	411 921	411 903	411 904	411 922	411 930	G 1/2"	58x1/6"	70
DN 40	411 925	411 907	411 908	411 926	411 940	G 1/2"	65x1/6"	78
DN 50	411 929	411 912	411 913	411 931	411 950	G 1/2"	78x1/6"	92

\* Écrou à commander impérativement avec la flasque pour réaliser le montage



### Certificats

Certificat de conformité matière 3.1	449 050
Certificat de rugosité	449 052
Certificat alimentarité glycérine	449 053
Certificat FDA alimentarité liquide de remplissage séparateur	449 054

### Options

- Rugosité membrane Ra<0,4µm : ajouter R4 en fin de référence, pour Ra<0,6µm : ajouter R6
- Membrane électro-polie : ajouter Pen fin de référence
- Autres standard alimentaires : APV-RJT, IDF 2853, VARIVENT
- Version homogénéisateur pour hautes pressions
- Version selon norme 3A (voir fiche 806-44, série 1120)

**Manomètre monté sur séparateur :**  
Référence du manomètre + référence du séparateur



Montage manomètre



8 Av. du Gué Langlois · 77600 Bussy-Saint-Martin  
Tél. +33 (0)1 60 37 45 00 Site [www.citec.fr](http://www.citec.fr)  
Mél. [citec@citec.fr](mailto:citec@citec.fr)

Séparateurs hygiéniques à  
écrou DIN 11851  
**Série 1522**

PR

813-11/2

30-03-2021

D-813.11-FR-AC