

Manomètres différentiels Série 200 DPG



- ΔP : 0...0,25 bar à 0...10 bar
- Pression statique maxi 200 bar
- Aluminium ou Inox
- Cadran \varnothing 80
- Précision $\pm 2\%$
- Contacts électriques
- Pour liquides et gaz

APPLICATIONS

- Indication et contrôle de pression différentielle
- Surveillance de filtre, pompes, systèmes de ventilation et de refroidissement

DESCRIPTION

Le différentiel de pression déplace un piston qui entraîne magnétiquement l'aiguille d'affichage. L'affichage et le contact Reed sont totalement dissociés de la chambre de pression ce qui rend le système très robuste. Des butées de part et d'autre du piston permettent des pressions statiques très élevées.

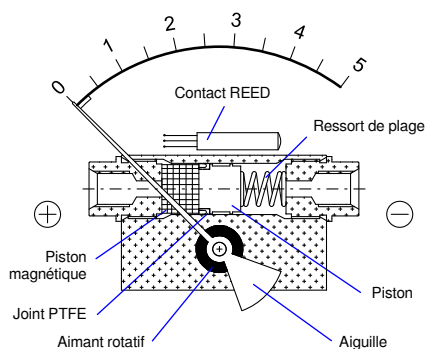
CARACTÉRISTIQUES TECHNIQUES

| | |
|---------------------------------------|--|
| Gamme pression | ΔP : 0...0,25 bar à 0...10 bar |
| Pression statique maxi | 200 bar sur les 2 ports |
| Classe d'exactitude | $\pm 2\%$ E.M. (en montée) |
| Contacts électriques | Maxi : 3VA AC/DC, 30 V AC/DC, 0,3A AC/DC 1 ou 2 contacts Reed SPDT dans boîtier plastique renforcé fixé à l'arrière du corps réglage par vis sur le boîtier |
| Réglage contact | 20 à 100% E.M. |
| Système de mesure | Piston, légère migration |
| Matériaux en contact du fluide | Corps aluminium ou Inox, ressort inox 302, PTFE aimant céramique, joint et membrane : Buna-N |
| Boîtier | \varnothing 80, acier inox 304 |
| Vitre | Verre |
| Température fluide | 80 °C maxi |
| Raccords de pression | G 1/4" femelle, (option NPT) |
| Montage | En ligne |
| Connexion électrique | 1 connecteur DIN 43650 par contact monté sur le dessus |
| Indice de protection | IP 65 |
| Poids | 350 g, (version 1 contact : 450 g) |

Avec contacts électriques



Avec fixation sur tuyau 2"



Les appareils satisfont aux exigences légales des Directives Européennes en vigueur.



Pression - Température

8 Av. du Gué Langlois · 77600 Bussy-Saint-Martin
Tél. +33 (0)1 60 37 45 00 Site www.citec.fr
Mél. citec@citec.fr

Manomètres différentiels
Série 200 DPG

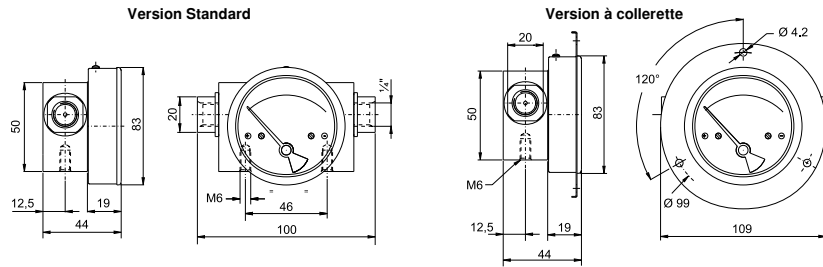
29-10-2021

D-806.84-FR-AA

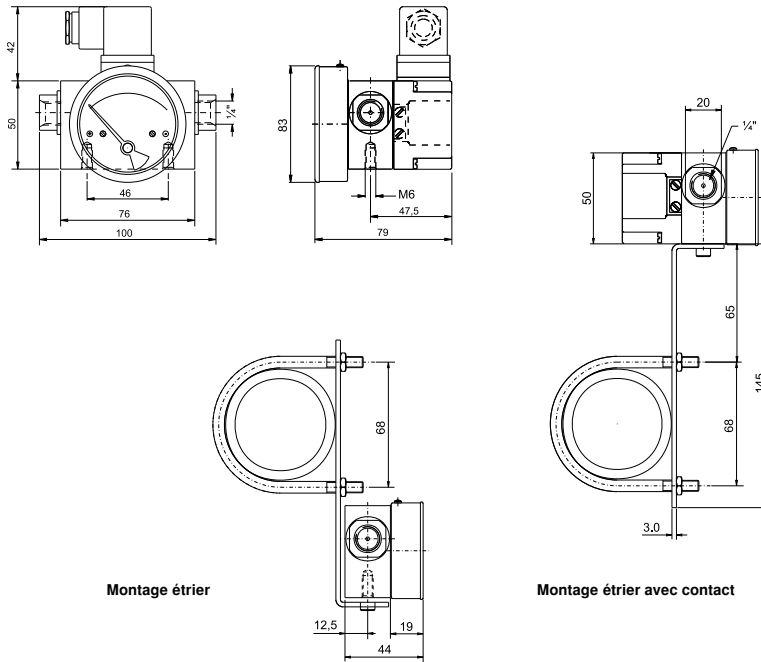
PR

806-84/1

DIMENSIONS [mm]



Avec contact - Prise DIN- Sur le dessus



CODIFICATION

| Étendue de mesure ΔP | 200 DPG - Alu. | 200 DPG - Inox | 200 DPG - Alu.- 1 contact | 200 DPG - Inox - 1 contact |
|------------------------------|----------------|------------------|---------------------------|----------------------------|
| 0 0,25 bar | 880 201 | 880 201 S | 880 201 V | 880 201 SV |
| 0 0,5 bar | 880 202 | 880 202 S | 880 202 V | 880 202 SV |
| 0 1 bar | 880 203 | 880 203 S | 880 203 V | 880 203 SV |
| 0 1,6 bar | 880 204 | 880 204 S | 880 204 V | 880 204 SV |
| 0 2,5 bar | 880 205 | 880 205 S | 880 205 V | 880 205 SV |
| 0 4 bar | 880 206 | 880 206 S | 880 206 V | 880 206 SV |
| 0 6 bar | 880 207 | 880 207 S | 880 207 V | 880 207 SV |
| 0 10 bar | 880 208 | 880 208 S | 880 208 V | 880 208 SV |

Réglage contact en usine : 449 040 / valeur point de consigne

OPTIONS

- Autres \varnothing : 63mm, 100mm, 150mm
- Avec glycérine : Ajouter A en fin de référence
- Avec bande de couleur, aiguille suiveuse
- Avec 2 contacts SPDT : Ajouter W en fin de référence
- Avec collerette avant : Ajouter C en fin de référence
- Plaque de montage, fixations pour tuyaux 2"



8 Av. du Gué Langlois · 77600 Bussy-Saint-Martin
Tél. +33 (0)1 60 37 45 00 Site www.citec.fr
Mél. citec@citec.fr

Manomètres différentiels
Série 200 DPG

29-10-2021

D-806.84-FR-AA

PR

806-84/2