

Manomètres à capsule, boîtier inox Série 2010



(410 350)



(411 350)

- Boîtier inox
- Sec
- Ø 63, Ø 100, Ø 160mm
- Organe à capsule
- Étendue de mesure de -1000 à 1000 mbar
- Ré-étalonnable
- Classe d'exactitude 1,6
- Raccord laiton 1/4" ou 1/2"
- Montage vertical ou arrière
- Avec ou sans collerette

APPLICATIONS

Mesure de faibles pressions ou dépressions pour gaz neutres

DESCRIPTION

Les manomètres CITEC de la série 2010 comportent un boîtier inox et un raccord laiton. L'élément de mesure est une capsule constituée de deux coupelles minces ondulées, fixées l'une à l'autre par soudure. Cette cavité déformable suit les variations de pression.

CARACTÉRISTIQUES TECHNIQUES

Étendue de mesure	De -1000 à 1000 mbar
Classe d'exactitude	1,6
Conception	Suivant norme EN 837-3
Surpression admissible	10xEM
Organe moteur	Capsule en cuivre béryllium
Mouvement	Laiton
Boîtier	Acier inox AISI 304
Lunette	Aluminium laqué noir, fermeture baïonnette
Collerette	Acier inox AISI 304
Vitre	Verre
Raccord	Laiton
Filetage	G 1/4" ou G 1/2" suivant Ø
Réétalonnage	Par vis située sur le cadran
Cadran	Aluminium laqué blanc, chiffres et traits noirs
Graduation	mbar
Indice de protection	IP 43
Température d'utilisation	Ambiante : -20...+60 °C Fluide : -30...+70 °C

Conformité CE : Les appareils satisfont aux exigences légales des Directives Européennes en vigueur.



8 Av. du Gué Langlois · 77600 Bussy-Saint-Martin
Tél. +33 (0)1 60 37 45 00 Site www.citec.fr
Mél. citec@citec.fr

Manomètres à capsule, boîtier
inox
Série 2010

06-02-2023

D-806.49-FR-AC

PR

806-49/1

RÉFÉRENCES



Raccord vertical
Type 2011



Raccord arrière centré
Type 2014

Étendue de mesure	Type 2011			Type 2014		
	Ø 63, G ¼"	Ø 100, G ½"	Ø 160, G ½"	Ø 63, G ¼"	Ø 100, G ½"	Ø 160, G ½"
-1000 0mbar	410 235	410 415	410 615	411 235	411 415	411 615
-600 0mbar	410 240	410 420	410 620	411 240	411 420	411 620
-400 0mbar	410 250	410 430	410 630	411 250	411 430	411 630
-250 0mbar	410 260	410 440	410 640	411 260	411 440	411 640
-160 0mbar	410 270	410 450	410 650	411 270	411 450	411 650
-100 0mbar	410 280	410 460	410 660	411 280	411 460	411 660
-60 0mbar	410 290	410 470	410 670	411 290	411 470	411 670
-40 0mbar	410 300	410 480	410 680	411 300	411 480	411 680
-25 0mbar	410 310	410 490	410 690	411 310	411 490	411 690
0 25 mbar	410 320	410 500	410 700	411 320	411 500	411 700
0 40 mbar	410 330	410 510	410 710	411 330	411 510	411 710
0 60 mbar	410 340	410 520	410 720	411 340	411 520	411 720
0 100 mbar	410 350	410 530	410 730	411 350	411 530	411 730
0 160 mbar	410 360	410 540	410 740	411 360	411 540	411 740
0 250 mbar	410 370	410 550	410 750	411 370	411 550	411 750
0 400 mbar	410 380	410 560	410 760	411 380	411 560	411 760
0 600 mbar	410 390	410 570	410 770	411 390	411 570	411 770
0 1000 mbar	410 395	410 575	410 775	411 395	411 575	411 775

Étrier de fixation pour montage en tableau (uniquement en Ø 63 mm) :

- Réf. → 401 762

Montage collerette arrière ou avant : Codification et référence



Collerette AR – Raccord vertical
Type 2012



Collerette AV – Raccord arrière centré
Type 2016

• Collerette arrière avec raccord vertical :

- 1- Relever la référence du manomètre Type 2011 correspondant à votre choix
- 2- Remplacer la référence 410 xxx par 416 xxx

Exemple :

La référence du 2011, Ø 63 en ¼", 0-100 mbar : 410 350 devient en 2012 (collerette arrière) : 416 350

• Collerette avant avec raccord arrière :

- 1- Relever la référence du manomètre Type 2014 correspondant à votre choix
- 2- Remplacer la référence 411 xxx par 417 xxx

Exemple :

La référence du 2014, Ø 63 en ¼", 0-100 mbar : 411 350 devient en 2016 (collerette avant) : 417 350

OPTIONS

- A bain de glycérine (sur demande, uniquement disponible à partir de 100 mbar)
- Autres étendues de mesure (sur demande)
- Graduations en mm H₂O : Ajouter H en fin de référence
- Filetage NPT : Ajouter N en fin de référence
- Autres raccords (sur demande)



Pression - Température

8 Av. du Gué Langlois · 77600 Bussy-Saint-Martin
Tél. +33 (0)1 60 37 45 00 Site www.citec.fr
Mél. citec@citec.fr

Manomètres à capsule, boîtier
inox
Série 2010

06-02-2023

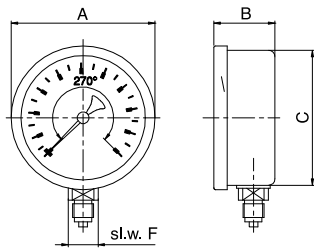
D-806.49-FR-AC

PR

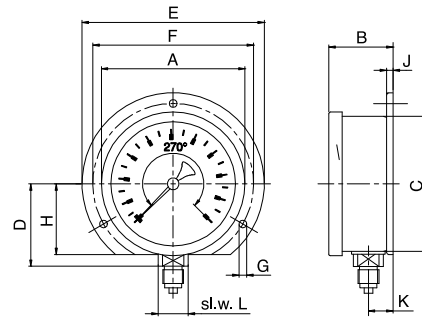
806-49/2

DIMENSIONS [mm]

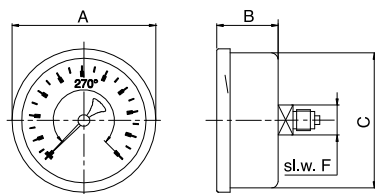
Type 2011 – Raccord vertical



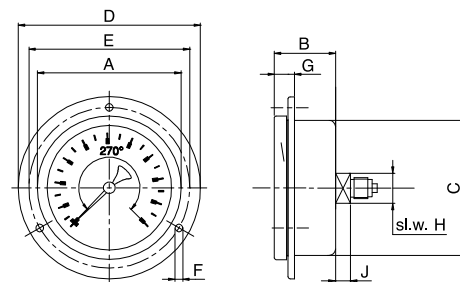
Type 2012 – Colerette AR – Raccord vertical



Type 2014 – Raccord arrière centré



Type 2016 – Colerette AV – Raccord arrière centré



	Type 2011							Type 2012											
	A	B	C	D	E	F	[kg]	A	B	C	D	E	F	G	H	J	K	L	[kg]
Ø 63	68	35,0	63	38,5	14	10	0,210	68	35	63	38,5	85	75	3,6	33	3	11,5	14	0,230
Ø 100	105	45,5	99	63,0	22	17	0,570	105	45	99	63,0	132	116	5,0	52	4	19,5	22	0,640
Ø 160	163	45,0	160	105	22	17	1,300	---											

	Type 2014						Type 2016									
	A	B	C	D	E	[kg]	A	B	C	D	E	F	G	H	J	[kg]
Ø 63	68	30	63	14	7	0,210	68	30	63	85	75	3,6	11,0	14	7	0,220
Ø 100	105	30	99	22	14	0,440	105	30	99	132	116	4,8	13,5	22	17	1,400
Ø 160	163	45	160	22	19	1,350	---									



8 Av. du Gué Langlois · 77600 Bussy-Saint-Martin
 Tél. +33 (0)1 60 37 45 00 Site www.citec.fr
 Mél. citec@citec.fr

**Manomètres à capsule, boîtier
 inox
 Série 2010**

06-02-2023

D-806.49-FR-AC

PR

806-49/3

806

806