

Pour le contrôle de niveau haut ou bas de pulvérulents, poudres, granulés, dans silos, trémies : céréales, farine, sucre, ciment, plâtre...
Montages toutes positions. Sans entretien.

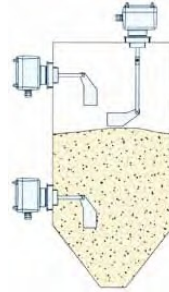
Contrôleur de niveau à palette rotative Série TILT

Version ATEX



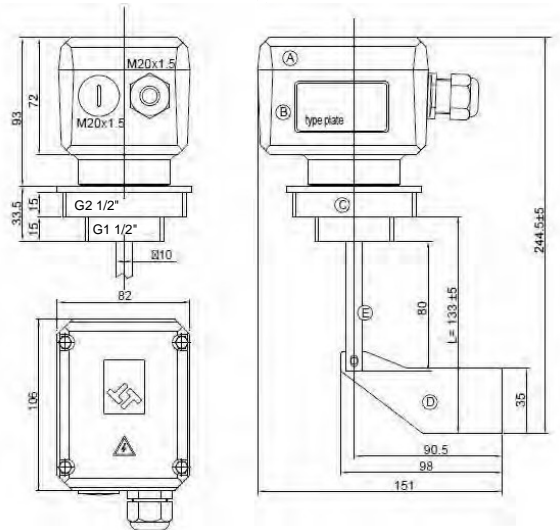
Fonctionnement

La palette est entraînée en rotation par un motoréducteur synchrone. Lorsque le produit atteint la palette rotative, celle-ci est freinée dans sa rotation. Le couple résistant est utilisé pour actionner un microrupteur qui émet un signal de sortie et arrête le moteur. Lorsque la palette est à nouveau libérée par la descente du produit, un ressort ramène le moteur dans sa position de repos. Le microrupteur commute de nouveau et le moteur se remet en marche.



Caractéristiques techniques

. Palette et axe	acier inox 304 rallonges 0,5m ou 1m, maximum possible : 3m
. Boîtier	alliage d'aluminium
. Alimentation	115/230Vca, 3W
. Contact électrique	1 contact SPDT, 2A/250Vca max, 2A/300Vcc/60W max
. Temps de réponse	1,3s
. Vitesse de rotation	1 t/mn
. Sensibilité	réglable par force de rappel du ressort
. Réglage ressort	3 positions : léger, moyen, fort
. Densité produit	de 0,3 à 2 t/m ³
. Température	. ambiante : -20°C à 60°C (version ATEX : -20°C à 60°C) . interne contenant : -20°C à 80°C (version ATEX : -20°C à 80°C)
. Pression	0,8 bar max
. Position montage	toutes positions, avec rallonge : verticale
. Fixation	. modèle standard : G2"1/2 et G1"1/2, Delrin® . modèle ATEX : G1"1/2, aluminium
. Raccordement électrique	PE M20x1,5
. Indice de protection	IP66
. Poids	1kg



Références

Modèle	Référence
Standard	TILT C0
ATEX II 1/2D	TILT C0X

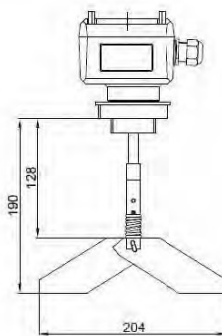
Accessoires	Référence
Palette double (pour produits légers)	T 13N07051A
Kit rallonge inox 0,5m	T 3850001023
Kit rallonge inox 1m	T 3850001027
Manchon à souder acier G1"1/2	T 4538020100
Manchon à souder acier G2"1/2	T 4538020150
Manchon pour rallonge + 2 goupilles	T 3850001039

Le kit rallonge comprend la rallonge et une goupille

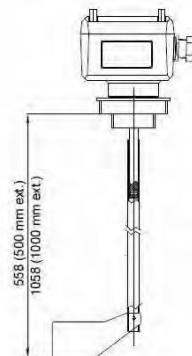
Options

- . Alimentation 24Vcc : ajouter **V** en fin de référence
- . Alimentation 24/48Vca : ajouter **VA** en fin de référence
- . Version haute température produits, 220Vca, raccord G1 1/2" :
150°C **TILT021A**
250°C **TILT031A**

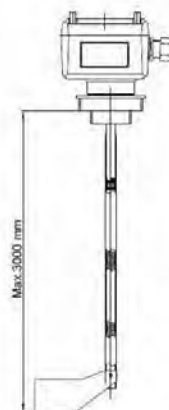
Double palette à ressort



Rallonge



Rallonge en série



Hautes températures

