

Sonde de niveau hydrostatique BAMONIV TPS

- Mesure de niveau sur liquides agressifs
- Cellule céramique (99,9 %)
- Précision 0,35 % (Sur Dde 0.25 %)
- Plage : de 0 à 50 m CE
- Corps PVDF ou PP

APPLICATIONS

- Industrie chimique
- Galvanoplastie
- Traitement des eaux usées
- Neutralisation

DESCRIPTION

La BAMONIV-TPS est une sonde hydrostatique conçue pour la mesure de niveau sur des liquides agressifs, visqueux ou contaminés. Le corps de la sonde est en PVDF ou en PP, le joint en FKM et le câble en FEP.
L'appareil fonctionne selon le principe de mesure de la pression hydrostatique. La sonde sera descendue par le câble au fond du réservoir. Le capteur immergé dans le liquide délivre un signal 4-20 mA proportionnel à la profondeur d'immersion.

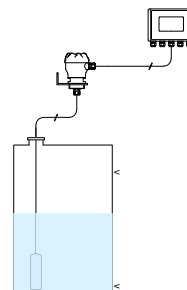
CARACTÉRISTIQUES TECHNIQUES

| | |
|-----------------------------|---|
| Tension d'alimentation | 9...32 V DC |
| Signal de sortie | 4...20 mA - 2 fils |
| Courant | Maxi 21 mA |
| Charge admissible : | $R_{max} = [(V_s - V_s \text{ min}) / 0,02] \Omega$ |
| Protections électriques | Inversion de polarité, court-circuit |
| Précision | < ±0,35 % de la Pleine échelle, IEC 60770 |
| Tenue en température | -10...+60 °C |
| Échelle de T° compensée | 0...+60 °C |
| Influence de la température | < ±0,1 % Pleine échelle / 10 K |
| Temps de réponse | ≤ 0,2 seconde |
| Cellule | Céramique - Oxyde d'aluminium (Al ₂ O ₃ 99,9 %) |
| Plages de mesure | De 0 à 50 m de colonne d'eau (Voir codes et références) |
| Corps | PVDF ou PP |
| Joint | FPM (EPDM ou FFKM sur demande) |
| Câble | FEP (Standard) PUR TPE |
| Protection | IP 68 |

Conformité CE : L'appareil satisfait aux exigences légales des Directives Européennes en vigueur.



Boîtier de jonction BJSC
(option recommandée)



Pression - Température

8 Av. du Gué Langlois · 77600 Bussy-Saint-Martin
Tél. +33 (0)1 60 37 45 00 Site www.citec.fr
Fax Mél. citec@citec.fr

Sonde de niveau
hydrostatique
BAMONIV TPS

10-02-2022

D-591.03-FR-AK

NIV

591-03/1

CODES ET RÉFÉRENCES

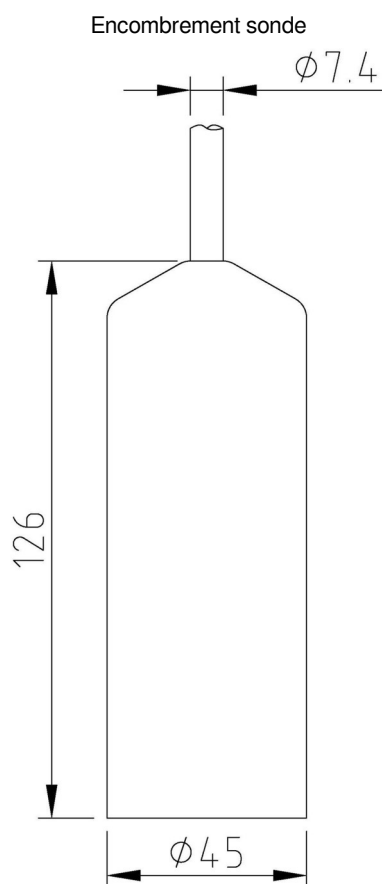
| Code | Référence | Corps | Échelle (CE) | Longueur de câble |
|---------|------------------|-----------------|--------------|-------------------|
| 591 601 | BAMONIV TPS 6 01 | PVDF, câble FEP | 0...1m | 5m |
| 591 602 | BAMONIV TPS 6 02 | PVDF, câble FEP | 0...1,6 m | 5m |
| 591 603 | BAMONIV TPS 6 03 | PVDF, câble FEP | 0...2,5 m | 5m |
| 591 604 | BAMONIV TPS 6 04 | PVDF, câble FEP | 0...4m | 6m |
| 591 605 | BAMONIV TPS 6 05 | PVDF, câble FEP | 0...6m | 8m |
| 591 701 | BAMONIV TPS 7 01 | PP, câble FEP | 0...1m | 5m |
| 591 702 | BAMONIV TPS 7 02 | PP, câble FEP | 0...1,6 m | 5m |
| 591 703 | BAMONIV TPS 7 03 | PP, câble FEP | 0...2,5 m | 5m |
| 591 704 | BAMONIV TPS 7 04 | PP, câble FEP | 0...4m | 6m |
| 591 705 | BAMONIV TPS 7 05 | PP, câble FEP | 0...6m | 10m |

Autres longueurs de câble sur demande.

Accessoires

| Code | Référence | Description |
|---------|-----------|-------------------------------------|
| 590 797 | BJSC-A | Boîtier BJSC-A (Presse étoupe PVDF) |
| 590 799 | BJSC2" | Boîtier BJSC (Presse étoupe PA) |
| 590 798 | SE/PVC/2" | Équerre de fixation PVC |
| 520 620 | CE 200 | Écrou de fixation PP 2" G |

DIMENSIONS



Vue du dessous de la cellule céramique



Pression - Température

8 Av. du Gué Langlois · 77600 Bussy-Saint-Martin
Tél. +33 (0)1 60 37 45 00 Site www.citec.fr
Fax Mél. citec@citec.fr

Sonde de niveau
hydrostatique
BAMONIV TPS

10-02-2022

D-591.03-FR-AK

NIV

591-03/2