

Manomètres différentiels à soufflets

Série 7810



(Remplissage de glycérine et collerette arrière en options)

- Tout inox
- Ø 150 mm
- ΔP : 0...60 mbar à 0...10 bar
- Pression statique maxi : 4 à 100 bar
- Raccords : En bas à 45° ou à l'arrière
- Tenue aux surpressions importantes

APPLICATIONS

Pour une mesure précise et fiable de faibles pressions différentielles, sous des pressions statiques importantes.

Grâce à leur exécution "tout inox", ces manomètres sont particulièrement applicables en ambiance avec produits agressifs.

En particulier : Mesure de débit, de niveau, de colmatage de filtres, de perte de charge.

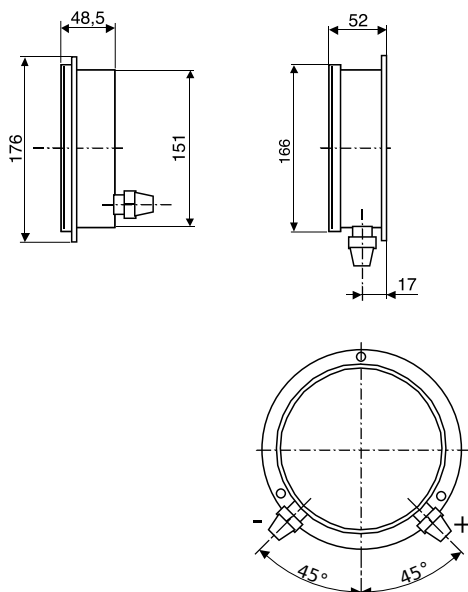
DESCRIPTION

L'organe de mesure de ces manomètres est constitué de deux soufflets en acier inoxydable montés en balance. La valeur indiquée sur le cadran est la différence des pressions ou dépressions arrivant dans chaque soufflet. Les appareils sont construits entièrement en acier inoxydable. De plus, la résistance mécanique des soufflets permet des surpressions unilatérales importantes par rapport à la pression différentielle. Un évent de mise à l'atmosphère et remplissage en élastomère est placé sur la partie supérieure du boîtier.

CARACTÉRISTIQUES TECHNIQUES

Gamme de pression	ΔP : 0...60 mbar à 0...10 bar
Pression statique maxi	De 4 à 100 bar selon E.M.
Classe d'exactitude	2
Organe moteur	Soufflet acier inox AISI 316 L
Mouvement	Acier inox AISI 304
Boîtier	Acier inox AISI 304 Ø 150 mm
Lunette	Acier inox AISI 304
Vitre	Fermeture par baïonnette
Cadran	Verre, épaisseur 4 mm Aluminium peint blanc, graduations noires Amplitude d'échelle 270°
Raccords de pression mâles	Acier inox AISI 316 L 2 x G 1/2", (Option NPT)
Montage	Raccord en bas à 45°, ou à l'arrière Ø perçages collerette : 168 mm
Indice de protection	IP 65
Liquide de remplissage	Glycérine en option (ou silicone en option)
Température de service	-20...+120 °C
Évent de sécurité	Élastomère, placé en partie supérieure du boîtier
Poids	1,4 kg (sec)

DIMENSIONS [mm]



Conformité CE : Les appareils satisfont aux exigences légales des Directives Européennes en vigueur.



Pression - Température

8 Av. du Gué Langlois · 77600 Bussy-Saint-Martin
Tél. +33 (0)1 60 37 45 00 Site www.citec.fr
Mél. citec@citec.fr

Manomètres différentiels à soufflets
Série 7810

15-06-2023

D-806.78-FR-AB

PR

806-78/1

RÉFÉRENCES



Raccords à 45°
Type 7811



Raccords à l'arrière
Type 7815

Étendue de mesure ΔP		Pression statique maxi	Raccords à 45° $\text{Ø } 150 - 2 \times G \frac{1}{2}''$	Raccords à l'arrière $\text{Ø } 150 - 2 \times G \frac{1}{2}''$
0	60 mbar	4 bar	412 080	412 085
0	100 mbar	4 bar	412 100	412 105
0	200 mbar	4 bar	412 110	412 115
0	400 mbar	16 bar	412 120	412 125
0	600 mbar	16 bar	412 130	412 135
0	1 bar	16 bar	412 140	412 145
0	1,6 bar	40 bar	412 150	412 155
0	2,5 bar	40 bar	412 160	412 165
0	4 bar	40 bar	412 170	412 175
0	6 bar	100 bar	412 180	412 185
0	10 bar	100 bar	412 190	412 195

OPTIONS

	Référence
Raccord NPT	Ajouter N en fin de référence
Collerette avant, Ø de perçage 168 mm	412 200
Collerette arrière, Ø de perçage 168 mm	412 210
Remplissage de glycérine	412 230
1 contact mini, à partir de 0,6 bar	412 240
1 contact maxi, à partir de 0,6 bar	412 241
2 contacts mini, maxi, à partir de 0,6 bar	412 250



Pression - Température

8 Av. du Gué Langlois · 77600 Bussy-Saint-Martin
Tél. +33 (0)1 60 37 45 00 Site www.citec.fr
Mél. citec@citec.fr

Manomètres différentiels à
soufflets
Série 7810

15-06-2023

D-806-78-FR-AB

PR

806-78/2