

# Manomètres boîtier inox, à bain Série 2100C



(461 120C)

- Boîtier inox
- À bain de glycérine
- Ø 63 et Ø 100 mm
- Étendue de mesure de -1 à 600 bar
- Classe d'exactitude 1,6
- Raccord laiton : G 1/4", G 1/2"
- Raccord vertical ou arrière
- Avec ou sans collerette

## APPLICATIONS

Pompes, centrales, matériel agricole et travaux publics, véhicules de transport. Cette série très économique convient aux gaz et liquides.

## DESCRIPTION

Les manomètres série 2100C, en boîtier inox avec remplissage de glycérine, sont particulièrement adaptés au matériel hydraulique. Cette série à bain de glycérine offre une très bonne résistance aux vibrations que l'on rencontre sur les engins de chantier mais aussi sur toute machine soumise à des secousses.

## CARACTÉRISTIQUES TECHNIQUES

Étendue de mesure	De -1 à 600 bar
Classe d'exactitude	1,6
Conception	Suivant la Norme EN 837-1
Organe moteur	≤ 40 bar : Tube bronze en C ≥ 60 bar : Tube bronze hélicoïdal
Mouvement	Laiton
Boîtier	Acier inox
Lunette	Acier inox, sertie sur boîtier
Collerette avant	Acier inox
Vitre	Polycarbonate
Raccord	Laiton
Filetage	G 1/4" ou G 1/2", selon Ø
Cadran	Aluminium laqué blanc chiffres et traits noirs
Graduation	Bar
Indice de protection	IP 65
Remplissage	Glycérine
Température d'utilisation	Ambiante : -20...+60 °C Fluide : -10...+60 °C

**Conformité CE : Les appareils satisfont aux exigences légales des Directives Européennes en vigueur.**



Pression - Température

Z.I. Nord Torcy · Allée du Plateau, bât. n°2 · 77200 TORCY

Tél. +33 (0)1 60 37 45 00 Site [www.citec.fr](http://www.citec.fr)

Fax +33 (0)1 64 80 45 18 Mél. [citec@citec.fr](mailto:citec@citec.fr)

Manomètres boîtier inox, à  
bain  
Série 2100C

11-03-2020

D-806.18-FR-AB

PR

806-18/1

## CODES ET RÉFÉRENCES



Raccord vertical  
Type 2101C



Raccord arrière centré  
Type 2104C



Collerette AV  
Raccord arrière centré  
Type 2106C

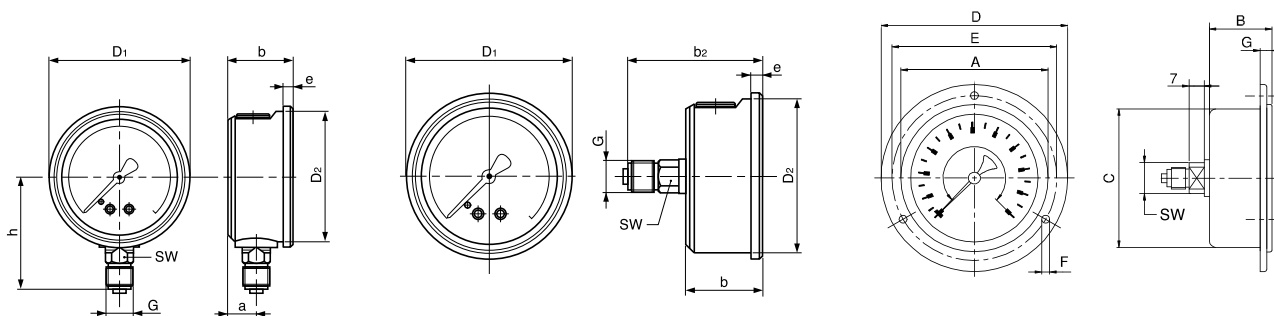
Manomètres inox, à bain (glycérine) – Série 2100C :

Étendue de mesure	Type 2101C		Type 2104C		Type 2106C
	Ø 63, G ¼"	Ø 100, G ½"	Ø 63, G ¼"	Ø 100, G ½"	Ø 63, G ¼"
-1 0 bar	461 091C	461 245C	461 375C		461 629C
0 1 bar	461 088C	461 246C	461 378C	461 516C	461 650C
0 1,6 bar	461 089C	461 247C	461 379C	461 517C	461 651C
0 2,5 bar	461 090C	461 248C	461 380C	461 518C	461 652C
0 4 bar	461 100C	461 249C	461 390C	461 519C	461 653C
0 6 bar	461 110C	461 250C	461 400C	461 520C	461 654C
0 10 bar	461 120C	461 260C	461 410C	461 530C	461 655C
0 16 bar	461 130C	461 270C	461 420C	461 540C	461 656C
0 25 bar	461 140C	461 280C	461 430C	461 550C	461 657C
0 40 bar	461 150C	461 290C	461 440C	461 560C	461 658C
0 60 bar	461 160C	461 300C	461 450C	461 570C	461 659C
0 100 bar	461 170C	461 310C	461 460C	461 580C	461 660C
0 160 bar	461 180C	461 320C	461 470C	461 590C	461 661C
0 250 bar	461 190C	461 330C	461 480C	461 600C	461 662C
0 315 bar	461 200C	461 340C	461 490C	461 610C	461 663C
0 400 bar	461 210C	461 341C	461 500C	461 611C	461 664C
0 600 bar	461 220C	461 342C	461 510C	461 612C	461 665C

Étrier de fixation pour montage en tableau :

Ø 63 mm → Réf. 401 760A

## DIMENSIONS [mm]



	Raccord vertical ou arrière centré										Collerette AV – Raccord arrière centré								
	a	b	b2	D <sub>1</sub>	D <sub>2</sub>	e	f	G	h	SW	Poids [kg]	A	B	C	D	E	F	G	Poids [kg]
Ø 63	13	32	56	68	62	6,5	-	G ¼"	54	14	0,21	68	30	62	88	75	3,6	7	0,26
Ø 100	14,5	39	59	110	100	7		G ½"	77	22	0,41								



Pression - Température

Z.I. Nord Torcy · Allée du Plateau, bât. n°2 · 77200 TORCY

Tél. +33 (0)1 60 37 45 00 Site [www.citec.fr](http://www.citec.fr)

Fax +33 (0)1 64 80 45 18 Mél. [citec@citec.fr](mailto:citec@citec.fr)

Manomètres boîtier inox, à bain  
Série 2100C

11-03-2020

D-806.18-FR-AB

PR

806-18/2