

Contrôleur de débit à disque calibré Série AD15



Version sans indicateur



Version avec indicateur à aiguille

- Pour liquides
- Débit 0,25...270 l/mn
- Pression maxi : 16 bar
- Montage toutes positions

APPLICATIONS

Le contrôleur de débit, série AD15, permet le contrôle du débit dans de nombreuses applications industrielles : machines outils, systèmes de lubrification, refroidissement, pompage.

DESCRIPTION

Un disque calibré équipé d'un aimant, déplacé par le débit, actionne grâce au champ magnétique un contact Reed enfermé dans le curseur. Lorsque le débit présélectionné est atteint, le contact Reed est activé. Le réglage du point de consigne s'effectue en déplaçant le curseur jusqu'au repère de la valeur choisie.

CARACTÉRISTIQUES TECHNIQUES

Plage de réglage	0,25...270 l/min
Pression	16 bar maxi
Contact électrique	1 contact Reed, option 2 contacts G 1/4" à G 1/2" : SPDT 0,25A/125Vca, 3VA G 3/4" à G 2"1/2 : SPDT 1A/250Vca, 60VA
Précision	± 5% valeur fn d'échelle
Hystérésis	± 15%
Température	-20...+100°C, +120°C en pointe
Graduation échelle	l/min sur étiquette adhésive
Corps	G 1/4" à G 1"1/2 : Laiton, G 2" et G 2"1/2 : Aluminium
Montage	Toutes positions
Raccordement fluide	Voir tableau des références
Raccordement électrique	Embase DIN 43650, fiche fournie
Indice de protection	IP 65
Poids	Voir tableau des références

Conformité CE : Les appareils satisfont aux exigences légales des Directives Européennes en vigueur.



8 Av. du Gué Langlois · 77600 Bussy-Saint-Martin
Tél. +33 (0)1 60 37 45 00 Site www.citec.fr
Fax Mél. citec@citec.fr

Contrôleur de débit à disque
calibré
Série AD15

26-09-2022

D-720.27-FR-AA

DEB

720-27 /1

RÉFÉRENCES

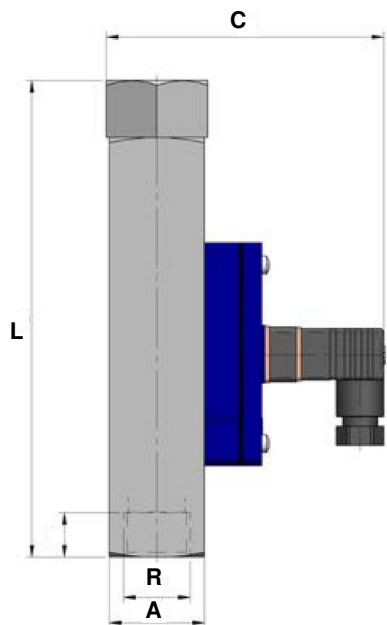
Modèle avec 1 contact SDPT

Plage de réglage (eau) l/min	Référence	Raccord [R] Femelle	Dimensions [mm]			Poids [kg]
			L	C	A	
0,25 1	TAD 150	G 1/4"	151	85	Ø 30	0,9
0,5 2,5	TAD 151					
1 5	TAD 152	G 1/2"	169	95	Ø 40	1,2
1,5 10	TAD 153					
2 17	TAD 154					
5 30	TAD 155	G 3/4"	180	105	Ø 50	1,6
6 40	TAD 156					
10 50	TAD 157	G 1"	200	115	Ø 60	1,8
15 70	TAD 158	G 1" 1/4				
40 160	TAD 159	G 1" 1/2	200	134	Ø 80	2,4
70 220	TAD 1510	G 2"				
100 270	TAD 1511	G 2" 1/2		147	Ø 100	3,0

Options :

- Corps acier Inox, Ajouter INOX en fin de référence
- 2 contacts SPDT, la référence TAD 1xx devient TAD 2xx
- Version avec indicateur à aiguille, modèle ADI :
 - Sans contact, référence : TAD 0xx
 - Avec 1 contact, référence : TADI 1xx (option contact NAMUR)
 - Avec 2 contact, référence : TAD 2xx (option contact Namur)
- Version sortie 4-20 mA 2 fils, modèle ADT, avec transmetteur à effet Hall TEH2 :
(le 4 mA est réglé sur 0 l/min et le 20 mA sur la fin d'échelle)
 - Sans contact et sans indicateur, référence : TADT 0xx
 - Avec 1 contact et sans indicateur, référence : TADT 1xx
 - Sans contact et avec indicateur, référence : TADIT 0xx
 - Avec 1 contact et avec indicateur, référence : TADIT 1xx

DIMENSIONS



Pression - Température

8 Av. du Gué Langlois · 77600 Bussy-Saint-Martin
Tél. +33 (0)1 60 37 45 00 Site www.citec.fr
Fax Mél. citec@citec.fr

Contrôleur de débit à disque
calibré
Série AD15

26-09-2022

D-720.27-FR-AA

DEB

720-27 /2