

# Sonde de niveau hydrostatique BAMONIV TPS

- Mesure de niveau sur liquides agressifs
- Cellule céramique (99,9 %)
- Précision 0,35 % (Sur Dde 0.25 %)
- Plage : de 0 à 50 m CE
- Corps PVDF ou PP

## APPLICATIONS

- Industrie chimique
- Galvanoplastie
- Traitement des eaux usées
- Neutralisation

## DESCRIPTION

La BAMONIV-TPS est une sonde hydrostatique conçue pour la mesure de niveau sur des liquides agressifs, visqueux ou contaminés. Le corps de la sonde est en PVDF ou en PP, le joint en FKM et le câble en FEP.  
L'appareil fonctionne selon le principe de mesure de la pression hydrostatique. La sonde sera descendue par le câble au fond du réservoir. Le capteur immergé dans le liquide délivre un signal 4-20 mA proportionnel à la profondeur d'immersion.

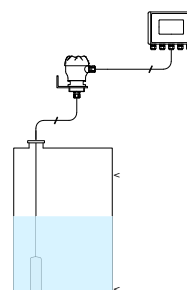
## CARACTÉRISTIQUES TECHNIQUES

Tension d'alimentation	9...32 V DC
Signal de sortie	4...20 mA - 2 fils
Courant	Maxi 21 mA
Charge admissible :	$R_{max} = [(V_s - V_s \text{ min}) / 0,02] \Omega$
Protections électriques	Inversion de polarité, court-circuit
Précision	< ±0,35 % de la Pleine échelle, IEC 60770
Tenue en température	-25...100 °C (Selon configuration)
Échelle de T° compensée	-25...+70 °C
Influence de la température	< ±0,1 % Pleine échelle / 10 K
Temps de réponse	≤ 0,2 seconde
Cellule	Céramique - Oxyde d'aluminium (Al <sub>2</sub> O <sub>3</sub> 99,9 %)
Plages de mesure	De 0 à 50 m de colonne d'eau (Voir codes et références)
Corps	PVDF ou PP
Joint	FPM (EPDM ou FFKM sur demande)
Câble	FEP (-25 °C... +70 °C) PUR (-25 °C... +70 °C) TPE (-25 °C... +100 °C)
Protection	IP 68

**Conformité CE : L'appareil satisfait aux exigences légales des Directives Européennes en vigueur.**



Boîtier de jonction BJSC  
(option recommandée)



Pression - Température

8 Av. du Gué Langlois · 77600 Bussy-Saint-Martin  
Tél. +33 (0)1 60 37 45 00 Site [www.citec.fr](http://www.citec.fr)  
Mél. [citec@citec.fr](mailto:citec@citec.fr)

Sonde de niveau  
hydrostatique  
**BAMONIV TPS**

05-07-2021

D-591.03-FR-AI

NIV

591-03/1

## CODES ET RÉFÉRENCES

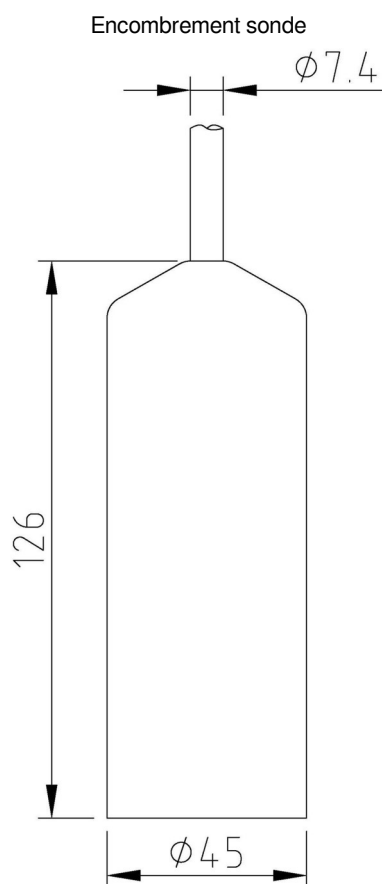
Code	Référence	Corps	Échelle (CE)	Longueur de câble
591 601	BAMONIV TPS 6 01	PVDF, câble FEP	0...1m	5m
591 602	BAMONIV TPS 6 02	PVDF, câble FEP	0...1,6 m	5m
591 603	BAMONIV TPS 6 03	PVDF, câble FEP	0...2,5 m	5m
591 604	BAMONIV TPS 6 04	PVDF, câble FEP	0...4m	6m
591 605	BAMONIV TPS 6 05	PVDF, câble FEP	0...6m	8m
591 701	BAMONIV TPS 7 01	PP, câble FEP	0...1m	5m
591 702	BAMONIV TPS 7 02	PP, câble FEP	0...1,6 m	5m
591 703	BAMONIV TPS 7 03	PP, câble FEP	0...2,5 m	5m
591 704	BAMONIV TPS 7 04	PP, câble FEP	0...4m	6m
591 705	BAMONIV TPS 7 05	PP, câble FEP	0...6m	10m

Autres longueurs de câble sur demande.

### Accessoires

Code	Référence	Description
590 797	BJSC-A	Boîtier BJSC-A (Presse étoupe PVDF)
590 799	BJSC2"	Boîtier BJSC (Presse étoupe PA)
590 798	SE/PVC/2"	Équerre de fixation PVC
520 620	CE 200	Écrou de fixation PP 2" G

## DIMENSIONS



Vue du dessous de la cellule céramique



Pression - Température

8 Av. du Gué Langlois · 77600 Bussy-Saint-Martin  
 Tél. +33 (0)1 60 37 45 00 Site [www.citec.fr](http://www.citec.fr)  
 Mél. [citec@citec.fr](mailto:citec@citec.fr)

Sonde de niveau  
 hydrostatique  
**BAMONIV TPS**

05-07-2021

D-591.03-FR-AI

NIV

591-03/2