

Cannes thermocouples inox réfractaire Série 2550

Cannes thermométriques hautes températures destinées notamment aux fours industriels

-50°C à +1000°C, Tc K

Caractéristiques techniques

. Gamme de température	Tc K : -50°C à 1000°C
. Classe de tolérance	2
. Gaine de protection	acier inox réfractaire AISI 310 Ø 13,5 ou 21,3mm
. Fixation	corps lisse avec bride fonte ovale voir accessoires capteurs de température
. Tête de raccordement	aluminium, PG16, protection IP54

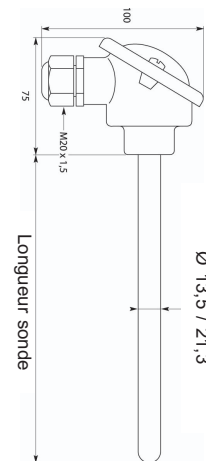
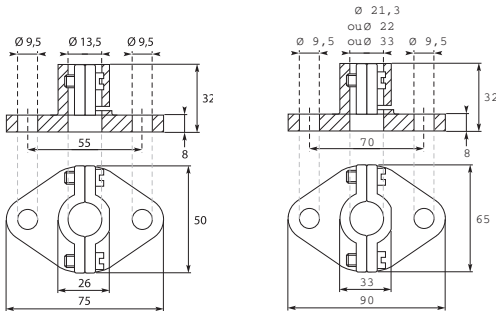
Références

Ø gaine de protection	Longueur sonde	Référence
Ø 13,5 mm	200	228 480
	300	228 490
	400	228 500
	500	228 510
Ø 21,3 mm	500	229 700
	700	228 710
	1000	228 720
	1400	228 730
	2000	228 740



Bride en fonte

Ø gaine	Référence
13,5 mm	229 900
15 mm	229 910
21,3 mm	229 920



Options

- . Autres thermocouples types J, N
- . Double thermocouple