

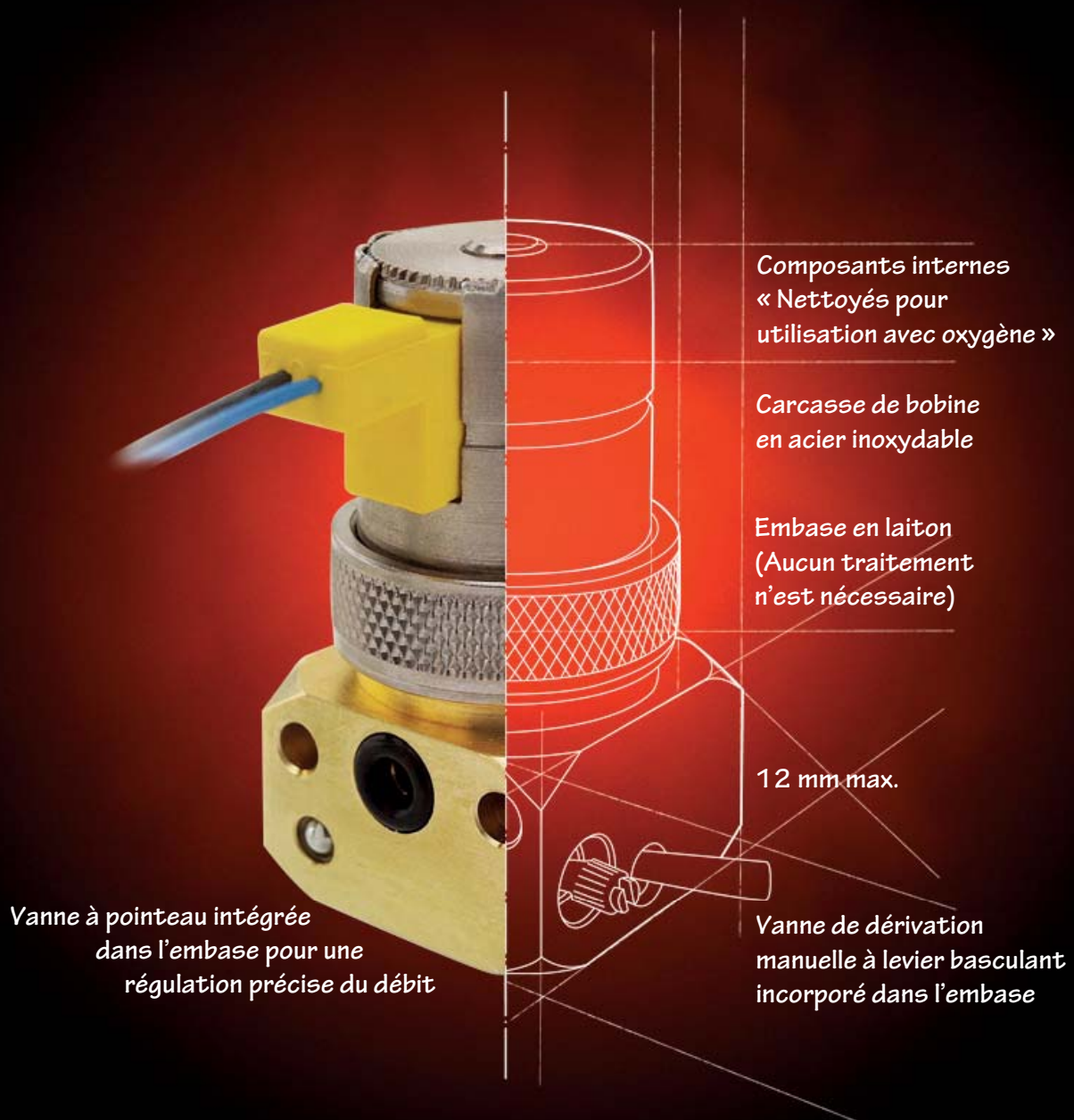


Votre distributeur
en France

Allée du Plateau, bât. 2 - 77200 TORCY
Tél. : +33 (0)1 60 37 45 00
Fax : +33 (0)1 64 80 45 18
email : citec@citec.fr
www.citec.fr

Clippard

composants pneumatiques miniatures



» Solutions sur mesures

L'AVANTAGE CLIPPARD

Clippard fournit des milliers de composants pneumatiques standards et spécifiques aux ingénieurs-concepteurs et fabricants du monde entier. Clippard se distingue de la concurrence en offrant des produits personnalisés et des assemblages complets à valeur ajoutée basés sur la gamme de composants pneumatiques miniatures la plus vendue au monde.

Clippard est réputé pour la qualité de ses produits mais également pour son savoir-faire qui est à l'origine de la gamme Minimatic®.

Nos clients attachent, depuis longtemps, une grande importance au partenariat qu'ils ont noué avec Clippard et ont rapidement pris conscience de la valeur des normes exigeantes que nous nous sommes imposées dans le cadre de la fabrication et de l'évaluation de chaque vanne et de chaque vérin. Chez Clippard, chaque employé(e) vous est totalement dévoué(e) et est parfaitement habilité(e) à vous fournir le meilleur produit possible.

« Les pionniers en matière de vannes, de cylindres et de raccords pneumatiques miniatures »

Fondée en 1941 par William L. Clippard, Jr., la société Clippard Instrument Laboratory a d'abord fabriqué des équipements de test électrique, des enroulements magnétiques et des bobines de radiofréquence. Les premiers dispositifs pneumatiques miniatures, conçus et fabriqués par Clippard, étaient destinés à être utilisés dans le cadre de la fabrication de ces équipements.

Au début des années 1950, Mr. Clippard lance une nouvelle gamme de produits : Les composants Minimatic®. Son premier vérin pneumatique à retour par ressort et à construction « roulée » présentait un alésage de 3/8" et une course de 1/2".

Mr. Clippard fabriqua ses premiers joints à partir de vieilles chaussures.

Il créa également le port 10-32 (M5) qui est désormais devenu un grand standard.

Rencontrant de plus en plus de succès, les ports 10-32 (M5) sont devenus une véritable référence pour les vannes et vérins pneumatiques miniatures. Ces produits populaires ayant ouvert de nouveaux marchés, la société ne tarda pas à lancer de nouveaux types de composants.

Le besoin de composants pneumatiques miniatures étant de plus en plus répandu, la gamme Minimatic® devint rapidement la gamme de produits phare de Clippard et l'est toujours aujourd'hui.

Clippard Europe, Bruxelles, Belgique



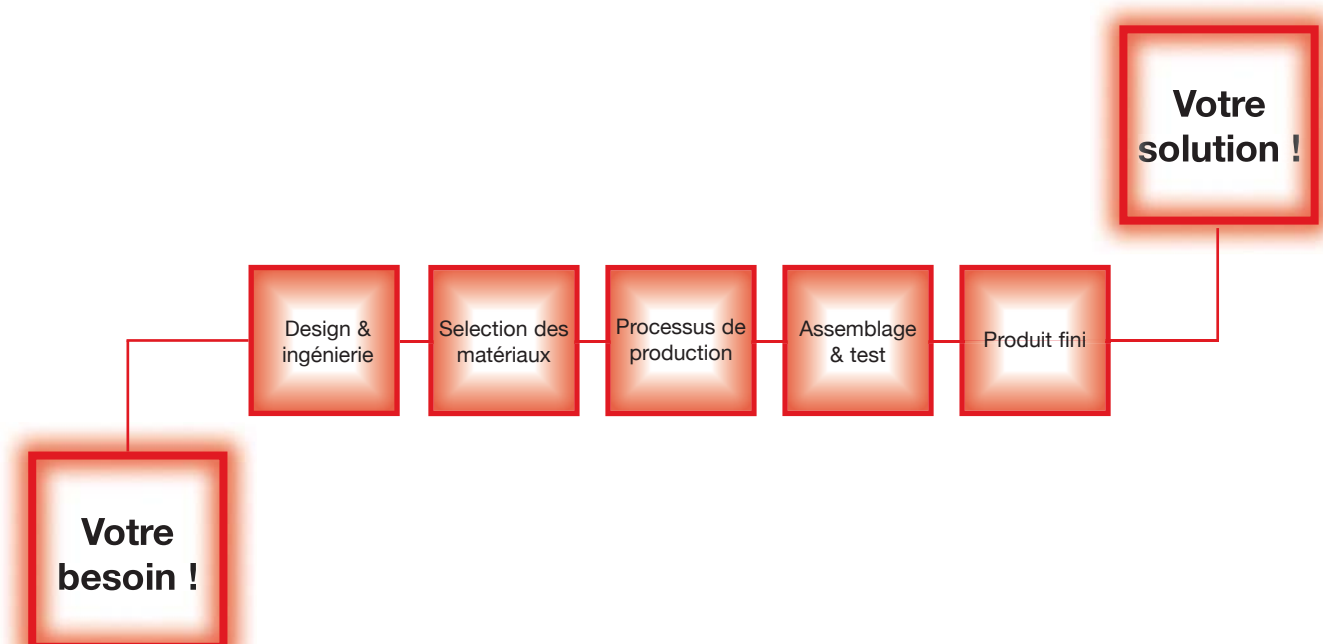
Cincinnati, Ohio (siège mondial)



Fairfield, Ohio



DES SOLUTIONS COMPLETES



Flexibilité

Notre personnel hautement qualifié se trouve 24 heures sur 24 et 7 jours sur 7 aux commandes de nos centres d'usinage CNC de haute précision.

Expérience

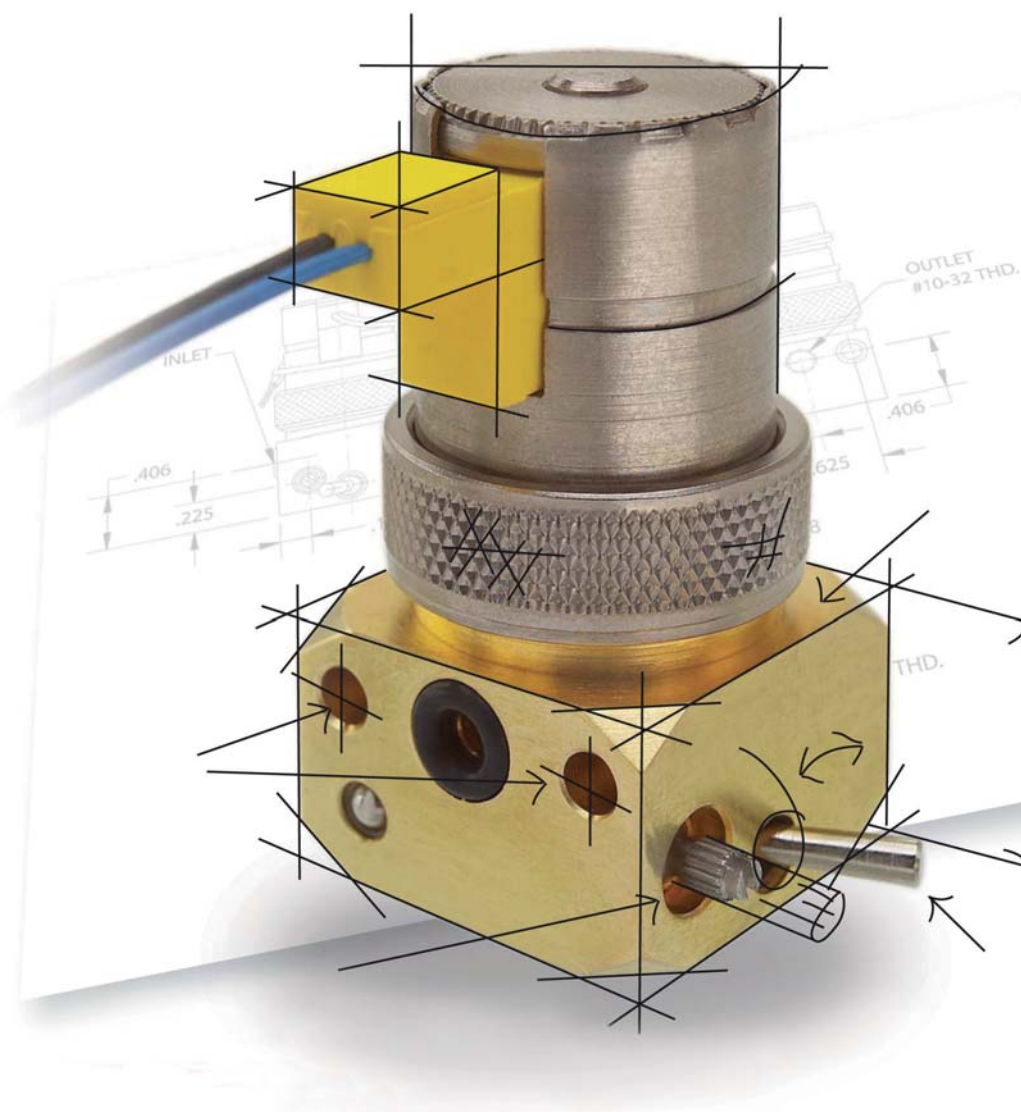
Une expérience inégalée en matière d'assemblage, fruit de nombreuses années consacrées à la fabrication de milliers de composants pneumatiques standard et sur mesure.

Innovation

Notre large éventail de compétences et notre flexibilité nous permettent de satisfaire à vos moindres exigences.

Savoir-faire

Nous testons tout de A à Z, nous utilisons les systèmes de gestion d'inventaire KanBan et nous jouissons d'un réseau de distribution international.



VANNES ELECTRONIQUES

Vannes électroniques Clippard série "Mouse Valve"

- Simplicité fonctionnelle
 - Une seule pièce mobile !
- Longévité : 1 000 000 000 de cycles
- Temps de réponse rapide
- Fonctionnement silencieux
- Norme industrielle en matière d'étanchéité
- Faible consommation d'énergie



Electrovannes série DV

La nouvelle génération d'électrovannes DV-2/2 & 3/2 est basée sur une conception similaire à celle utilisée dans les vannes de la série EV. De plus, elle permet un débit beaucoup plus important.



Electrovannes série EM

Même technologie que les vannes de la série EV. Petite taille mais haut débit. Utilisation sur embase compacte.



Electrovannes série ES

30 pour cent plus compactes que les vannes de la série EV. Elles peuvent uniquement être montées sur embases.



Brevets Américains 3,921,670, 6,220,569



Électrovannes série EV/ET/EC

Ce sont les vannes électroniques Clippard les plus vendues. Des milliards de cycles, une faible consommation d'énergie, un temps de réponse rapide et une fiabilité incroyable.



Electrovannes proportionnelles série EVP

Les vannes de la série EVP permettent de réguler le débit d'air ou de gaz et de modifier le débit en fonction de l'ampérage. Ces vannes sont également idéales pour des applications de régulation de pression.



Electrovannes proportionnelles série SCPV

Ces électrovannes proportionnelles à haut débit utilisent un actionneur linéaire relié à un pointeau pour le réglage du débit. Cette conception garantit une durée de vie et des performances inégalées.



Electrovannes 10 mm

Ces vannes électroniques Clippard très compactes sont dotées d'un actuateur manuel et fonctionnent avec de l'air, des gaz et d'autres fluides compatibles.



Electrovannes 15 mm

Ces vannes à actionnement direct fonctionnent avec une tension alternative ou continue. Elles sont prévues pour des pressions allant du vide à 10 bars.



Electrovannes Haut Débit série EGV

Cette électrovanne EGV-2/2 & 3/2 est la version pilotée de la vanne de contrôle GV. Elle est idéale pour des applications à hauts débits et très faibles taux de fuites.

DES PRODUITS SUR MESURE QUI APPORTENT DES SOLUTIONS

Si vous avez besoin d'un produit parfaitement adapté à votre application, Clippard est en mesure de concevoir un produit ou de modifier l'un de ses produits afin de répondre à vos besoins spécifiques. Nous comprenons parfaitement bien qu'un produit standard du catalogue ne puisse pas toujours vous convenir, mais nous avons la capacité de satisfaire vos exigences. Notre département Ingénierie a mis au point des dizaines de milliers de variantes basées sur nos vannes, vérins et raccords standards.



Electrovannes « oxygène » avec interrupteur de sécurité

La vaste expertise technique de Clippard lui a permis de relever de nombreux défis dans le domaine des appareils à oxygène. Clippard a intégré dans une même embase une vanne à régulation de débit ainsi qu'un interrupteur de sécurité (by-pass), le tout combiné avec une électrovanne de type EV. Silence de fonctionnement, compacité, économie, longévité en sont les principales caractéristiques.



Des organes complets totalement étanches

Les vannes se présentant sous la forme de cartouches qui s'intègrent à merveille dans des embases compactes. Cette vanne proportionnelle de la série EVP a été spécialement conçue pour respecter la gamme de débits du client et garantir 0 % de fuites. En outre, ce modèle est incorporé dans l'embase du client.

Après des années d'expérience dans les domaines de l'ingénierie et de la technique, Clippard continue à occuper une place de leader dans le secteur de la fabrication de produits spécifiques destinés à un large spectre d'industries.



Sur le plan de la production, les vannes électroniques Clippard sont incroyablement flexibles. Adressez-nous vos besoins et nous ferons le reste.

- Tension spécifique
- Débit personnalisé
- Plage de pression spéciale



Des ports et des connecteurs sur mesure

Cette application nécessite une connexion spéciale à une cartouche de gaz MAPP. Le temps de réponse et le débit de la vanne sont testés afin de délivrer une quantité correcte de gaz à chaque cycle.



Compacité et facilité d'installation sont des critères essentiels pour le client.

La vanne Clippard de la série «EM» a été spécialement conçue pour répondre au besoin d'une vanne montée en ligne.



Tout sauf des vannes 10 ou 15 MM ordinaires !

Vannes 2/2 ou 3/2 à haut débit spécialement conçues pour acheminer deux fois plus d'air ou de liquide que les autres vannes.



Solutions intégrées

Comment pourrions-nous vous simplifier la vie davantage ? Cette application nécessite la réalisation d'un test de chute de pression et l'assemblage de raccords et connecteurs spécifiés par le client ainsi que la pose d'un étiquetage adéquat.

VANNES DE REGULATION A ACTIONNEMENT MECANIQUE

Les vannes de contrôle Minimatic® Clippard sont disponibles en version "clapet" ou "tiroir", fonction 2/2; 3/2; 5/2; Orifices avec filetage 3-56; 10-32; M5; 1/8" NPT; 1/8 G; et pour des pressions allant jusque 21 bar.



Vannes à poussoir

Les vannes à poussoir 2/2; 3/2; 5/2 avec corps en laiton, pour actuation mécanique avec "bouton poussoir".



Bouton-poussoir

Large choix possible, boutons à tourner ou à enfoncer, ils peuvent être utilisés sur toute les vannes à poussoir Clippard.



Actionneurs pneumatiques

Ils actionnent pneumatiquement, tout type de vanne à poussoir. Faites votre choix parmi une multitude de plages de pression.



Régulateurs de pression

Robustes, durables et miniatures ! La qualité supérieure que vous êtes en droit d'attendre de Clippard.



Vannes à Haut Débit. (GV- & GTV-)

Cette nouvelle génération de vannes GV offre 10 fois plus de débit que les très populaires vannes de la série MAV. Elles sont disponibles en version à poussoir ou à levier.



Vannes à levier

Clippard offre le plus large éventail de vannes à levier de haute qualité disponibles actuellement sur le marché.



Interrupteurs électropneumatiques

Ces interrupteurs électriques à actionnement pneumatique sont disponibles dans un large éventail de plages de pression.



Clapets anti-retour

Les clapets anti-retour Minimatic® de Clippard sont utilisés dans le cadre de milliers d'applications, dans des centaines de secteurs d'activité.



Régulateurs de débit

Disponibles en différentes exécutions (angle d'aiguille), selon le débit et la précision désirée, ces régulateurs de débit assureront une régulation efficace dans le cadre de votre application.

MARCHÉS

- contrôle de la qualité de l'air
- anesthésie
- contrôle de la pression artérielle
- alcootests
- équipements dentaires
- analyse de gaz
- chromatographie en phase gazeuse/ spectrométrie de masse
- moniteurs de gaz détection de fuites
- transfert de liquides
- manutention
- équipements d'analyse médicale
- équipements à oxygène
- oxygénothérapie
- emballages
- distribution de liquides

DES SOLUTIONS SUR MESURE POUR NOS CLIENTS

Le palmarès inégalé de Clippard dans le domaine de la conception de nouveaux produits totalement innovants s'enrichit, aujourd'hui encore, grâce à des machines et à des techniques de fabrication à la pointe de la technologie, des ingénieurs de conception et d'application expérimentés, sans oublier un personnel non seulement hautement qualifié mais dont le but ultime est de dépasser les attentes du client. Nous éprouvons une grande satisfaction à vous livrer un produit de qualité.



Une combinaison alliant une vanne à levier ou à bouton-poussoir à un interrupteur électropneumatique Clippard et générant simultanément de l'air et de l'électricité.



Une vanne utilisée en médecine dentaire dotée de différents raccords situés à l'arrière de la vanne pour faciliter le montage dans les espaces confinés. Cette vanne est également dotée d'un levier spécialement adapté aux exigences esthétiques du client.



Cette vanne à pilotage pneumatique a été spécialement conçue pour une application avec de l'eau dans les espaces restreints.



Dans les petits assemblages de systèmes, tout intégrateur préférera monter les composants sur une embase. Dans cette configuration, Clippard utilise une électrovanne, un régulateur de pression et une vanne 2/2 à actuation pneumatique, le tout monté sur une embase.



Vannes-cartouches

Une vanne 3/2 à levier se présentant sous la forme d'une cartouche permet d'acheminer le flux d'air ou de gaz à travers une embase. Ces vannes "cartouches" garantissent un véritable gain de place et s'intègrent à merveille dans les unités moulées en plastique.



Spéciale !

Clippard a toujours occupé et occupe toujours un rôle de pionnier dans le domaine des composants pneumatiques miniatures. Cette vanne "cartouche" 2/2 est très compacte mais offre un grand débit. Si vous ne trouvez pas ce que vous cherchez dans notre catalogue standard, n'hésitez pas à nous appeler.



Simple, compact et robuste !

Ce clapet anti-retour en acier inoxydable répond aux besoins spécifiques du client pour un prix abordable.



Utilisez n'importe quelle combinaison de vannes électroniques Clippard pour actionner n'importe quelle vanne de régulation à l'aide d'un bloc d'alimentation externe.



Les vannes à pointe sont fréquemment utilisées pour réguler le débit de fluides et de gaz. Cette vanne à pointe spéciale est dotée d'une tige avec méplat afin d'être adaptée aux boutons de panneau de commande standard. Cette vanne est également dotée d'un filetage "à gauche" afin d'augmenter le débit en actionnant le bouton dans le sens des aiguilles d'une montre (vers la droite).



La demande de matériaux alternatifs, de joints et / ou de lubrification dans le cadre d'applications spécifiques fait partie des demandes couramment adressées à Clippard. Acier inoxydable, aluminium, plastique ou laiton. Faites votre choix.

GAMMES DE PRODUITS SUPPLEMENTAIRES



Vérins pneumatiques

Les vérins pneumatiques Clippard sont disponibles en acier inoxydable, en laiton et en aluminium ainsi que dans 12 diamètres d'alésage différents et avec des courses pouvant atteindre 40" (1 mètre). Pour les environnements corrosifs, nous vous proposons également la gamme de produits CR.



Raccords en laiton nickelé

Les raccords en laiton Clippard sont disponibles dans des diamètres de filetage 3-56, 10-32, M5, 1/16" et 1/8" NPT, 1/8 G. Clippard offre une gamme complète composée de plus de 50 types de raccords.



Raccords « push-quick »

Les raccords « push-quick » permettent d'accélérer la procédure d'insertion des tubes lors de l'assemblage de circuits pneumatiques. Ces raccords permettent de relier facilement entre eux des composants pneumatiques et sont compatibles avec une grande variété de tubes flexibles.



Tuyaux et tubes

Clippard offre un large éventail de tuyaux et de tubes miniatures dont les matériaux vont du cuivre au nylon en passant par le polyuréthane souple et le vinyle. Ces tuyaux et tubes sont disponibles dans des diamètres extérieurs (OD) de 1/8", 1/4", 5/32", 6 mm, 8 mm, 3/8" et 1/2" et dans différents coloris.



Vannes modulaires

Disponible en différentes configurations, allant de la vanne de contrôle au régulateur de pression en passant par le régulateur de débit et bien d'autres encore, le "module" est un système "plug and play" qui ne nécessite plus le montage/démontage des raccords, lors du changement de ces vannes. C'est la vanne idéale pour les applications de contrôle pneumatique.



Filtres, Régulateurs et Lubrificateurs (FRL) Maximatic®

La gamme Maximatic, mise au point par Clippard, inclut toute une série de FRL disponibles dans cinq formats différents allant de 10-32 à 1" NPT ainsi que des unités combinées.



Vannes pédale

La pédale Clippard permet d'actionner avec le pied, un nombre infini de machines et d'équipements automatiques et semi-automatiques.



Embases

Les embases permettent le montage de plusieurs produits pneumatiques de manière compacte. Ces composants présentent de nombreux avantages dont : réduction des coûts, design plus compact, montage sur un ou deux côtes et variété des matériaux disponibles.



Raccords cannelés (1 seule cannelure) "Slip-On"

Les raccords cannelés Minimatic® constituent une alternative simple aux raccords à viroles et aux raccords instantanés. Particulièrement compacts, ces raccords se prêtent parfaitement aux applications où les exigences en termes de commodité et de dimensions sont particulièrement élevées.

- industrie aérospatiale • agriculture
- analyse • animatronique • automatisation
- industrie automobile • industrie laitière
- électronique • industrie alimentaire
- équipements CVAC • médecine
- exploitation minière • emballages
- industrie pharmaceutique • impression
- industrie de la transformation • loisirs
- semi-conducteurs • industrie textile
- transports

DES PRODUITS SUR MESURE

Clippard met à profit son expertise dans un grand nombre de domaines et d'une grande variété d'applications. Des applications d'analyse aux applications d'impression en passant par les secteurs de l'assemblage et de l'emballage, nos produits sont conçus pour satisfaire à vos moindres exigences. Avec notre assortiment de plus de **5000 produits standard** et nos **solutions personnalisées**, nous sommes en mesure de vous proposer une gamme complète de produits spécialement conçus pour satisfaire aux exigences liées à votre application spécifique.



Vanne de purge

Ce dispositif miniature est une vanne d'échappement ou de purge utilisant un « clapet » comme celui utilisé pour le gonflage d'un pneu.



Les raccords standard ne sont pas toujours adaptés ! Clippard fabrique des raccords sur mesure afin de satisfaire à vos moindres exigences.



Circuit de commande

Les systèmes Venturi peuvent constituer un élément essentiel des circuits de commande qui utilisent le vide. Clippard a mis au point cet appareil dans l'optique de compléter un circuit de commande contenant 100 % de produits Clippard.



Positionnement ou Ejection

Clippard a mis au point toute une variété de cylindres-cartouches (encastrables) miniatures pour les applications compactes nécessitant le positionnement ou l'éjection de pièces.



Vanne / Bouton-poussoir

Cette vanne personnalisée a été conçue à partir de la vanne standard 2012 de Clippard à pilotage pneumatique et est dotée d'un bouton-poussoir rouge. Cette combinaison produit un débit de 680 l/min et se caractérise par son actionnement direct à faible effort.



Des vérins sur mesure

Lors de la conception sur mesure de l'un de nos vérins, le but était d'élaborer un vérin deux fois plus puissant mais 50 % plus compact. Ce design permet de placer plusieurs vérins ou de multiplier le niveau de puissance.



Attention !

Les vannes électroniques Clippard comptent parmi les vannes les plus silencieuses du marché mais tout le monde n'a pas besoin de silence. Ce sifflet pneumatique, intégré dans un système totalement pneumatique, émet un signal avertisseur **pour un environnement totalement antidéflagrant**.



Assemblage rapide de circuits

Vous pouvez désormais reproduire, plus rapidement et avec une plus grande fiabilité, le même circuit pneumatique. Ce système permet d'accélérer la procédure d'assemblage tout en garantissant des connexions précises. Mettant à profit le processus de fabrication totalement unique élaboré par Clippard, ces embases en acrylique translucides créent des voies de passage étanches entre les vannes sans nécessiter de joints statiques, de colliers de serrage ou de tuyaux. Il s'agit du système d'assemblage de **circuits le plus rapide** et le plus efficace.



En 1949, Clippard produisait son premier vérin à structure "roulée". Depuis, nous avons fabriqué des milliers de modèles spéciaux allant des vérins "cartouches" aux vérins miniatures à faible puissance de démarrage.

DES SOLUTIONS INTEGREES

Des solutions et des organes à la pointe de la technologie

Nous sommes en mesure de vous proposer une gamme complète de composants utilisés dans le cadre de milliers d'applications et sur de nombreux marchés. Nous mettons cette expérience et notre connaissance de nos produits au service de nos clients qui ont décidé de faire confiance à Clippard pour obtenir la solution idéale. Notre service de production, notre équipe d'ingénieurs

et notre personnel commercial collaboreront avec votre entreprise dans le but de concevoir, de fabriquer, de tester et enfin, de vous livrer votre composant pneumatique au moment où vous en aurez besoin.

Clippard s'est fixé comme mission d'optimiser le processus de conception de ses systèmes, d'accroître leur performance, de réduire vos coûts et de vous permettre de vous concentrer sur vos activités principales.

Clippard vous offre les services suivants :

- Composants pneumatiques
- Conception d'embases spéciales
- Assemblage d'embases
- Conception de circuits pneumatiques
- Boîtiers de commande
- Assortiment de raccords et tuyaux
- Kits de différents composants
- Tests spécialisés
- Services KanBan



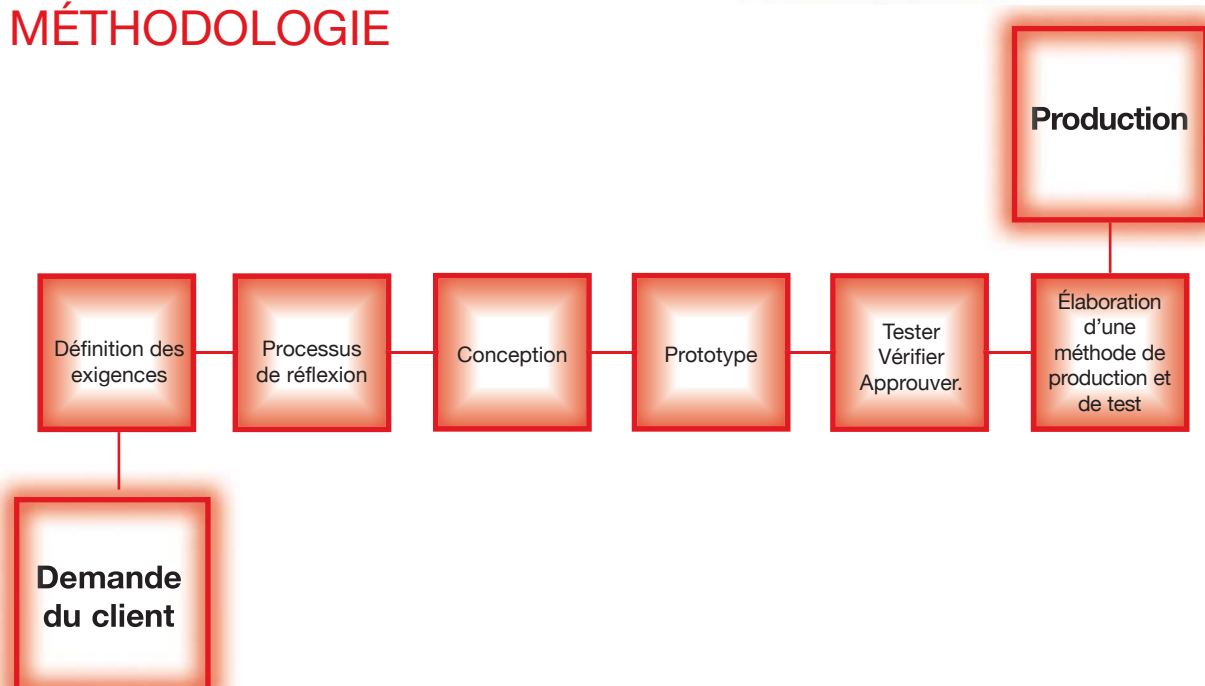
AJOUTER DE LA VALEUR A VOS BESOINS EN PNEUMATIQUE EST NOTRE MISSION



Avantages :

- Sous-ensembles testés à 100 %
- Stock / inventaire de composants réduit
- Moins de fournisseurs et de bons de commande
- Temps de fabrication réduit
- Efficacité de production accrue
- Assistance spécialisée
- Réduction du coût total
- L'expertise Clippard à votre service

MÉTHODOLOGIE



UN RESEAU DE DISTRIBUTION MONDIALE

Les dispositifs de contrôles pneumatiques Clippard sont distribués dans le monde entier via un réseau de vendeurs et d'ingénieurs professionnels. Chaque Revendeur Clippard est totalement disposé à vous proposer une multitude de solutions qui vous permettront de gagner du temps et de l'argent. Clippard vous offre la qualité, la performance, le service, la fiabilité et toutes les solutions à valeur ajoutée dont vous avez besoin. Et aux côtés de nos Spécialistes de la Distribution, nous sommes là pour vous servir.

Pour localiser un revendeur dans votre région, veuillez vous rendre sur le site :
www.clippard.eu/fr/distributeurs

Distribué par :



Allée du Plateau, bât. 2 - 77200 TORCY
Tél. : +33 (0)1 60 37 45 00
Fax : +33 (0)1 64 80 45 18
email : citec@citec.fr
www.citec.fr

Clippard Europe S.A.
Parc Scientifique Einstein
Rue du Bosquet, 6
1348 Louvain-la-Neuve
Belgium
TEL +32 10 45.21.34

www.clippard.eu

Clippard Instrument Laboratory, Inc.
7390 Colerain Ave.
Cincinnati
Ohio 45239
USA
TEL +1 513.521.4261

www.clippard.com