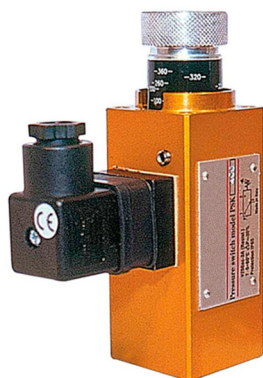


# Pressostats réglables par molette graduée Série PSK



- Série Industrielle
- 3 gammes : 1 à 360 bar
- Consigne réglable par molette graduée
- Hystérésis fixe de 30 %
- Corps aluminium anodisé jaune
- Raccord acier G 1/4"

## APPLICATIONS

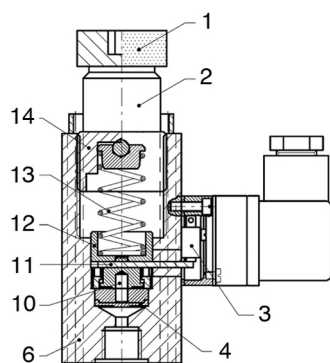
- Applications industrielles générales pneumatiques et hydrauliques (contact inverseur réglable avec l'hystérésis fixe proportionnelle à la valeur du point de consigne)

## DESCRIPTION

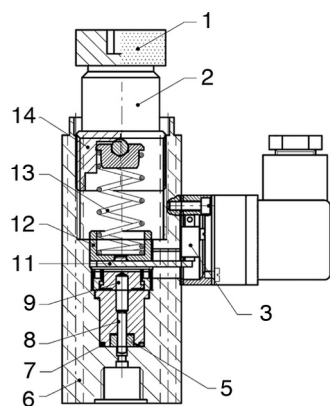
Dans un corps métallique creux, le dispositif Ressort/Piston ou Ressort/Membrane, actionne un contact électrique. La pression en croissant ou décroissant provoque le déplacement d'un plateau qui établit le contact selon la valeur (position) réglée. Les pressostats PSK sont dotés d'une molette de réglage, ce qui les rends particulièrement simple à régler lors des modifications du point de consigne.

## CARACTÉRISTIQUES TECHNIQUES

Gammes de pression	1...10 bar ; 10...100 bar ; 100...360 bar
Pression statique	PSK-10-N : Maxi 30 bar PSK-100-N : Maxi 300 bar PSK-360-N : Maxi 600 bar
Conception	PSK-10-N, PSK-100-N : Membrane, Buna-N (nitrile) PSK-360-N : Piston acier
Connexion électrique	Embase DIN 43650 + prise, entrée PG 9
Contact électrique	Inverseur SPDT 3(2)A / 220 V AC, 5A / 125 V AC
Réglage consigne	Par molette graduée et vis de blocage sur le corps
Hystérésis	PSK-10-N, PSK-100-N : $\pm 10\%$ de la valeur de consigne PSK-360-N : $\pm 8\%$ de la valeur de consigne
Température fluide	-5...+60 °C
Construction	Corps aluminium anodisé jaune Raccord de pression : Acier taraudé G 1/4", ou 4 trous CETOP
	Étanchéité : Joint NBR (Std), ou FPM - Silicone (S/dde)
Protection	IP 65
Fréquence de commutation	100 /mn (Membrane) 60 /mn (Piston)
Durée de vie mécanique	10 <sup>6</sup> opérations
Certifications	CE, RINA, Lloyds Register, ATEX, UR
Masse	300 gr



PSK-10-N • PSK-100-N



PSK-360-N

**Les appareils satisfont aux exigences légales des Directives Européennes en vigueur.**

1 : Molette de réglage	8 : Piston inférieur
2 : Echelle graduée	9 : Piston supérieur
3 : Microswitch	10 : Actionneur
4 : Membrane	11 : Levier
5 : Joint	12 : Coupelle
6 : Corps	13 : Ressort
7 : Garniture Or	14 : Vis de réglage



Z.I. Nord Torcy · Allée du Plateau, bât. n°2 · 77200 TORCY  
Tél. +33 (0)1 60 37 45 00 Site [www.citec.fr](http://www.citec.fr)  
Fax +33 (0)1 64 80 45 18 Mél. [citec@citec.fr](mailto:citec@citec.fr)

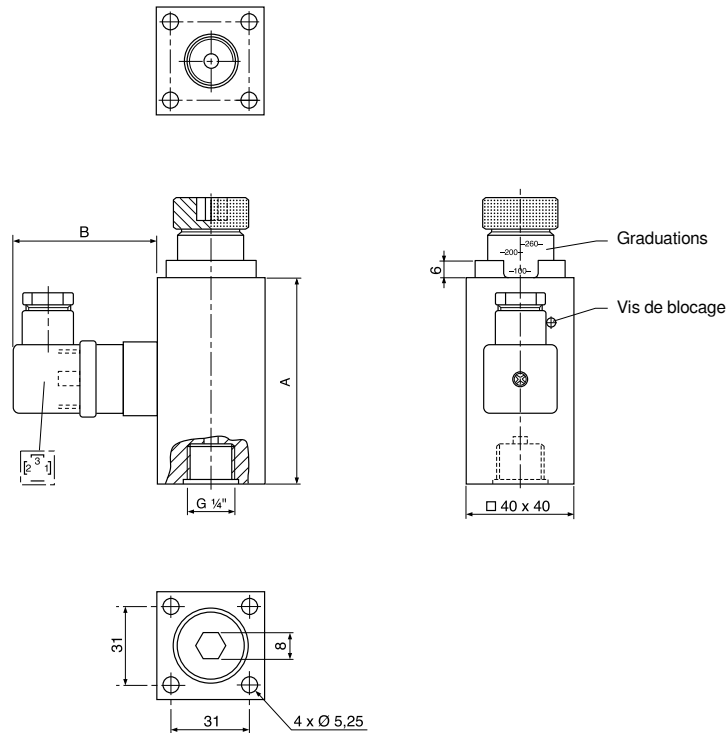
**Pressostats réglables par  
molette graduée  
Série PSK**

13-11-2019

**PR**

**809-08/1**

## DIMENSIONS



## RÉFÉRENCES

Modèle	Échelle	Reproductivité	Pression statique	A [mm]	B [mm]	Poids	Référence
PSK-10-N	1...10 bar	±0,4 bar	Maxi : 30 bar	74	47	300 g	896760
PSK-100-N	10...100 bar	±4 bar	Maxi : 300 bar	77	47	300 g	896762
PSK-360-N	100...360 bar	±7 bar	Maxi : 600 bar	90	47	300 g	896764

### OPTIONS

Membrane FPM (-5...+90 °C) : Ajouter V en fin de référence

Membrane HNBR (-25...+140 °C) : Ajouter NT en fin de référence



PSK monté sur séparateur

Pressostats réglables par  
molette graduée  
**Série PSK**

PR

809-08/2

13-11-2019

**CITEC**  
Pression - Température

Z.I. Nord Torcy · Allée du Plateau, bât. n°2 · 77200 TORCY

Tél. +33 (0)1 60 37 45 00 Site [www.citec.fr](http://www.citec.fr)

Fax +33 (0)1 64 80 45 18 Mél. [citec@citec.fr](mailto:citec@citec.fr)