

Transmetteurs de pression différentielle très faible Série NP785



- Plages disponibles : ± 5 mbar ou ± 20 mbar totalement configurables par logiciel fourni
- Température compensée pour meilleure stabilité à basse pression
- Raccords nickelés de $\varnothing 4$ ou 6 mm
- Sortie configurable $0...10$ V ou $4-20$ mA et Modbus RTU esclave via RS 485
- Résistants à la surpression
- Boîtier rail DIN 35 mm

APPLICATIONS

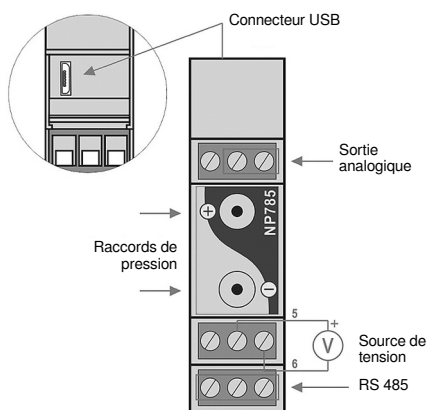
- Idéale pour les applications de type HVAC, salle blanche et mesure de débit
- Mesure de très faibles dépressions ou surpressions en milieux neutres et non corrosifs

Le NP785 peut fonctionner de manière bidirectionnelle, en offrant la possibilité de mesurer des pressions différentielles allant du vide à la pression positive.

DESCRIPTION

Le transmetteur NP785 comporte, en face avant d'un boîtier Rail DIN, deux branchements pneumatiques nickelés pour conduites $\varnothing 4$ ou 6 mm, ainsi que des bornes de connexions électriques pour l'alimentation et la sortie continue. La sortie analogique peut être paramétrée sur $0...10$ V DC ou $4-20$ mA par protocole Modbus RTU via liaison série RS485.

Ce transmetteur de pression différentielle a été conçu pour un usage dans les environnements HVAC et industriels. Il dispose d'une compensation de température pour la stabilité sur le long terme et répond aux normes EMC. Un connecteur USB situé sur le dessus du boîtier est dédié au diagnostic et à la configuration de l'appareil.



Transmetteurs de pression
différentielle très faible
Série NP785

PR

808-69/1

03-12-2019

D-808.69-FR-AA



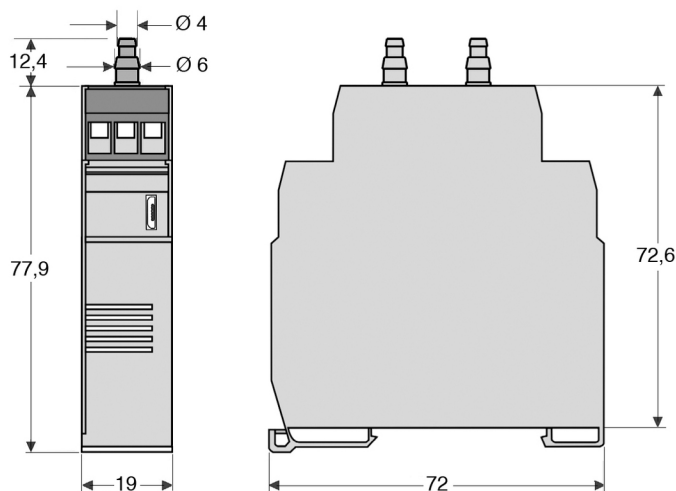
Z.I. Nord Torcy · Allée du Plateau, bât. n°2 · 77200 TORCY
Tél. +33 (0)1 60 37 45 00 Site www.citec.fr
Fax +33 (0)1 64 80 45 18 Mél. citec@citec.fr

CARACTÉRISTIQUES TECHNIQUES – CODES & RÉFÉRENCES

Référence :	NP758-05	NP785-20
Code :	897900	897910
Etendue de mesure	-5 à 5 mbar Reprogrammable selon la plage nominale	-20 à 20 mbar
Pression de rupture	200 mbar	400 mbar
Pression d'épreuve	100 mbar	300 mbar
Précision	1,7 % de la pleine échelle (à 25 °C)	
Température de travail	-5...+65 °C (23...149 °F)	-20...+85 °C (-4...185 °F)
Résolution (par unité)	0,001 mbar 0,01 mpsi 0,001 inH ₂ O 0,01 mmH ₂ O 0,1 Pa	
Entrée	2 raccords nickelés Ø 4 ou 6 mm pour conduites pneumatiques	
Signal de sortie	Configurable 0...10 V ou 4-20 mA	
Tension d'alimentation	Alimentation transmetteur : 12...30 V DC <i>Protection interne contre les inversions de polarité</i> Câble USB : 4,75... 5,25 V DC	
Consommation	45 mA ±10 % à 24 V DC	
Protection	IP 20	
EMC	EN/IEC 61326-1	
Boîtier	Plastique ABS + Polycarbonate	
Configuration	Par logiciel NOVUS NXperience (fourni) via connexion au port USB	
Conformité CE	L'appareil satisfait aux exigences légales des Directives Européennes en vigueur.	

La pression d'épreuve se définit comme étant la pression maximum pouvant survenir, sans causer de dommage à l'appareil ou détériorer ses performances, avant son retour dans la plage de travail.

DIMENSIONS [mm]



Z.I. Nord Torcy · Allée du Plateau, bât. n°2 · 77200 TORCY
Tél. +33 (0)1 60 37 45 00 Site www.citec.fr
Fax +33 (0)1 64 80 45 18 Mél. citec@citec.fr

**Transmetteurs de pression
différentielle très faible
Série NP785**

03-12-2019

D-808.69-FR-AA

PR

808-69/2