

# Séparateurs membrane affleurante avec raccord mâle

## Série 1511



- Membrane affleurante
- Raccord fileté mâle
- Pas de volume mort
- Encombrement réduit
- Étendue de mesure de 0-1 à 0-600 bar
- Tout inox

### APPLICATIONS

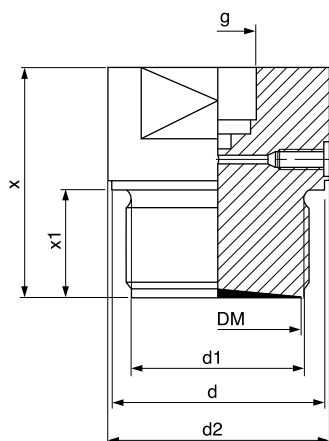
- Pour pratiquement tous les fluides corrosifs, pâteux ou visqueux

### DESCRIPTION

Les séparateurs de la série 1511 comportent une membrane souple affleurante, soudée à l'extrémité d'un raccord fileté, mâle. Ces séparateurs sont préconisés pour des fluides ayant tendance à cristalliser ou possédant une grande viscosité. Ces appareils protégeront un manomètre, un pressostat ou bien encore un transmetteur de pression, de toute entrée de produit que ce soit.

### CARACTÉRISTIQUES TECHNIQUES

Pression	Mini : 0...1 bar Maxi : 0...600 bar
Construction	Corps acier inox AISI 316 L Membrane soudée, acier inox AISI 316 L
Liquide de remplissage	Huile agréée FDA
Température	Fluide : -15...+150 °C



### CODES ET RÉFÉRENCES

Étendue de mesure	Raccord instrument	Raccord process	Référence
0...1 bar 0...600 bar	G 1/2"	G 2"	410 168 AFF
0...4 bar 0...600 bar		G 1 1/2"	410 167 AFF
0...6 bar 0...600 bar		G 1"	410 166 AFF
0...16 bar 0...600 bar		G 3/4"	410 162 AFF
0...25 bar 0...600 bar		G 1/2"	410 160 AFF

#### Manomètre monté sur séparateur :

Référence du manomètre + référence du séparateur

### MONTAGE INSTRUMENT / SÉPARATEUR

L'ensemble instrument-séparateur ne peut être monté par l'utilisateur, car un montage spécial nécessitant la mise au vide et le remplissage avec de l'huile doit être effectué. Pour passer commande, il convient d'indiquer les références de l'instrument et du séparateur à monter. CITEC réalise le montage de tous les types de séparateurs sur manomètres, pressostats et transmetteurs de pression.

### DIMENSIONS

Raccord instrument	Raccord process	d	d1	d2	dM	x	x1
G 1/2"	G 1/2"	25,9	18	27	16	55	20
	G 1 3/4"	32	22		20	56	20
	G 1"	39	29		28	55	21
	G 1 1/2"	55	44	58	38	65	30
	G 2"	68	56	78	46	70	30

Séparateurs membrane  
affleurante avec raccord mâle  
**Série 1511**

03-12-2019

D-813.07-FR-AB

PR

813-07 /1



Pression - Température

Z.I. Nord Torcy · Allée du Plateau, bât. n°2 · 77200 TORCY

Tél. +33 (0)1 60 37 45 00 Site [www.citec.fr](http://www.citec.fr)

Fax +33 (0)1 64 80 45 18 Mél. [citec@citec.fr](mailto:citec@citec.fr)