

# Séparateurs hygiéniques à raccord Clamp ISO 2852

## Série 1520



Flasque

- Raccords normalisés
- Clamp ISO 2852
- Tout inox
- Démontage rapide

### APPLICATIONS

Les séparateurs à raccord normalisé Clamp ISO 2852 sont destinés aux industries agroalimentaires et pharmaceutiques. Ils répondent aux contraintes d'hygiène imposées dans leur process.

### DESCRIPTION

Le séparateur inox comporte principalement la membrane soudée sur le raccord clamp que nous appelleront "Flasque supérieur", ou est monté le manomètre. Il peut être fourni avec l'embout à souder sur la tuyauterie et le collier pour maintenir l'ensemble. L'accouplement rapide avec la membrane affleurante soudée, permet un nettoyage aisé.

### CARACTÉRISTIQUES TECHNIQUES

Construction	Flasque, embout : Acier inox AISI 316 L Membrane soudée : Acier inox AISI 316 L Collier, écrou : Acier inox AISI 304 L Joint : EPDM - Option FPM ou Téflon
Rugosité membrane	Ra < 0,8 µm
Liquide de remplissage	Huile agréée FDA
Température fluide	-15...+150 °C



Manomètre monté sur séparateur, joint, embout à souder, collier de verrouillage

### GAMME DE PRESSION AUTORISÉE

Modèle	Pression	Vide - Pression
DN 3/4"	0...4 à 0...25 bar	-1...+3 à -1...+24 bar
DN 25	0...4 à 0...40 bar	-1...+3 à -1...+24 bar
DN 32	0...4 à 0...40 bar	-1...+3 à -1...+24 bar
DN 38	0...1 à 0...40 bar	-1...+3 à -1...+24 bar
DN 40	0...1 à 0...40 bar	-1...0 à -1...+24 bar
DN 50	0...1 à 0...25 bar	-1...0 à -1...+24 bar
DN 51	0...1 à 0...25 bar	-1...0 à -1...+24 bar

### MONTAGE INSTRUMENT / SÉPARATEUR

L'ensemble instrument-séparateur ne peut être monté par l'utilisateur, car un montage spécial nécessitant la mise au vide et le remplissage avec de l'huile doit être effectué. Pour passer commande, il convient d'indiquer les références de l'instrument et du séparateur à monter.

CITEC réalise le montage de tous les types de séparateurs sur manomètres, pressostats et transmetteurs de pression.



Ensemble clamp ISO 2852



Pression - Température

Z.I. Nord Torcy · Allée du Plateau, bât. n°2 · 77200 TORCY

Tél. +33 (0)1 60 37 45 00 Site [www.citec.fr](http://www.citec.fr)

Fax +33 (0)1 64 80 45 18 Mél. [citec@citec.fr](mailto:citec@citec.fr)

Séparateurs hygiéniques à  
raccord Clamp ISO 2852  
**Série 1520**

03-12-2019

D-813.10-FR-AA

PR

813-10/1

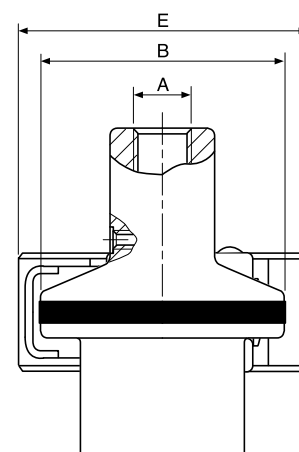
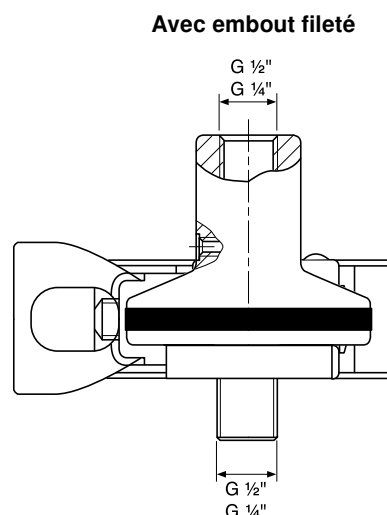
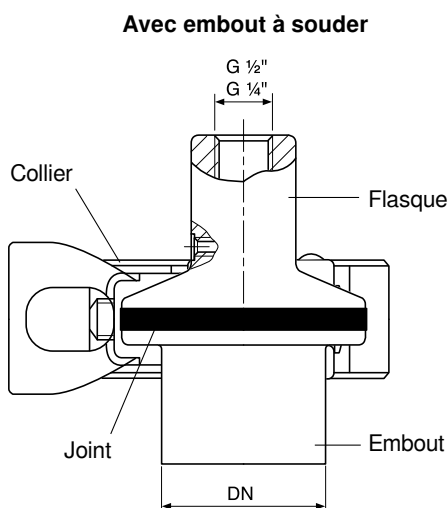
## RÉFÉRENCES – DIMENSIONS

### Séparateurs à raccord clamp ISO 2852, série 1520

Modèle	Raccord instrument	Raccord process	Flasque supérieur	Embout	Collier	Joint	Ensemble complet *	A	Ø B [mm]	Ø E [mm]	
<b>Avec embout à souder (1)</b>											
DN ¾"	G ¼"	G ¼"	à souder	<b>410 217</b>				G ¼"	25	42	
DN 25 1"	G ½"	G ½"	à souder	<b>410 216</b>	410 204	410 202	410 203	<b>410 190</b>	G ½"	50,5	66
DN 38 1 ½"	G ¼"	G ¼"	à souder	<b>410 212</b>	410 206	410 200	410 209	<b>410 193</b>	G ¼"	50,5	66
DN 38 1 ½"	G ½"	G ½"	à souder	<b>410 215</b>	410 206	410 200	410 209	<b>410 194</b>	G ½"	50,5	66
DN 51 2"	G ¼"	G ¼"	à souder	<b>410 211</b>	410 205	410 201	410 208	<b>410 191</b>	G ¼"	64	79
DN 51 2"	G ½"	G ½"	à souder	<b>410 210</b>	410 205	410 201	410 208	<b>410 192</b>	G ½"	64	79
<b>Avec embout fileté (1)</b>											
DN 38 1 ½"	G ¼"	G ¼"	G ¼"	<b>410 212</b>	410 224	410 200	410 209	<b>410 198</b>	G ¼"	50,5	66
DN 38 1 ½"	G ½"	G ½"	G ½"	<b>410 215</b>	410 203	410 200	410 209	<b>410 197</b>	G ½"	50,5	66
DN 51 2"	G ¼"	G ¼"	G ¼"	<b>410 211</b>	410 214	410 201	410 208	<b>410 195</b>	G ¼"	64	79
DN 51 2"	G ½"	G ½"	G ½"	<b>410 210</b>	410 213	410 201	410 208	<b>410 196</b>	G ½"	64	79

\* Ensemble complet : Flasque supérieur + joint + embout + collier

(1) Attention, le DN correspond toujours au Ø de l'embout et non du Ø B du flasque supérieur.



Certificat de conformité matière 3.1B	<b>449 050</b>
Certificat de rugosité	<b>449 052</b>
Certificat alimentaire glycérine	<b>449 053</b>
Certificat FDA alimentaire liquide de remplissage séparateur	<b>449 054</b>

#### Options

- Rugosité membrane Ra<0,4µm : ajouter R4 en fin de référence, pour Ra<0,6µm : ajouter R6
- Membrane électro-polie : ajouter Pen fin de référence
- Autres standard alimentaires : APV-RJT, IDF 2853, VARIVENT
- Version homogénéisateur pour hautes pressions
- Version selon norme 3A

#### Manomètre monté sur séparateur :

Référence du manomètre + référence du séparateur



Montage manomètre



Z.I. Nord Torcy · Allée du Plateau, bât. n°2 · 77200 TORCY  
Tél. +33 (0)1 60 37 45 00 Site [www.citec.fr](http://www.citec.fr)  
Fax +33 (0)1 64 80 45 18 Mél. [citec@citec.fr](mailto:citec@citec.fr)

Séparateurs hygiéniques à  
raccord Clamp ISO 2852  
**Série 1520**

03-12-2019

D-813.10-FR-AA

PR

813-10/2