

Séparateurs hygiéniques à écrou DIN 11851

Série 1522



Flasque lisse

- Raccords normalisés
- DIN 11851
- Tout inox
- Démontage rapide

APPLICATIONS

Les séparateurs à raccords normalisés DIN 11851 sont destinés aux industries agroalimentaires et pharmaceutiques. Ils répondent aux contraintes d'hygiène imposées dans leur process.

DESCRIPTION

Le séparateur inox comporte principalement la membrane soudée sur le raccord clamp que nous appelleront "Flasque supérieur", ou est monté le manomètre. Il peut être fourni avec l'embout à souder sur la tuyauterie et le collier pour maintenir l'ensemble. L'accouplement rapide avec la membrane affleurante soudée, permet un nettoyage aisé.



Manomètre sur séparateur

CARACTÉRISTIQUES TECHNIQUES

Construction	Flasque, embout : Acier inox AISI 316 L Membrane soudée : Acier inox AISI 316 L Collier, écrou : Acier inox AISI 304 L Joint : EPDM - Option FPM ou Téflon
Rugosité membrane	Ra <0,8 µm
Liquide de remplissage	Huile agréée FDA
Température fluide	-15...+200 °C

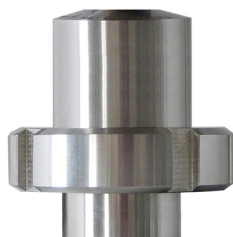
GAMME DE PRESSION AUTORISÉE

Modèle	Pression	Vide - Pression
DN 3/4"	0...4 à 0...25 bar	-1...+3 à -1...+24 bar
DN 25	0...4 à 0...40 bar	-1...+3 à -1...+24 bar
DN 32	0...4 à 0...40 bar	-1...+3 à -1...+24 bar
DN 38	0...1 à 0...40 bar	-1...+3 à -1...+24 bar
DN 40	0...1 à 0...40 bar	-1...0 à -1...+24 bar
DN 50	0...1 à 0...25 bar	-1...0 à -1...+24 bar
DN 51	0...1 à 0...25 bar	-1...0 à -1...+24 bar

MONTAGE INSTRUMENT / SÉPARATEUR

L'ensemble instrument-séparateur ne peut être monté par l'utilisateur, car un montage spécial nécessitant la mise au vide et le remplissage avec de l'huile doit être effectué. Pour passer commande, il convient d'indiquer les références de l'instrument et du séparateur à monter.

CITEC réalise le montage de tous les types de séparateurs sur manomètres, pressostats et transmetteurs de pression.



Ensemble DIN 11851



Pression - Température

Z.I. Nord Torcy · Allée du Plateau, bât. n°2 · 77200 TORCY

Tél. +33 (0)1 60 37 45 00 Site www.citec.fr

Fax +33 (0)1 64 80 45 18 Mél. citec@citec.fr

Séparateurs hygiéniques à
écrou DIN 11851
Série 1522

03-12-2019

D-813.11-FR-AA

PR

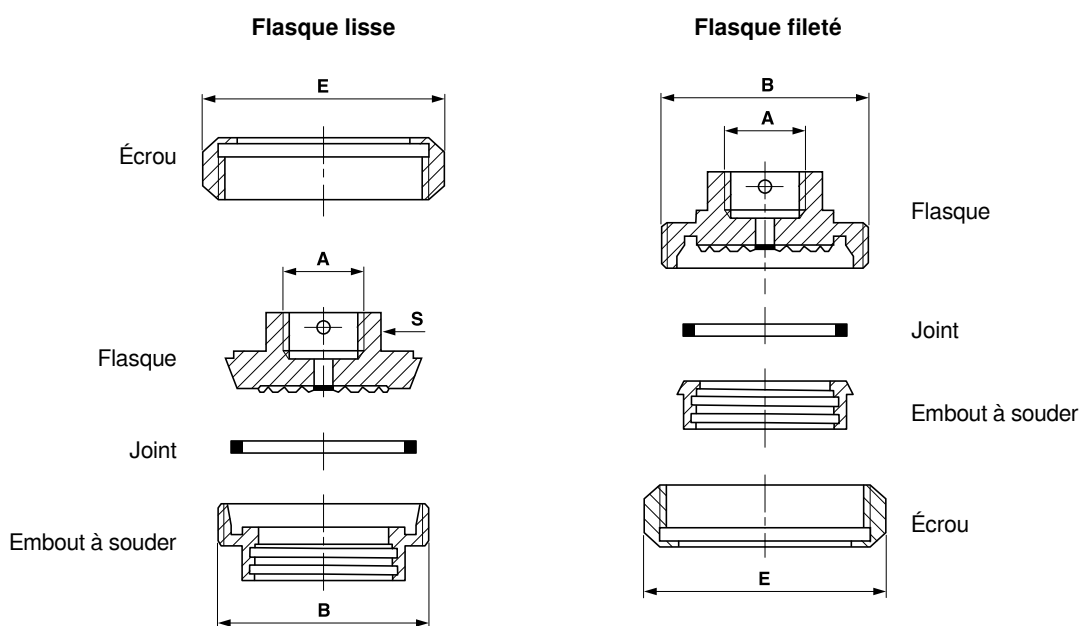
813-11 /1

RÉFÉRENCES – DIMENSIONS

Séparateurs à raccord DIN 11851, série 1522

Modèle	Flasque supérieur G 1/2"	Écrou	Joint	Embout à souder	Ensemble complet	A	Ø B	Ø E
Avec flasque lisse (<i>écrou prisonnier entre le manomètre et le flasque</i>)								
DN 25	411 915 + écrou 411 916*	411 916	411 917	411 918	411 919			
DN 32	411 901 + écrou 411 903*	411 903	411 904	411 902	411 900	G 1/2"	58x1/6"	70
DN 40	411 905 + écrou 411 907*	411 907	411 908	411 906	411 910	G 1/2"	65x1/6"	78
DN 50	411 909 + écrou 411 912*	411 912	411 913	411 911	411 920	G 1/2"	78x1/6"	92
Avec flasque fileté								
DN 32	411 921	411 903	411 904	411 922	411 930	G 1/2"	58x1/6"	70
DN 40	411 925	411 917	411 908	411 926	411 940	G 1/2"	65x1/6"	78
DN 50	411 929	411 912	411 913	411 931	411 950	G 1/2"	78x1/6"	92

* Écrou à commander impérativement avec le flasque pour réaliser le montage



Certificats

Certificat de conformité matière 3.1B	449 050
Certificat de rugosité	449 052
Certificat alimentaire glycérine	449 053
Certificat FDA alimentaire liquide de remplissage séparateur	449 054

Options

- Rugosité membrane Ra<0,4µm : ajouter R4en fin de référence, pour Ra<0,6µm : ajouter R6
- Membrane électro-polie : ajouter Pen fin de référence
- Autres standard alimentaires : APV-RJT, IDF 2853, VARIVENT
- Version homogénéisateur pour hautes pressions
- Version selon norme 3A

Manomètre monté sur séparateur :

Référence du manomètre + référence du séparateur



Montage manomètre



Z.I. Nord Torcy · Allée du Plateau, bât. n°2 · 77200 TORCY
Tél. +33 (0)1 60 37 45 00 Site www.citec.fr
Fax +33 (0)1 64 80 45 18 Mél. citec@citec.fr

Séparateurs hygiéniques à
écrou DIN 11851
Série 1522

PR

813-11/2

03-12-2019

D-813.11-FR-AA