

# Séparateurs hygiéniques à écrou SMS 1145 Série 1521



Flasque supérieur (lisse)

- Raccords normalisés
- SMS 1145
- Tout inox
- Démontage rapide

## APPLICATIONS

Les séparateurs à raccords normalisés SMS 1145 sont destinés aux industries agroalimentaires et pharmaceutiques. Ils répondent aux contraintes d'hygiène imposées dans leur process.

## DESCRIPTION

Le séparateur inox comporte principalement la membrane soudée sur le raccord clamp que nous appelleront "Flasque supérieur", ou est monté le manomètre. Il peut être fourni avec l'embout à souder sur la tuyauterie et le collier pour maintenir l'ensemble. L'accouplement rapide avec la membrane affleurante soudée, permet un nettoyage aisé.



Manomètre sur séparateur

## CARACTÉRISTIQUES TECHNIQUES

Construction	Flasque, embout : Acier inox AISI 316 L Membrane soudée : Acier inox AISI 316 L Collier, écrou : Acier inox AISI 304 L Joint : EPDM - Option FPM ou Téfalon
Rugosité membrane	Ra <0,8 µm
Liquide de remplissage	Huile agréée FDA
Température fluide	-15...+150 °C

## GAMME DE PRESSION AUTORISÉE

Modèle	Pression	Vide -Pression
DN 25	0...4 à 0...40 bar	-1...+3 à -1...+24 bar
DN 38	0...1 à 0...40 bar	-1...+3 à -1...+24 bar
DN 40	0...1 à 0...40 bar	-1...0 à -1...+24 bar
DN 50	0...1 à 0...25 bar	-1...0 à -1...+24 bar

## MONTAGE INSTRUMENT / SÉPARATEUR

L'ensemble instrument-séparateur ne peut être monté par l'utilisateur, car un montage spécial nécessitant la mise au vide et le remplissage avec de l'huile doit être effectué. Pour passer commande, il convient d'indiquer les références de l'instrument et du séparateur à monter.

CITEC réalise le montage de tous les types de séparateurs sur manomètres, pressostats et transmetteurs de pression.



Ensemble SMS 1145



Pression - Température

Z.I. Nord Torcy · Allée du Plateau, bât. n°2 · 77200 TORCY

Tél. +33 (0)1 60 37 45 00 Site [www.citec.fr](http://www.citec.fr)

Fax +33 (0)1 64 80 45 18 Mél. [citec@citec.fr](mailto:citec@citec.fr)

Séparateurs hygiéniques à  
écrou SMS 1145  
Série 1521

03-12-2019

D-813.12-FR-AA

PR

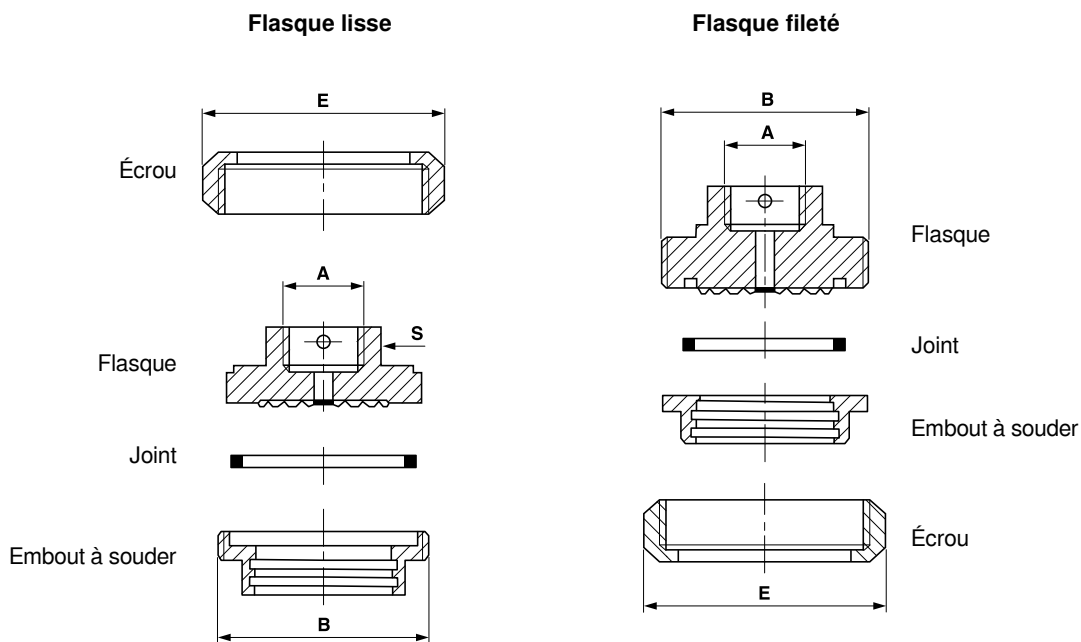
813-12/1

## RÉFÉRENCES – DIMENSIONS

### Séparateurs à écrou SMS 1145, série 1521

Modèle	Flasque supérieur G 1/2"	Écrou	Joint	Embout à souder	Ensemble complet	A	Ø B	Ø E
<b>Avec flasque lisse</b> ( <i>écrou prisonnier entre le manomètre et le flasque</i> )								
DN 25 – 1"	410 921 + écrou 410 922*	410 922	410 923	410 924	410 925	G 1/2"	40x1/6"	51
DN 38 – 1 1/2"	410 907 + écrou 410 915*	410 915	410 913	410 911	410 906	G 1/2"	60x1/6"	74
DN 51 – 2"	410 903 + écrou 410 914*	410 914	410 912	410 910	410 902	G 1/2"	70x1/6"	84
<b>Avec flasque fileté</b>								
DN 38 – 1 1/2"	410 908	410 915	410 913	410 918	410 916	G 1/2"	60x1/6"	74
DN 51 – 2"	410 904	410 914	410 912	410 917	410 909	G 1/2"	70x1/6"	84

\* Écrou à commander impérativement avec le flasque pour réaliser le montage



### Certificats

Certificat de conformité matière 3.1B	449 050
Certificat de rugosité	449 052
Certificat alimentarité glycérine	449 053
Certificat FDA alimentarité liquide de remplissage séparateur	449 054

### Options

- Rugosité membrane Ra<0,4µm : ajouter R4en fin de référence, pour Ra<0,6µm : ajouter R6
- Membrane électro-polie : ajouter Pen fin de référence
- Autres standard alimentaires : APV-RJT, IDF 2853, VARIVENT
- Version homogénéisateur pour hautes pressions
- Version selon norme 3A

**Manomètre monté sur séparateur :**  
Référence du manomètre + référence du séparateur



Montage manomètre



Z.I. Nord Torcy · Allée du Plateau, bât. n°2 · 77200 TORCY  
Tél. +33 (0)1 60 37 45 00 Site [www.citec.fr](http://www.citec.fr)  
Fax +33 (0)1 64 80 45 18 Mél. [citec@citec.fr](mailto:citec@citec.fr)

Séparateurs hygiéniques à  
écrou SMS 1145  
**Série 1521**

03-12-2019

D-813.12-FR-AA

PR

813-12/2