

# Séparateurs à bride Série 1530



- Pour le traitement des eaux
- Tout inox
- Bride DN 80
- Conception modulaire
- Démontage possible

## APPLICATIONS

- Applications industrielles et environnements sévères, notamment pour le traitement des eaux

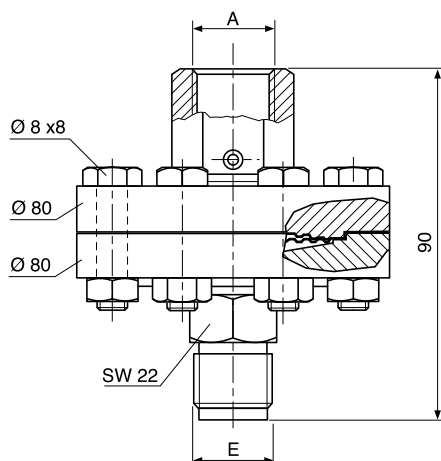
## DESCRIPTION

Les séparateurs de la série 1530 sont de conception modulaire avec démontage possible pour le nettoyage. Ces appareils peuvent fonctionner au vide, mais avec du positif.

## CARACTÉRISTIQUES TECHNIQUES

Pression	0...1,6 bar à 0...250 bar
Construction	Bride supérieure : Acier inox AISI 316 L Bride inférieure : Acier inox AISI 316 L Membrane soudée acier inox AISI 316 L ou Hastelloy (selon modèle) Joint : PTFE
Température fluide	-15...+150 °C

## RÉFÉRENCES – DIMENSIONS



E.M. / manomètre à utiliser mini à maxi	Membrane	A	E	Référence
0...+1,6 bar à 0...+60 bar	Inox AISI 316 L	1/2" BSP	1/2" BSP	410797
0...+1,6 bar à 0...+60 bar	Inox AISI 316 L	1/2" BSP	1/2" NPT	410797N
0...+1,6 bar à 0...+60 bar	Inox AISI 316 L	1/2" BSP	3/4" BSP	410797R3/4
0...+1,6 bar à 0...+60 bar	Hastelloy	1/2" BSP	1/2" BSP	410797HA
0...+2,5 bar à 0...+250 bar	Inox AISI 316 L	1/2" BSP	1/2" BSP	410798
0...+2,5 bar à 0...+250 bar	Inox AISI 316 L	1/2" BSP	1/2" NPT	410798N

## Options

- Membrane : Protection PTFE, tantale, hastelloy, monel, ...
- Température : Montage haute température 300 °C
- Pression : 1000 bar maxi
- Raccord process : 3/4", 1", 1 1/2", 2", bride à souder,...

## Manomètre monté sur séparateur :

Référence du manomètre + référence du séparateur

## MONTAGE INSTRUMENT / SÉPARATEUR

L'ensemble instrument-séparateur ne peut être monté par l'utilisateur, car un montage spécial nécessitant la mise au vide et le remplissage avec de l'huile doit être effectué. Pour passer commande, il convient d'indiquer les références de l'instrument et du séparateur à monter.

CITEC réalise le montage de tous les types de séparateurs sur manomètres, pressostats et transmetteurs de pression.



Montage manomètre



Z.I. Nord Torcy · Allée du Plateau, bât. n°2 · 77200 TORCY  
Tél. +33 (0)1 60 37 45 00 Site [www.citec.fr](http://www.citec.fr)  
Fax +33 (0)1 64 80 45 18 Mél. [citec@citec.fr](mailto:citec@citec.fr)

Séparateurs à bride  
Série 1530

03-12-2019

D-813.15-FR-AA

PR

813-15/1