

Transmetteurs de pression différentielle multifonctions

Série DE38 - DE39



- Mesure Δp DE38 : 0-400 mbar...0-6 bar
- Mesure Δp DE39 : 0-6 bar...0-40 bar
- Pour Gaz et liquides non corrosifs
- Sortie : 0...4-20 mA
- 2 contacts sec ou PNP
- Versions ATEX Zones 2-22
- Affichage LCD

APPLICATIONS

Les capteurs transmetteurs de pression différentielle DE38 et DE39 sont conçus pour la surveillance des compresseurs, des filtres et systèmes d'aspiration, mesure de débit et contrôle de niveau. Ils sont applicables aux gaz et liquides non corrosifs et propres.

Deux versions ATEX, complètent la gamme pour les applications situées en zones explosibles (Gaz / Zone 2), ou (Poussières / Zone 22).

DESCRIPTION

DE 38 :

Le principe est basé sur le déplacement d'une membrane qui pilote un capteur de déplacement inductif. Le capteur transforme ce mouvement, en un signal continu lui-même converti. L'unité électronique intégrée à l'appareil convertit cette déviation en un signal normalisé, en affichage, ou en sortie relais selon les besoins.

DE 39 :

Le principe est basé sur 2 capteurs céramique mesurant une pression P+ et P- associées à un microprocesseur.

Le système permet d'indiquer la pression P+ et P- ainsi que le Δp .

CARACTÉRISTIQUES TECHNIQUE

Gamme de pression ΔP	0-400 mbar...0-6 bar (Gaz et liquides non corrosifs)
Pression statique maxi	DE 38 : 16 bar DE 39 : 20 à 100 bar
Affichage	4 digits LCD avec rétro éclairage et changement de couleur
Alimentation	12...32 V AC/DC
Consommation	2 W / 2 VA
Signal de sortie (Option)	0/4-20 mA, 3 fils 0-10 V, 3 fils (en option)
Précision (à 20 °C)	DE 38 : $\pm 2,5$ % E.M. maxi DE 39 : ± 1 % E.M. maxi
Dérive thermique	$\pm 0,1$ % E.M. / °C
Contacts électriques	• 2 relais simples NO/NF 2 A ; 32 V AC/DC ; maxi 64 W / VA • 2 relais transistor PNP 0,25 A ; 3-32 V AC/DC ; maxi 8 W / VA
Programmation	Par touches en façade, ou (en option) via PC - Verrouillage de configuration par mot de passe d'accès
Unités	mbar / Pa / H ₂ O, délai d'activation de relais
Filtrage	0,0...100 sec
Relais	NO ou NC - A la montée ou descente - Temporisation 0...1800 sec
Gamme	Réglage du zéro, début et fin signal de sortie, sortie : linéaire/racine carrée/réservoir cylindrique/table 3 à 30 points
Sortie signal	Réglable à l'intérieur de l'étendue de mesure - Rapport maxi 4:1
Stabilisation du "0"	0...1/3 de l'étendue de mesure
Correction du "0"	$\pm 1/3$ de l'étendue de mesure



8 Av. du Gué Langlois · 77600 Bussy-Saint-Martin
Tél. +33 (0)1 60 37 45 00 Site www.citec.fr
Mél. citec@citec.fr

Transmetteurs de pression
différentielle multifonctions
Série DE38 - DE39

06-12-2022

D-808.53-FR-AB

PR

808-53/1

Courbe linéarisation	linéaire/racine carrée/table 3 à 30 points
Mot de passe	001...999 ou sans (avec 000)
Langues	FR, DE, EN, ES, IT, PT, HU
Température	Fluide: -10...+70 °C Ambiante : -10...+70 °C Stockage : -20...+70 °C
Poids	1 kg

Matériaux en contact du fluide

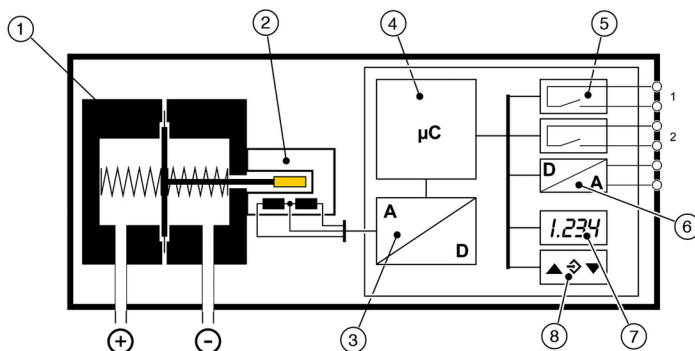
Raccord	Inox 1.4305 et laiton nickelé
Cellule	Laiton et inox
Membrane	NBR ou FPM
Joint	FPM
Boîtier	Polyamide PA66
Protection	IP 65 (EN 60529)
Raccord pression	G 1/8" femelle aluminium, option pour tuyaux 6 ou 8 mm
Raccord électrique	Alimentation et signal : M12 mâle / 5 contacts Relais : M12 mâle / 4 contacts

Conformité CE : L'appareil satisfait aux exigences légales des Directives Européennes en vigueur.

PRINCIPE DE FONCTIONNEMENT

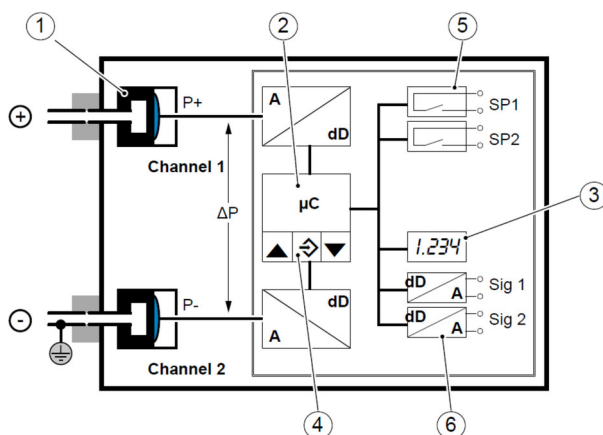
DE 38

1 Cellule de mesure	2 Capteur inductif	3 Convertisseur analogique / digital	4 Micro-contrôleur
5 Sortie relais	6 Sortie analogique	7 Afficheur LCD	8 Clavier



DE 39

1 Cellule de mesure	2 Micro contrôleur	3 Affichage LCD
4 Clavier	5 Sorties relais	6 Sorties analogiques



8 Av. du Gué Langlois · 77600 Bussy-Saint-Martin
Tél. +33 (0)1 60 37 45 00 Site www.citec.fr
Mél. citec@citec.fr

Transmetteurs de pression
différentielle multifonctions
Série DE38 - DE39

06-12-2022

D-808.53-FR-AB

PR

808-53/2

RÉFÉRENCES

DE 38 ou DE 39, Membrane NBR, Raccord G 1/8" F, Avec ou sans sortie courant 4-20 mA, Alimentation 24 V AC/DC, Affichage libre au choix selon programmation, Sortie 2 relais

NO ou NF selon programmation, Connecteur M12 femelle, Montage standard (sans plaque d'adaptation pour montage mural), Sans option

DE 38			DE 39		
Étendue de mesure Δp	2 relais	2 relais + sortie 4-20 mA	Étendue de mesure Δp	2 relais	2 relais + sortie 4-20 mA
0 400 mbar	897 530	897 530 A	0 6 bar	897 744	897 744 A
0 0,6 bar	897 532	897 532 A	0 10 bar	897 746	897 746 A
0 1 bar	897 534	897 534 A	0 16 bar	897 748	897 748 A
0 1,6 bar	897 536	897 536 A	0 25 bar	897 752	897 752 A
0 2,5 bar	897 540	897 540 A	0 40 bar	897 754	897 754 A
0 4 bar	897 542	897 542 A			
0 6 bar	897 544	897 544 A			

Accessoires de raccordement :

Fiche M12/ 5 contacts, câble d'alim. et signal de sortie		Fiche M12/ 4 contacts avec câble pour relais	
L câble	Référence	L câble	Référence
2 m	F0640 1995	2 m	F0640 1993
5 m	F0640 1996	5 m	F0640 1994
15 m	F0640 1567	15 m	F0640 1566

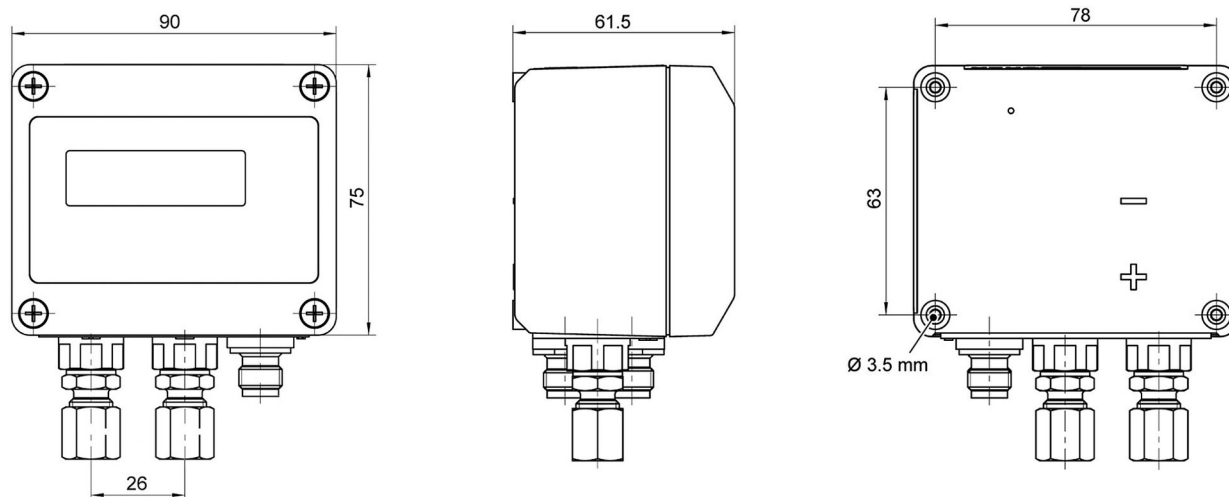
Référence pour programmation via PC - Interface et logiciel :

FEU03 F300

Options :

- Version Atex :
 - ATEX Zone 2 (gaz) Ex II 3G Ex nA IIC T4 Gc : Ajouter R en fin de référence
 - ATEX Zone 22 (poussières) Ex II 3D Ex tc IIB T125°C DC : Ajouter S en fin de référence
- Possibilité de montage : Version montage mural avec plaque d'adaptation : sur demande
- Sortie 0-10 V et 2 relais : Ajouter V en fin de référence

DIMENSIONS [mm]



8 Av. du Gué Langlois · 77600 Bussy-Saint-Martin
Tél. +33 (0)1 60 37 45 00 Site www.citec.fr
Mél. citec@citec.fr

Transmetteurs de pression
différentielle multifonctions
Série DE38 - DE39

06-12-2022

D-808.53-FR-AB

PR

808-53/3