

# Thermomètre digital Série TRFX

- Ø 80 mm
- Étendue de mesure : -50...+125 °C
- Précision 1%



## APPLICATIONS

Applications générales, agroalimentaires, viticoles

## CARACTÉRISTIQUES TECHNIQUES

<b>Gamme de température</b>	De -50 °C à 125 °C
<b>Affichage</b>	3 digits
<b>Résolution</b>	0,1 °C
<b>Précision</b>	± 1%EM
<b>Fréquence de mesure</b>	1 fois / 10s
<b>Alimentation</b>	1 pile 3V (inclus), durée de vie : 2 ans
<b>Boîtier</b>	Acier inox 304, verre plexiglass, Ø 80
<b>Sonde</b>	Acier inox 316, Ø 8mm
<b>Raccord (option)</b>	Coulissant G1/2 ou G 3/4, acier inox 316
<b>Doigt de gant (option)</b>	Acier inox 316, à utiliser avec le raccord coulissant
<b>Indice de protection</b>	IP 65

## RÉFÉRENCES

L mm	Fixation arrière	Fixation vertical
100	296 050	296 010
150	296 051	296 011
200	296 052	296 012

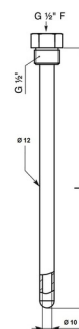
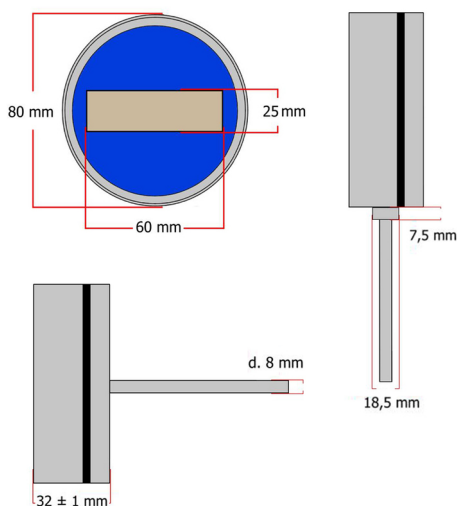
## ACCESSOIRES

Raccord coulissant pour fixation sonde Ø 8mm, Inox 316L

Raccord	Référence
G 1/2	218 305
G 3/4	218 306

Doigt de gant pour sonde Ø 8mm, G 1/2, filetage compris, Inox 316L  
(Ajouter un raccord coulissant pour le montage)

Lg mm	Référence
100	218 365
160	218 366
200	218 370



8 Av. du Gué Langlois · 77600 Bussy-Saint-Martin  
Tél. +33 (0)1 60 37 45 00 Site [www.citec.fr](http://www.citec.fr)  
Mél. [citec@citec.fr](mailto:citec@citec.fr)

Thermomètre digital  
Série TRFX

20-05-2020

D-607.01-FR-AA

TE

607-01 /1