

# Sondes de température Pt 100 coudées

## Série CT 2000C



CT 2000C à visser

- Pt 100
- Étendue de mesure : -50...+450 °C
- Plongeur : Inox 316 L
- Raccord : fixe ou coulissant Inox 316 L
- Tête aluminium type B

### APPLICATIONS

Les sondes de température CITEC de la série CT 2000C sont destinées aux applications industrielles, dans les domaines : climatisation, froid industriel, chauffage, machines spéciales, etc...  
Ces sondes sont adaptées pour des mesures en milieu gazeux et liquides.

### DESCRIPTION

Ces sondes disposent d'un élément sensible Pt 100 de classe B logé dans un tube acier inox. Un raccordement process permet le montage sur des bacs et conduites sous pression ou non. Cette sortie pourra être le signal résistance variable du capteur ou un 4-20 mA.

### CARACTÉRISTIQUES TECHNIQUES

Gammes	-50...+250 °C ou -50...+450 °C
Élément de mesure	Résistance platine Pt 100 suivant DIN CEI 751
Précision	Classe B
Montage	3 fils
Plongeur	Inox 316 L , Ø 6 mm (autres DN en option)
Longueur plongeur	L1 = 50 à 200 mm L2 = 50 à 200 mm
Raccord	Fixe G1/2 ou corps lisse Inox 316 L
Tête de raccordement	Tête aluminium type B
Raccordement électrique	Bornier céramique Transmetteur 4-20mA (en option)
Indice de protection	IP 54

**RÉFÉRENCES & OPTIONS : voir page suivante**



Z.I. Nord Torcy · Allée du Plateau, bât. n°2 · 77200 TORCY  
Tél. +33 (0)1 60 37 45 00 Site [www.citec.fr](http://www.citec.fr)  
Fax +33 (0)1 64 80 45 18 Mél. [citec@citec.fr](mailto:citec@citec.fr)

Sondes de température Pt 100  
coudées  
**Série CT 2000C**

12-03-2020

D-611.12-FR-AA

TE

611-12/1

## RÉFÉRENCES & OPTIONS

### Modèle

#### Type résistance

- 1 Pt 100
- 2 Pt 1000

#### Gamme T°

- 1 -50...+250 °C
- 2 -50...+450 °C

#### Élément sensible

- 2 Simple 2 fils
- 3 Simple 3 fils
- 4 Simple 4 fils
- 6 Duplex 2x3 fils

#### Précision

- A Classe A
- B Classe B
- AA 1/3 Din

#### Longueur plongeur (L1)\*

L1 = 50...200 mm

#### Longueur plongeur (L2)\*

L2 = 50...200 mm

#### Ø Plongeur\*

- 6 6 mm
- 8 8 mm
- 10 10 mm

#### Raccord\*

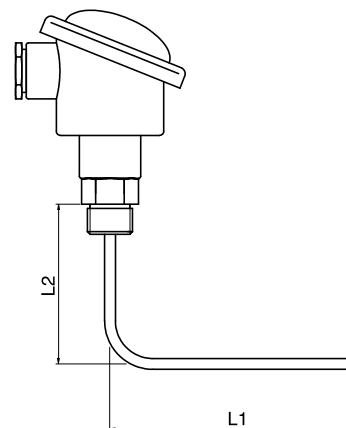
- 0 Sans raccord
- 1 G 1/2"
- 2 NPT 1/2"
- 3 G 1/4"

#### Raccordement électrique

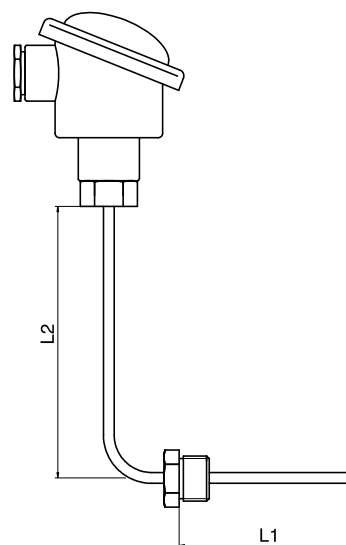
- A Bornier céramique
- T Transmetteur 4-20mA  
(Réglage à préciser)

#### Tête du capteur

- B Type B - 2 vis
- DB Alu - clip
- DAN Alu - IP 67
- NS Noryl
- PVC Tête PVC
- PP Tête PP
- AT ATEX - ADF



Tête standard aluminium type B - IP 54  
Sortie libre M 20



CT 2000C 1 1 3 B 50 150 6 1 A B

(Exemple de référence)

\*Autres sur demande

## ACCESSOIRES

Raccord coulissant, doigt de gant :

Voir Doc 635-10



Pression - Température

Z.I. Nord Torcy · Allée du Plateau, bât. n°2 · 77200 TORCY

Tél. +33 (0)1 60 37 45 00 Site [www.citec.fr](http://www.citec.fr)

Fax +33 (0)1 64 80 45 18 Mél. [citec@citec.fr](mailto:citec@citec.fr)

Sondes de température Pt 100  
coudées  
Série CT 2000C

12-03-2020

D-611.12-FR-AA

TE

611-12/2