

Sonde de température Pt 100 plastique Série CT 2000 P



- Pt 100
- Gammes de mesure : -20...+140 °C
- Entièrement plastique
- Matériaux : PVC - PP - PVDF
- Boîtier céramique ou transmetteur 4-20 mA

APPLICATIONS

Les sondes de température CITEC de la série 2000 P sont applicables dans les milieux agressifs de l'industrie chimique, du traitement de surface, des stations de traitement d'eaux usées, etc...

DESCRIPTION

Entièrement conçue avec des matériaux plastiques, ces sondes sont fabriquées selon votre application pour des milieux agressifs et permettent de réduire les coûts de maintenance tout en conservant la qualité de mesure des sondes métalliques traditionnelles. Elles disposent d'un élément sensible Pt 100 de classe B logé dans un tube PVC, PP ou PVDF.

CARACTÉRISTIQUES TECHNIQUES

Gammes de température	PVC : -10...+60 °C PPH : -10...+105 °C PVDF : -20...+140 °C
Élément de mesure	Résistance platine Pt 100 suivant DIN CEI 751
Précision	Classe B
Montage	3 fils
Tête de raccordement	PVC - PPH - PVDF
Plongeur	Tube plongeur PVC, PPh ou PVDF
Raccord	G 1/2"
Raccordement électrique	Boîtier céramique ou transmetteur 4-20 mA (en option)

RÉFÉRENCES & OPTIONS : Voir page suivante



8 Av. du Gué Langlois · 77600 Bussy-Saint-Martin
Tél. +33 (0)1 60 37 45 00 Site www.citec.fr
Mél. citec@citec.fr

Sonde de température Pt 100
plastique
Série CT 2000 P

10-09-2020

D-613.10-FR-AAb

TE

613-10/1

RÉFÉRENCES & OPTIONS

Modèle

Type résistance

- 1 Pt 100
- 2 Pt 1000

Matériau de la sonde (Raccord et plongeur)

- P PVC (limite d'utilisation : -10...+60 °C)
- H PPH (limite d'utilisation : -10...+105 °C)
- V PVDF (limite d'utilisation : -20...+140 °C)

Élément sensible

- 3 Simple 3 fils
- 4 Simple 4 fils
- 6 Duplex 2x3 fils

Précision

- A Classe A
- B Classe B

Longueur plongeur

- xxx 50...900 mm

Ø Plongeur

- 12 12 mm

Raccord

- 1 G 1/2"

Raccordement électrique

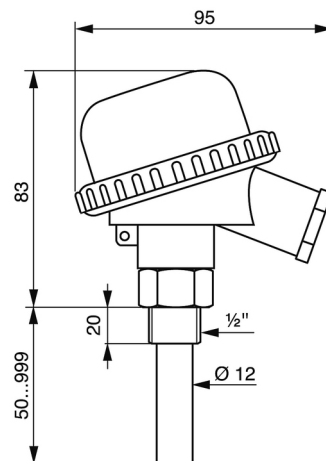
- A Bornier céramique
- T Transmetteur 4-20 mA (Réglage à préciser)

Tête de raccordement

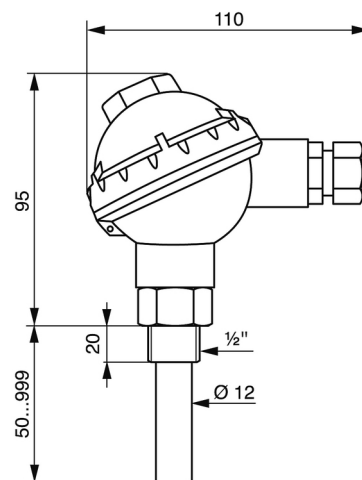
- PVC PVC
- PP PP
- PVDF PVDF

CT 2000 P 1 H 4 B 200 12 1 A PP

(Exemple de référence)



Exemple avec tête PVC



Exemple avec tête PP



Pression - Température

8 Av. du Gué Langlois · 77600 Bussy-Saint-Martin
Tél. +33 (0)1 60 37 45 00 Site www.citec.fr
Mél. citec@citec.fr

Sonde de température Pt 100
plastique
Série CT 2000 P

10-09-2020

D-613.10-FR-AAb

TE

613-10/2