

Capteurs Pt 100 Ambiance Série 2400



Type extérieur

Type intérieur

- Pt 100
- Gamme de mesure : -40...+80 °C
- Boîtier plastique
- Sortie résistance ou 4-20 mA

APPLICATIONS

Cette sonde est applicable à la mesure de température à l'intérieur d'un local ou en extérieur.

DESCRIPTIONS

Un élément sensible de type Pt 100 est placé dans un boîtier PVC ajouré, étudié pour les mesures de températures ambiantes en local ou en extérieur. Le raccordement s'effectue sur un bornier à vis en 2, 3 ou 4 fils et 2 fils pour la version 4-20 mA.

CODIFICATIONS

Capteur Pt 100 - Classe B - 2 fils - Bornier à vis

| Type | Référence | Dimensions |
|-----------|-----------|------------|
| Intérieur | 220 300 | 50 x 24 mm |
| Extérieur | 220 320 | 65 x 50 mm |

RÉFÉRENCES & OPTIONS

Modèle

Type de mesure

- 0 Intérieur
- 1 Extérieur

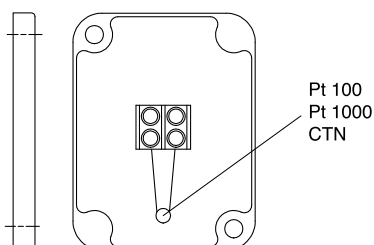
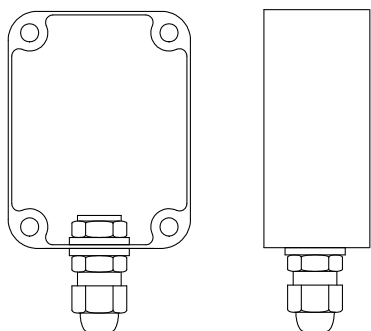
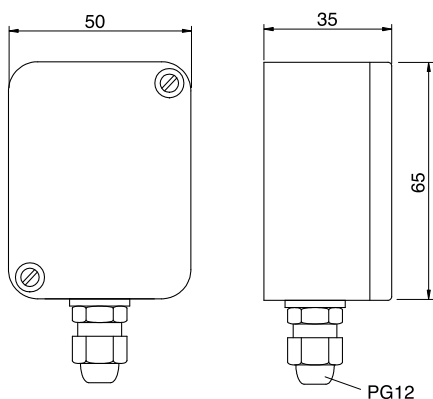
Précision

- A Classe A
- B Classe B

Connexion

- V Bornier à vis
- T Transmetteur 4-20 mA
(Réglage à préciser)

2400 | 1 | A | V



Pt 100
Pt 1000
CTN



Pression - Température

8 Av. du Gué Langlois · 77600 Bussy-Saint-Martin
Tél. +33 (0)1 60 37 45 00 Site www.citec.fr
Mél. citec@citec.fr

Capteurs Pt 100 Ambiance
Série 2400

TE

618-10/1

10-09-2020

D-618.10-FR-AAb