

Sondes de température thermocouple chemisées déformables

Série TC 2570



- Thermocouples : J ou K
- Plage de mesure : -200...+1200 °C
- Sonde lisse
- Chemisée inconel 600
- Sortie fils

APPLICATIONS

Les capteurs de température CITEC de la série TC 2570 sont destinés à des applications industrielles. Les domaines d'application : climatisation, froid industriel, chauffage, machines spéciales, etc...

DESCRIPTION

Ces sondes disposent d'un élément sensible de classe 2 logé dans un tube acier inox. Un raccordement process permet le montage sur des bacs et conduites sous pression ou non. Cette sonde déformable permet de se positionner dans des endroits peu accessibles.

CARACTÉRISTIQUES TECHNIQUES

Gamme de température	Tc K : -200 à 1200 °C Tc J : -40 à 750 °C
Précision	2
Plongeur	Ø : 1 - 2 - 3 mm Chemisé inconel 600
Longueur plongeur	L = 200 à 3000 mm
Raccord	Corps lisse ou avec raccord coulissant (Voir accessoires)
Jonction corps/câble	Gaine thermorétractable
Sortie câble	Soie de verre (ou téflon en option)
Tenue câble	Soie de verre 400 °C
Longueur câble	2 mètres en standard (autres Lg en option)
Indice de protection	IP 54

RÉFÉRENCES & OPTIONS : Voir page suivante



8 Av. du Gué Langlois · 77600 Bussy-Saint-Martin
Tél. +33 (0)1 60 37 45 00 Site www.citec.fr
Mél. citec@citec.fr

Sondes de température thermocouple
chemisées déformables

Série TC 2570

10-09-2020

D-620.45-FR-ABb

TE

620-45/1

RÉFÉRENCES & OPTIONS

Modèle

Thermocouple

- 1 J
- 2 K

Longueur plongeur*

L = 200...3000 mm

Ø Plongeur*

- 1 1 mm
- 2 2 mm
- 3 3 mm

Longueur de câble

xxx Longueur en mètre

Câble

- 1 Soie de verre
- 2 Téflon

Ressort courbure

- 1 Non
- 2 Oui

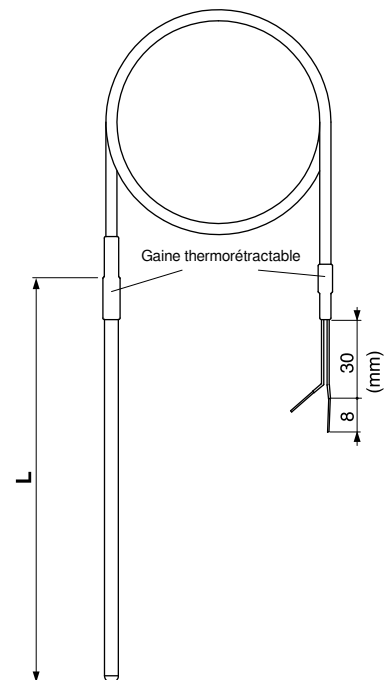
Connexion

- 0 Sortie fils
- 1 Miniature
- 2 Standard

TC 2570 2 200 3 5 1 1 0

(Exemple de référence)

*Autres sur demande



ACCESSOIRES

Raccord coulissant, doigt de gant :
Voir Doc 635-10



8 Av. du Gué Langlois · 77600 Bussy-Saint-Martin
Tél. +33 (0)1 60 37 45 00 Site www.citec.fr
Mél. citec@citec.fr

Sondes de température thermocouple
chemisées déformables

Série TC 2570

10-09-2020

D-620.45-FR-ABb

TE

620-45/2