

Sonde température thermocouple, connecteur mâle 2 broches

Série TC 2590



- Thermocouples : J, K, N, T, S
- Plage de mesure : -40...+400 °C
- Plongeur : Inox 316 L
- Connecteur mâle 2 broches

APPLICATIONS

Les sondes thermocouples CITEC de la série TC 2590 sont destinées aux applications industrielles, dans les domaines : mesure potable, climatisation, froid industriel, chauffage.
Ces sondes sont adaptées pour des mesures en milieu gazeux et liquides.

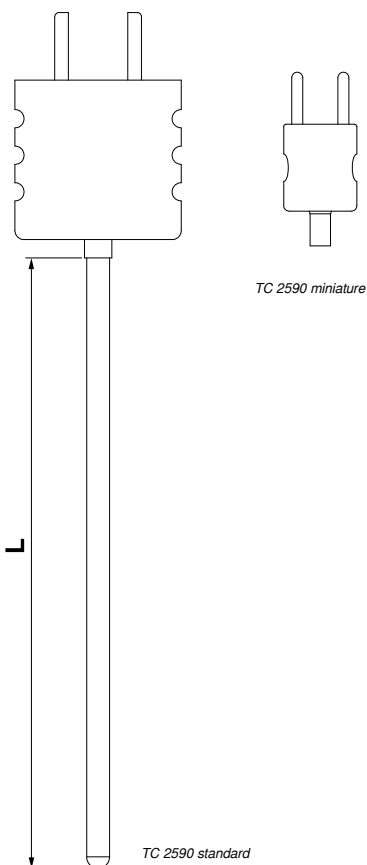
DESCRIPTIONS

Ces sondes thermocouples disposent d'un élément sensible de classe 2 logé dans un tube acier inox.
La connexion au système de mesure se fait par connecteur normalisé 2 broches.

CARACTÉRISTIQUES TECHNIQUES

Gamme de température	-40...+400 °C
Élément de mesure	Thermocouple J, K, N, T, S
Précision	2
Plongeur	Inox 316 L, Ø 6-8-10 mm
Connecteur	Mâle 2 broches, standard ou miniature

RÉFÉRENCES & OPTIONS



Modèle

Type de résistance

- 1 J
- 2 K
- 3 N
- 4 T
- 5 S

Élément sensible

- S Simple
- D Duplex

Longueur plongeur*

L = 30...900 mm

Ø Plongeur*

- 6 6 mm
- 8 8 mm
- 10 10 mm

Connecteur

- A Connecteur standard
- B Connecteur miniature

TC 2590 1 S 100 6 A

(Exemple de référence)

*Autres sur demande



8 Av. du Gué Langlois · 77600 Bussy-Saint-Martin
Tél. +33 (0)1 60 37 45 00 Site www.citec.fr
Mél. citec@citec.fr

Sonde température thermocouple,
connecteur mâle 2 broches

Série TC 2590

10-09-2020

D-620.51-FR-AAb

TE

620-51 /1