

Sondes de température thermocouple coudées Série TC 2020



TC 2020 à visser

- Thermocouples : J, K, N, T
- Plage de mesure : -50...+400 °C
- Plongeur : Inox 316 L
- Raccord : Fixe ou coulissant Inox 316 L
- Tête aluminium type B

APPLICATIONS

Les capteurs de température CITEC de la série TC 2020 sont destinés aux applications industrielles. Ces capteurs sont adaptés pour des mesures en milieux gazeux et liquides.

Domaines d'application : climatisation, froid industriel, chauffage, machines spéciales, etc...

DESCRIPTION

Ces sondes disposent d'un élément sensible de classe 2 logé dans un tube acier inox.

La sortie se fait sur un bornier céramique (4-20mA en option).

CARACTÉRISTIQUES TECHNIQUES

Gamme de température	-50...+400 °C
Élément de mesure	Thermocouple J, K, N, T
Précision	2
Plongeur	Inox 316 L
Longueur plongeur	L1 = 30 à 500 mm
Longueur raccord déporté	L2 = 50 à 200 mm
Raccord	Fixe G1/2 ou corps lisse Inox 316 L
Tête de raccordement	Tête aluminium type B
Raccordement électrique	Bornier céramique Transmetteur 4-20mA (en option)
Indice de protection	IP 54

RÉFÉRENCES & OPTIONS : Voir page suivante



Z.I. Nord Torcy · Allée du Plateau, bât. n°2 · 77200 TORCY
Tél. +33 (0)1 60 37 45 00 Site www.citec.fr
Fax +33 (0)1 64 80 45 18 Mél. citec@citec.fr

Sondes de température
thermocouple coudées
Série TC 2020

19-03-2020

D-620.07-FR-AA

TE

620-07 /1

RÉFÉRENCES & OPTIONS

Modèle

Thermocouple

- 1 J
- 2 K
- 3 N
- 4 T

Élément sensible

- S Simple
- D Duplex

Longueur plongeur (L1)*

L1 = 30...500 mm

Longueur plongeur (L2)*

L2 = 50...200 mm

Ø Plongeur*

- 6 6 mm
- 8 8 mm
- 10 10 mm

Raccord*

- 1 G 1/2"
- 2 NPT 1/2"
- 3 G 1/4"

Raccordement électrique

- A Bornier céramique
- T Transmetteur 4-20 mA
(Réglage à préciser)

Tête du capteur

- B Type B - 2 vis
- DB Alu - clip
- DAN Alu - IP 67

TC 2020 2 S 100 50 8 1 A B

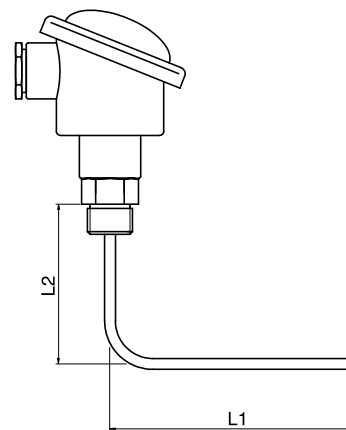
(Exemple de référence)

*Autres sur demande

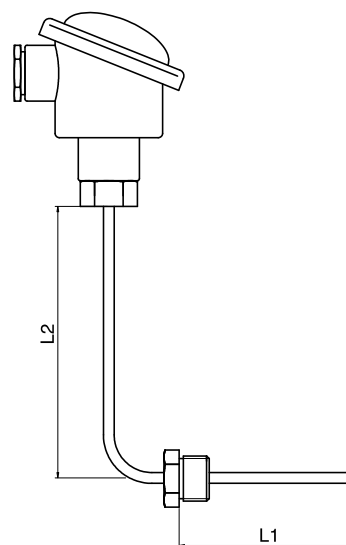
ACCESSOIRES

Raccord coulissant, doigt de gant :

Voir Doc 635-10



Tête standard aluminium type B - IP 54
Sortie libre M 20



Pression - Température

Z.I. Nord Torcy · Allée du Plateau, bât. n°2 · 77200 TORCY

Tél. +33 (0)1 60 37 45 00 Site www.citec.fr

Fax +33 (0)1 64 80 45 18 Mél. citec@citec.fr

Sondes de température
thermocouple coudées
Série TC 2020

19-03-2020

D-620.07-FR-AA

TE

620-07/2