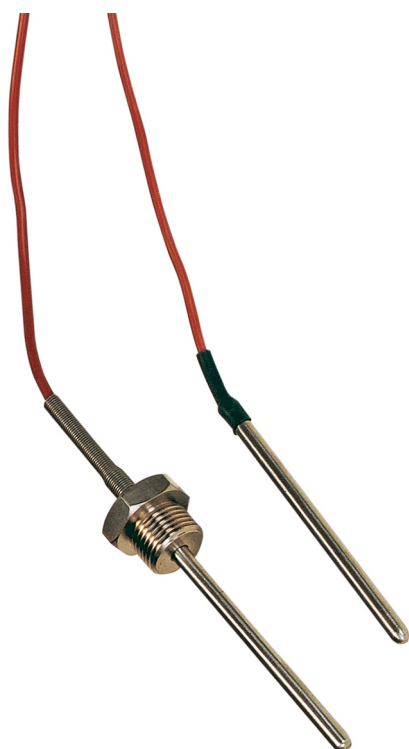


# Sondes de température thermocouple sortie fils Série TC 2510



- Thermocouples : J, K, N, T
- Plage de mesure : -40...+400 °C
- Sortie fils
- Plongeur : Inox 316 L
- Raccord : Fixe ou coulissant Inox 316 L

## APPLICATIONS

Les capteurs de température CITEC de la série TC 2510 sont destinés aux applications industrielles. Ces capteurs sont adaptés pour des mesures en milieux gazeux et liquides.

Domaines d'application : climatisation, froid industriel, chauffage, machines spéciales, etc...

## DESCRIPTION

Ces sondes disposent d'un élément sensible de classe 2 logé dans un tube acier inox. Un raccordement process permet le montage sur des bacs et conduites sous pression ou non.

## CARACTÉRISTIQUES TECHNIQUES

Gamme de température	-40...+400 °C
Élément de mesure	Thermocouple J, K, N, T
Précision	2
Plongeur	Inox 316 L
Longueur plongeur	L = 30 à 900 mm
Raccord	Fixe G1/2 ou corps lisse Inox 316 L
Jonction Corps/câble	Ressort Inox pour sonde avec raccord
Sortie câble	Soie de verre en standard (ou téflon en option)
Tenue câble	Soie de verre 400°C
Longueur câble	1,5 mètres en standard (autres Lg en option)

## CODIFICATION

### Modèles standards :

Cannes thermométriques - thermocouple J ou K - Sortie fils - Plongeur Inox Ø 6 mm - Câble longueur 1,5 m soie de verre

L ... [mm]	Raccord fixe inox G 1/2"		Sans raccord	
	TC type J	TC type K	TC type J	TC type K
L = 50	226 700	227 700	226 500	227 500
L = 100	226 710	227 710	226 510	227 510
L = 150	226 730	227 730	226 515	227 515
L = 200	226 750	227 750	226 520	227 520

RÉFÉRENCES & OPTIONS : Voir page suivante



Z.I. Nord Torcy · Allée du Plateau, bât. n°2 · 77200 TORCY  
Tél. +33 (0)1 60 37 45 00 Site [www.citec.fr](http://www.citec.fr)  
Fax +33 (0)1 64 80 45 18 Mél. [citec@citec.fr](mailto:citec@citec.fr)

Sondes de température  
thermocouple sortie fils  
**Série TC 2510**

19-03-2020

D-620.40-FR-AB

TE

620-40/1

## RÉFÉRENCES & OPTIONS

### Modèle

#### Thermocouple

- 1 J
- 2 K
- 3 N
- 4 T

#### Longueur plongeur\*

L = 30..900 mm

#### Ø Plongeur\*

- 6 6 mm
- 8 8 mm
- 10 10 mm

#### Longueur de câble

xxx Longueur en mètre

#### Raccord\*

- 0 Sans
- 1 G 1/2"
- 2 NPT 1/2"
- 3 G 1/4"

#### Câble

- 1 Soie de verre
- 2 Téflon

#### Ressort courbure

- 1 Non
- 2 Oui

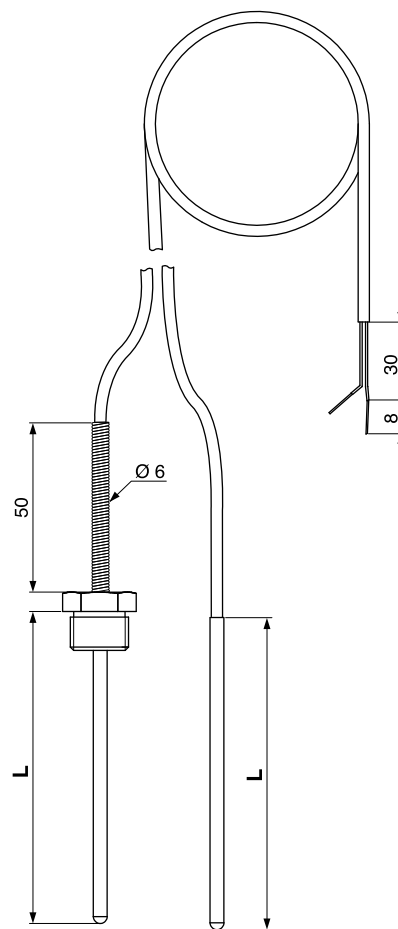
#### Connexion

- 0 Sortie fils
- 1 Miniature
- 2 Standard

TC 2510 2 50 6 5 1 1 1 0

(Exemple de référence)

\*Autres sur demande



## ACCESSOIRES

Raccord coulissant, doigt de gant :

Voir Doc 635-10



Z.I. Nord Torcy · Allée du Plateau, bât. n°2 · 77200 TORCY  
 Tél. +33 (0)1 60 37 45 00 Site [www.citec.fr](http://www.citec.fr)  
 Fax +33 (0)1 64 80 45 18 Mél. [citec@citec.fr](mailto:citec@citec.fr)

Sondes de température  
 thermocouple sortie fils  
**Série TC 2510**

19-03-2020

D-620.40-FR-AB

TE

620-40/2