

Transmetteurs de pression OEM Série 8050



- Étendue de mesure : -1...+600 bar
- Raccord : G 1/4" ou G 1/2"
- Précision : 0,5 %
- Sortie 4-20 mA

APPLICATIONS

Les transmetteurs de pression CITEC, série 8050, sont destinés aux applications industrielles, équipements hydrauliques ou pneumatiques et engins mobiles.

DESCRIPTION

Une cellule céramique (sans joint interne) est montée dans le corps du transmetteur. Une protection est à prévoir contre d'éventuels chocs de pression. Nota : Du fait de la présence d'une membrane en céramique, le montage sur séparateur n'est pas réalisable. Se reporter sur la série 8040 ou 8060.

CARACTÉRISTIQUES TECHNIQUES

Gamme de pression	De -1 à 600 bar
Surpression admissible	5 bar pour P ≤ 2,5 bar 2 x E.M. pour P ≤ 250 bar 1,5 x E.M. pour P ≥ 400 bar
Principe de mesure	Céramique
Signal de sortie	4-20 mA, 2 fils
Alimentation	8...30 Vcc (14-30 Vcc pour sortie 0-10 V)
Précision (à 20 °C)	± 0,50 % E.M. (Linéarité, hystérésis, répétabilité)
Dérive thermique (de 0 à 80 °C)	± 2,5 % E.M. maxi
Dérive annuelle	≤ 0,1 % EM
Température de service	Fluide : -25...+100 °C, Ambiante : -25...+85 °C
Temps de réponse	< 4 ms
Matériaux	Corps et raccord : Inox 316 L En contact du fluide : Inox 316 L, céramique
Raccordement pression	G 1/4", joint FPM (DIN 3852-E) - G 1/2" (EN 837)
Raccordement électrique	Embase DIN 43650/A, fiche fournie
Indice de protection	IP 55
Poids	120 g (G 1/4") et 160 g (G 1/2")



Visualisation avec l'option
indicateur de boucle Loop 420

Les appareils satisfont aux exigences légales des Directives Européennes.

L'indicateur présenté sur la photo est une option (Réf : 894 150. Fiche 229-10)



8 Av. du Gué Langlois · 77600 Bussy-Saint-Martin
Tél. +33 (0)1 60 37 45 00 Site www.citec.fr
Mél. citec@citec.fr

Transmetteurs de pression
OEM
Série 8050

19-08-2021

D-808.03-FR-AB

PR

808-03/1

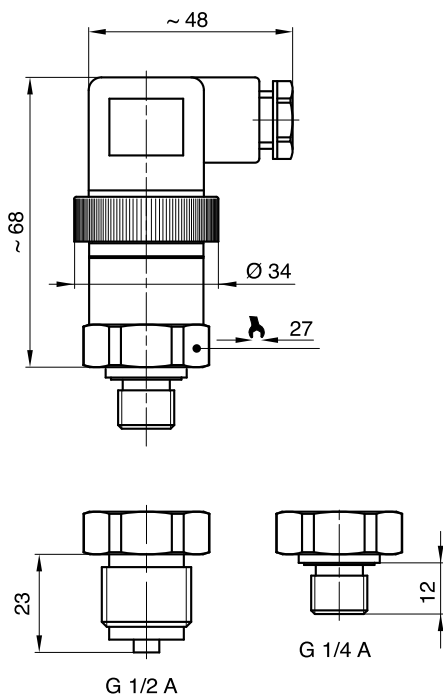
RÉFÉRENCES

Étendue de mesure	G 1/4"	G 1/2"	Surpression en bar
-1 0 bar	890 202	890 002	5
0 1 bar	890 234	890 034	5
0 1,6 bar	890 236	890 036	5
0 2,5 bar	890 240	890 040	5
0 4 bar	890 242	890 042	8
0 6 bar	890 244	890 044	12
0 10 bar	890 246	890 046	20
0 16 bar	890 248	890 048	32
0 25 bar	890 252	890 052	50
0 40 bar	890 254	890 054	80
0 60 bar	890 258	890 058	120
0 100 bar	890 260	890 060	200
0 160 bar	890 262	890 062	320
0 250 bar	890 266	890 066	500
0 400 bar	890 268	890 068	600
0 600 bar	890 270	890 070	800

Options sur demande :

- Sortie connecteur M12
- Sortie câble IP 65
- Vis anti coup de bélier \varnothing 0,3 mm pour pression \geq 60 bar
- Indicateur de boucle 4-20 mA loop 420 : référence 894 150
- Raccord 1/4" NPT ou 1/2" NPT
- Sortie 0-10 V

DIMENSIONS [mm]



8 Av. du Gué Langlois · 77600 Bussy-Saint-Martin
 Tél. +33 (0)1 60 37 45 00 Site www.citec.fr
 Mél. citec@citec.fr

Transmetteurs de pression
 OEM
Série 8050

19-08-2021

D-808.03-FR-AB

PR

808-03/2