

# Transmetteurs de pression, hygiéniques

## Série 8030



- Étendue de mesure : -1...+40 bar
- Raccord hygiénique
- Raccord clamp ISO 2852
- Homologué 3A
- Précision : 0,5 %
- Sortie 4-20 mA

### APPLICATIONS

Homologués 3A, les transmetteurs de pression CITEC, série 8030 sont applicables dans les domaines agroalimentaires et pharmaceutiques.

### DESCRIPTION

La membrane est soudée de manière affleurante sur le raccord aseptique. L'élément sensible est séparé d'un liquide de montage.

### CARACTÉRISTIQUES TECHNIQUES

<b>Gamme de pression</b>	De -1 à 40 bar
<b>Surpression admissible</b>	De 3 à 40 bar, selon l'étendue de mesure
<b>Principe de mesure</b>	≤1,6 bar : Piézorésistif >1,6 bar : Céramique
<b>Signal de sortie</b>	4-20 mA, 2 fils 0-10 V, 3 fils (en option)
<b>Alimentation</b>	12...30 V DC 14...30 V DC (sortie 0...10 V)
<b>Précision (à 20 °C)</b>	± 0,25 % EM typique ; ± 0,50 % EM maxi (linéarité, hystérésis, répétabilité)
<b>Plage de T° compensée</b>	0...+80 °C
<b>Dérive thermique</b>	± 0,05 % EM / °C maxi
<b>Température de service</b>	Ambiante : -20...+70 °C Fluide : -10...+100 °C
<b>Matériaux</b>	En contact avec le fluide : Inox 316 L Liquide montage séparateur : Huile alimentaire FDA
<b>Raccord pression</b>	ISO 2852 clamp, option DIN 11851
<b>Raccordement électrique</b>	Embase DIN 43650/A (connecteur fourni)
<b>Indice de protection</b>	IP 65

Les appareils satisfont aux exigences légales des Directives Européennes en vigueur.



8 Av. du Gué Langlois · 77600 Bussy-Saint-Martin  
Tél. +33 (0)1 60 37 45 00 Site [www.citec.fr](http://www.citec.fr)  
Mél. [citec@citec.fr](mailto:citec@citec.fr)

Transmetteurs de pression,  
hygiéniques  
**Série 8030**

18-05-2020

D-808.15-FR-AA

PR

808-15/1

## RÉFÉRENCES

Références, sortie 4-20 mA, pression relative, clamp ISO 2852

Étendue de mesure	Surpression admissible	Référence DN 38 1 1/2" – Férule Ø 50,5	Référence DN 51 2" – Férule Ø 64
-1 3 bar	10 bar	890 306	890 406
-1 5 bar	20 bar	890 308	890 408
0 1 bar	3 bar	890 334	890 434
0 1,6 bar	5 bar	890 336	890 436
0 2,5 bar	5 bar	890 340	890 440
0 4 bar	10 bar	890 342	890 442
0 6 bar	20 bar	890 344	890 444
0 10 bar	20 bar	890 346	890 446
0 16 bar	40 bar	890 348	890 448

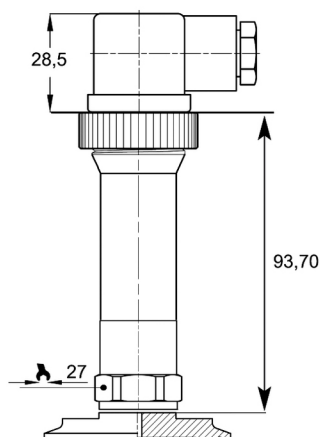
Références, sortie 0-10V, pression relative

Remplacer la référence 890 xxx par 891 xxx

## OPTIONS

- Version DIN 11851 en DN 25, DN 40 et DN 50
- Version SMS 1145 à flasque fileté 2"
- Raccordement électrique par câble (IP67)
- Version haute température 150 °C max : Ajouter T en fin de référence
- Version ATEX sécurité intrinsèque EEx ia IIC T4-T6 : Ajouter A en fin de référence
- Autres étendues de mesure 40 bar maxi

## DIMENSIONS [mm]



8 Av. du Gué Langlois · 77600 Bussy-Saint-Martin  
Tél. +33 (0)1 60 37 45 00 Site [www.citec.fr](http://www.citec.fr)  
Mél. [citec@citec.fr](mailto:citec@citec.fr)

Transmetteurs de pression,  
hygiéniques  
**Série 8030**

18-05-2020

D-808.15-FR-AA

PR

808-15/2