

Pressostats OEM Séries VS – PS – MS



- OEM : Pneumatique, hydraulique
- Gamme de pression : -0,9 à 300 bar
- Corps laiton, acier zingué
- Raccord : G 1/4"
- Contact inverseur
- Consigne réglable
- Hystérésis fixe

APPLICATIONS

- Domaines hydrauliques et pneumatiques, construction navale, construction moteur, véhicules sur rail, machines outils, centrales et circuits hydrauliques

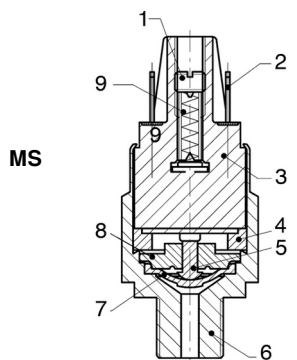
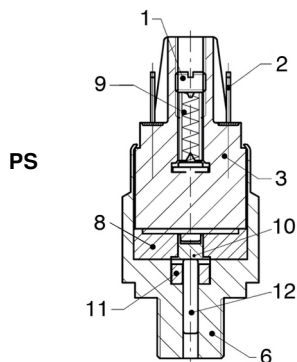
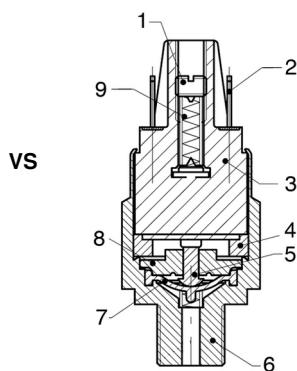
DESCRIPTION

Dans un corps métallique creux, le dispositif Ressort/Piston ou Ressort/Membrane, actionne un contact électrique. La pression en croissant ou décroissant provoque le déplacement d'un plateau qui établit le contact selon la valeur (position) réglée. Le réglage du point de consigne se fait au moyen de la vis située sous le capot des bornes.

CARACTÉRISTIQUES TECHNIQUES

Gamme de pression	-0,9 bar à 300 bar
Pression statique maxi	Selon modèle (voir § références)
Reproductibilité (à 25 °C)	Selon modèle (voir § références)
Conception	VS - MS : Membrane HNBR PS : Piston avec joint HNBR
Contact électrique	1 inverseur SPDT -- 6 A / 250 V AC, 2 A / 24 V DC
Réglage contact	Par vis sur corps (réglage usine sur demande)
Hystérésis (à 25 °C)	VS : 100 mbar, MS - PS : ~15 % valeur de consigne
Température fluide	-30...+140 °C
Raccord pression	G 1/4" mâle
Connexion électrique	Embase à cosses Faston 6,3 x 0,8 et connecteur PG 7
Corps	Standard : VS-MS : Laiton et PS : Acier zingué
Indice de protection	IP 65 (avec fiche PG 7 fournie)
Fréquence de commutation	60 /mn (P) et 120/mn (M)
Durée de vie Mécanique	10 ⁶ cycles
Masse	100 g (avec connecteur)

Les appareils satisfont aux exigences légales des Directives Européennes en vigueur.



1 : Vis de réglage	7 : Membrane
2 : Cosses Faston 6,3 x 0,8	8 : Butée
3 : Micro interrupteur	9 : Ressort
4 : Butée	10 : Entretoise
5 : Actionneur	11 : Joint
6 : Corps	12 : Piston



8 Av. du Gué Langlois · 77600 Bussy-Saint-Martin
Tél. +33 (0)1 60 37 45 00 Site www.citec.fr
Mél. citec@citec.fr

Pressostats OEM
Séries VS – PS – MS

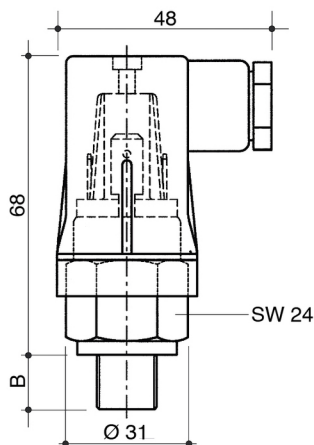
15-09-2020

D-809.04-FR-AB

PR

809-04/1

DIMENSIONS



RÉFÉRENCES

Modèle	Corps	Échelle	Pression statique	Reproductibilité	Référence
VS 2SCR14	Laiton	- 900...- 500 mbar	Maxi : 20 bar	±50 mbar	896 010
VS 1SCR14	Laiton	- 500...- 200 mbar	Maxi : 20 bar	±50 mbar	896 011
MS 2SCR14	Laiton	0,2...2 bar	Maxi : 300 bar	±0,2 bar	896 012
MS 10SCR14	Laiton	1...10 bar	Maxi : 300 bar	±0,4 bar	896 014
MS 50SCR14	Laiton	10...50 bar	Maxi : 300 bar	±2 bar	896 016
MS 100SCR14	Laiton	10...100 bar	Maxi : 300 bar	±3 bar	896 018
PS 150SCR14	Acier Zingué	30...150 bar	Maxi : 600 bar	±5 bar	896 022
PS 300SCR14	Acier Zingué	50...300 bar	Maxi : 600 bar	±15 bar	896 024

Réglage usine du contact : Réf. 449 040 / suivie de la valeur du point de consigne

OPTIONS :

Corps Inox 316 : **Ajouter W en fin de référence**
 Membrane FPM (-5...+90 °C) : **Ajouter V en fin de référence**
 Membrane silicone (-30...+120 °C) : **Ajouter S en fin de référence**
 Membrane EPDM (-20...+110 °C) : **Ajouter E en fin de référence**
 Contact doré 3 micron : **Ajouter G en fin de référence**
 Dégraissage oxygène, fab. spéciale, Uniquement pour MS - PS : **Ajouter X en fin de référence**



8 Av. du Gué Langlois · 77600 Bussy-Saint-Martin
 Tél. +33 (0)1 60 37 45 00 Site www.citec.fr
 Mél. citec@citec.fr

Pressostats OEM
Séries VS – PS – MS

15-09-2020

D-809.04-FR-AB

PR

809-04/2