

Pressostats réglables Séries PML - PPL



- Série Industrielle
- Gamme de pression : 0,5 à 350 bar
- Consigne réglable
- Hystérésis fixe
- Corps aluminium anodisé
- Raccord acier G 1/4"

APPLICATIONS

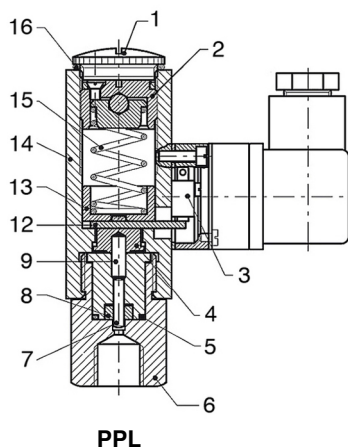
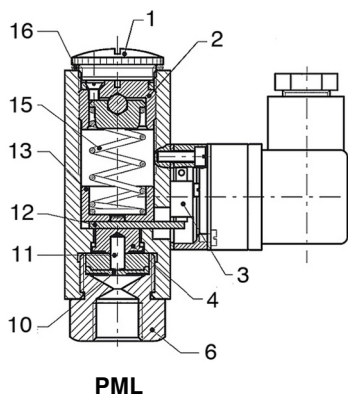
- Applications industrielles générales pneumatiques et hydrauliques (contact inverseur réglable avec hystérésis fixe proportionnel à la valeur du point de consigne)

DESCRIPTION

Dans un corps métallique creux, le dispositif Ressort/Piston ou Ressort/Membrane, actionne un contact électrique. La pression en croissant ou décroissant provoque le déplacement d'un plateau qui établit le contact selon la valeur (position) réglée. Le réglage du point de consigne se fait par la vis située sous l'obturateur.

CARACTÉRISTIQUES TECHNIQUES

Gammes de pression	0,5...350 bar
Pression statique	PML : Maxi 300 bar PPL : Maxi 600 bar
Conception	PML : Membrane Bruna-N PPL : Piston acier
Connexion électrique	Embase DIN 43650 + prise, entrée PG 9
Contact électrique	Inverseur SPDT 3(2) A / 250 V AC
Réglage consigne	Par vis (sous obturateur)
Hystérésis	30 % de la valeur de consigne
Température fluide	-5...+60 °C
Construction	Corps aluminium anodisé Raccord de pression : Acier, taraudé G 1/4"
	Étanchéité : joint NBR (Std), ou FPM - Silicone (S/dde)
Protection	IP 65
Fréquence commutation	100 /mn (Membrane) 60 /mn (Piston)
Durée de vie mécanique	10 ⁶ opérations
Masse	PML : 285 g, PPL : 335 g
Certifications	CE, RINA, Lloyds Register, ATEX, UR



Les appareils satisfont aux exigences légales des Directives Européennes en vigueur.

1 : Obturateur	9 : Piston supérieur
2 : Vis de réglage	10 : Membrane
3 : Microswitch	11 : Actionneur
4 : Butée	12 : Levier
5 : Garniture Or	13 : Coupelle
6 : Bride inférieure	14 : Corps
7 : Piston inférieur	15 : Ressort
8 : Joint	16 : Joint Or



8 Av. du Gué Langlois · 77600 Bussy-Saint-Martin
Tél. +33 (0)1 60 37 45 00 Site www.citec.fr
Mél. citec@citec.fr

Pressostats réglables
Séries PML - PPL

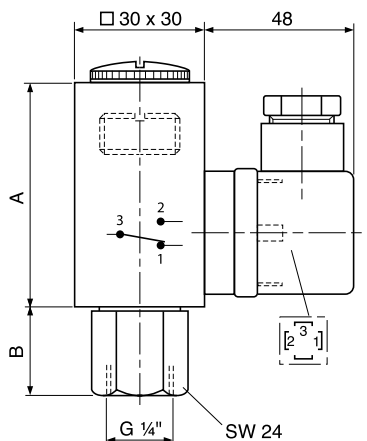
15-09-2020

D-809.07-FR-AB

PR

809-07/1

DIMENSIONS



RÉFÉRENCES

Modèle	Échelle	Reproductivité	Pression statique	A [mm]	B [mm]	Référence
PML 10N	0,5...10 bar	±0,2 bar	Maxi : 300 bar	70	12	896 742
PML 100N	10...100 bar	±1 bar	Maxi : 300 bar	70	12	896 744
PPL 150N	30...150 bar	±7 bar	Maxi : 600 bar	70	15	896 752
PPL 350N	150...350 bar	±7 bar	Maxi : 600 bar	70	15	896 754

Réglage usine du contact : Réf. 449 040 / suivie de valeur de la consigne

OPTIONS :

ATEX EExialICT6 : Ajouter A en fin de référence

MONTAGE INSTRUMENT / SÉPARATEUR

L'ensemble instrument-séparateur ne peut être monté par l'utilisateur, car un montage spécial nécessitant la mise au vide et le remplissage avec de l'huile doit être effectué.

Pour passer commande, il convient d'indiquer les références de l'instrument et du séparateur à monter.

CITEC réalise le montage de tous les types de séparateurs sur manomètres, pressostats et transmetteurs de pression.



Pressostat monté sur séparateur



8 Av. du Gué Langlois · 77600 Bussy-Saint-Martin
Tél. +33 (0)1 60 37 45 00 Site www.citec.fr
Mél. citec@citec.fr

Pressostats réglables
Séries PML - PPL

15-09-2020

D-809.07-FR-AB

PR

809-07/2