

Pressostats réglables par molette graduée Série PSK



- Série Industrielle
- Gamme de pression : 1 à 360 bar
- Consigne réglable par molette graduée
- Hystérésis fixe
- Corps aluminium anodisé jaune
- Raccord : G 1/4" acier

APPLICATIONS

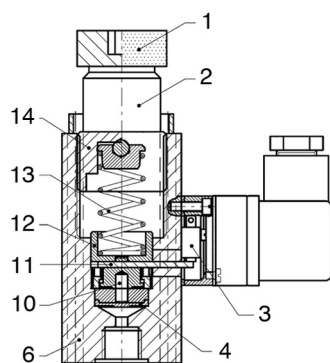
- Applications industrielles générales pneumatiques et hydrauliques (contact inverseur réglable avec l'hystérésis fixe proportionnelle à la valeur du point de consigne)

DESCRIPTION

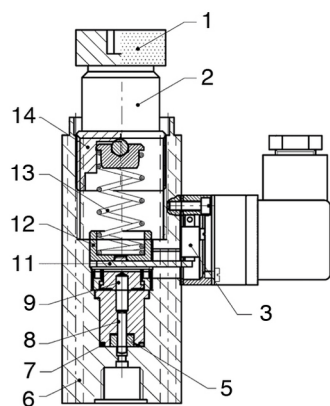
Dans un corps métallique creux, le dispositif Ressort/Piston ou Ressort/Membrane, actionne un contact électrique. La pression en croissant ou décroissant provoque le déplacement d'un plateau qui établit le contact selon la valeur (position) réglée. Les pressostats PSK sont dotés d'une molette de réglage, ce qui les rends particulièrement simple à régler lors des modifications du point de consigne.

CARACTÉRISTIQUES TECHNIQUES

Gammes de pression	1...360 bar
Pression statique	PSK-10-N : Maxi 30 bar PSK-100-N : Maxi 300 bar PSK-360-N : Maxi 600 bar
Conception	PSK-10-N, PSK-100-N : Membrane, Buna-N (nitrile) PSK-360-N : Piston acier
Connexion électrique	Embase DIN 43650 + prise, entrée PG 9
Contact électrique	Inverseur SPDT 3(2)A / 220 V AC, 5A / 125 V AC
Réglage consigne	Par molette graduée et vis de blocage sur le corps
Hystérésis	PSK-10-N, PSK-100-N : ±10 % de la valeur de consigne PSK-360-N : ±8 % de la valeur de consigne
Température fluide	-5...+60 °C
Construction	Corps aluminium anodisé jaune Raccord de pression : Acier taraudé G 1/4", ou 4 trous CETOP Étanchéité : Joint NBR (Std), ou FPM - Silicone (S/dde)
Protection	IP 65
Fréquence de commutation	100 /mn (Membrane) 60 /mn (Piston)
Durée de vie mécanique	10 ⁶ opérations
Certifications	CE, RINA, Lloyds Register, ATEX, UR
Masse	300 g



PSK-10-N • PSK-100-N



PSK-360-N

Les appareils satisfont aux exigences légales des Directives Européennes en vigueur.

1 : Molette de réglage	8 : Piston inférieur
2 : Échelle graduée	9 : Piston supérieur
3 : Microswitch	10 : Actionneur
4 : Membrane	11 : Levier
5 : Joint	12 : Coupelle
6 : Corps	13 : Ressort
7 : Garniture Or	14 : Vis de réglage



8 Av. du Gué Langlois · 77600 Bussy-Saint-Martin
Tél. +33 (0)1 60 37 45 00 Site www.citec.fr
Mél. citec@citec.fr

Pressostats réglables par
molette graduée
Série PSK

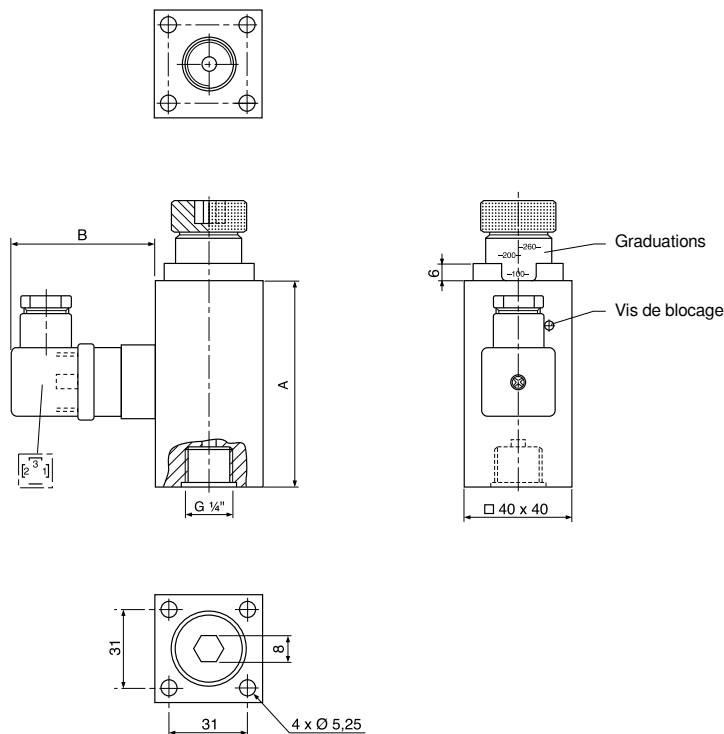
15-09-2020

D-809.08-FR-AB

PR

809-08/1

DIMENSIONS



RÉFÉRENCES

Modèle	Échelle	Reproductivité	Pression statique	A [mm]	B [mm]	Référence
PSK 10N	1...10 bar	±0,4 bar	Maxi : 30 bar	74	47	896 760
PSK 100N	10...100 bar	±4 bar	Maxi : 300 bar	77	47	896 762
PSK 360N	100...360 bar	±7 bar	Maxi : 600 bar	90	47	896 764

OPTIONS :

Membrane FPM (-5...+90 °C) : Ajouter V en fin de référence

Membrane HNBR (-25...+140 °C) : Ajouter NT en fin de référence

MONTAGE INSTRUMENT / SÉPARATEUR

L'ensemble instrument-séparateur ne peut être monté par l'utilisateur, car un montage spécial nécessitant la mise au vide et le remplissage avec de l'huile doit être effectué.

Pour passer commande, il convient d'indiquer les références de l'instrument et du séparateur à monter.

CITEC réalise le montage de tous les types de séparateurs sur manomètres, pressostats et transmetteurs de pression.



PSK monté sur séparateur



8 Av. du Gué Langlois · 77600 Bussy-Saint-Martin
Tél. +33 (0)1 60 37 45 00 Site www.citec.fr
Mél. citec@citec.fr

Pressostats réglables par
molette graduée
Série PSK

15-09-2020

D-809.08-FR-AB

PR

809-08/2