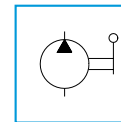


## POMPES À MAIN À HAUT DÉBIT EN ACIER 700 BAR



- Capacité du réservoir 9,3 - 19,4 l
- Débit par coup de pompe, 4,8 cm<sup>3</sup>  
en HP
- Pression maxi. 700 bar

### CARACTERISTIQUES

Pompes à main à deux étages, avec vanne permettant le passage automatique du 1<sup>o</sup> au 2<sup>o</sup> étage et d'obtenir la pression maximum avec un faible effort sur le levier.

Tous les modèles sont équipés de:

- Limiteur de pression
- Poignées de transport
- Orifice de 1/2" BSP pour le manomètre

Elles sont disponibles avec des réservoirs de 10 ou 20 litres et des vannes de commande à 3, 4 voies et 4 voies avec clapet anti-retour piloté.

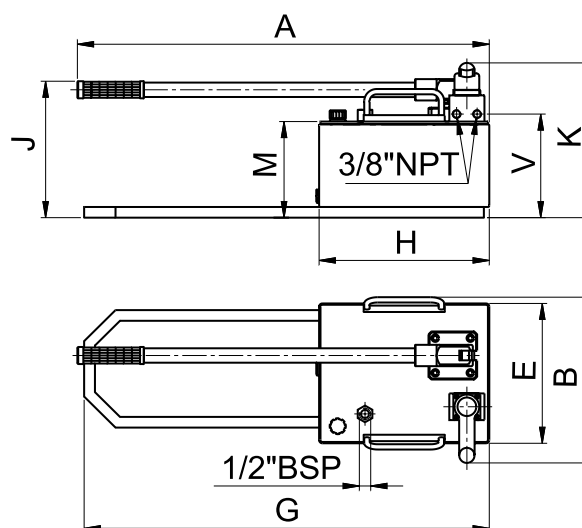
### DOMAINES D'APPLICATIONS

Idéales en toutes les applications où c'est nécessaire d'être plus à bon marché et d'avoir une plus grande portabilité que les centrales électriques ou pneumatiques et au même temps il faut avoir un débit et une capacité du réservoir plus importante que les pompes à main PL.



### OPTION

- **Modèle G** Pompe avec manomètre **G10 (PV#G)**.



### TABLEAU DE SÉLECTION

Pression 1er étage bar	Pression 2me étage bar	Débit par coup de pompe 1er étage cm <sup>3</sup>	Débit par coup de pompe 2me étage cm <sup>3</sup>	Effort sur le levier N	Appropriée pour vérins	Volume d'huile dans le réservoir litres	Volume d'huile utile litres	MODÈLE	Dimensions mm								Poids sans huile kg	Poids avec huile kg			
									A	B	E	G	H	J	K	M			V		
20	700	125	4,8	450	Simple effet	9,3	7,7	PV1810	763	261	245	750	315	257	290	180	194	20,9	29		
						19,4	16					PV1820	-	650	245	278	168	182	23,1	40	
						Double effet	9,3	7,7				PV2810	750	315	257	290	180	194	20,9	29	
							19,4	16					PV2820	-	650	245	278	168	182	23,1	40
							Double effet avec clapet anti-retour piloté	9,3				7,7	PV4810	750	315	257	290	180	194	20,9	29
								19,4				16		PV4820	-	650	245	278	168	182	23,1