

# Indicateur de tableau universel ITU 404 - ITU 414



- Indicateur universel programmable
- Entrée : mA, V, Pt 100, Ni 100, TC, Potentiomètre
- Alimentation 21,6...253 V AC 50/60 Hz ou 19,2...300 V DC
- Affichage 4 digits / LED 14 segments
- Excitation capteur : 15...25 V DC / 0...20 mA
- Sorties : 4 relais, ou 4 relais + 1 sortie analogique 0/4-20 mA
- Linéarisation spécifique via PC

## DESCRIPTION

Ces deux indicateurs universels, programmables, répondent aux conditions d'utilisation dans les environnements "Humide" à "Sévère".

Le modèle ITU 404, est équipé de 4 relais inverseurs.

Le modèle ITU 414, est équipé de 4 relais inverseurs + 1 sortie analogique 0/4-20 mA.

Ils sont applicables au contrôle local de process, ainsi qu'au contrôle de cuves avec linéarisation spécifique (mesure exacte de cuves non-linéaires).

L'afficheur à LED de 4 digits de 13,8 mm de haut et 14 segments offre une résolution maxi de 1999...9999 avec programmation du point décimal et indication d'état des relais ON/OFF.

Les paramètres peuvent être réglés par l'intermédiaire du clavier en façade quelle que soit l'application.

Une aide en huit langues peut être sélectionnée dans un point du menu.

Des options supplémentaires pour la linéarisation spécifique et signaux d'entrée spéciaux, sont accessibles lors de la programmation /PC avec l'interface logiciel Preset.

Lors de l'installation, l'utilisateur peut réduire les temps de test en activant ou en désactivant chaque relais indépendamment du signal d'entrée.

Ces deux indicateurs combinent une technologie évoluée avec une interface opérateur simplifiée permettant d'obtenir des informations claires et identifiables provenant de tous types de process.

Ces indicateurs IP 65, au format DIN 43700 (48x96 mm) s'intègrent facilement en armoires et coffrets industriels.

## CARACTERISTIQUES TECHNIQUES

Alimentation	21,6...253 V AC 50/60 Hz, ou 19,2...300 V DC
Consommation maxi	3,8 W
Entrées	Courant, -1...25 mA, Tension, -20 mV...12 V DC RTD (Pt 100, Ni 100) et potentiométrique TC (Types B, E, J, K, L, N, R, S, T, U, W3, W5 et LR)
Température de service	-20...+60 °C
Sorties	4 Relais inverseurs, 230 V AC Analogique 0/4-20 mA, 800 Ω maxi
Alimentation capteur	15...25 V DC / 0...20 mA
Boîtier	DIN 43 700, IP 65, Polycarbonate noir, 230 g
Raccordement	Bornier sans vis

<b>Agréments</b>	<b>Conforme aux directives EMC 2004/108/CE</b> <b>Emission et immunité EN 61326</b> <b>LVD 73/23/CEE EN 61010-1</b> <b>UL, standard sécurité UL 508</b>
------------------	--



Pression - Température

8 Av. du Gué Langlois · 77600 Bussy-Saint-Martin  
Tél. +33 (0)1 60 37 45 00 Site [www.citec.fr](http://www.citec.fr)  
Fax Mél. [citec@citec.fr](mailto:citec@citec.fr)

Indicateur de tableau  
universel  
ITU 404 - ITU 414

21-03-2022

D-222.04-FR-AA

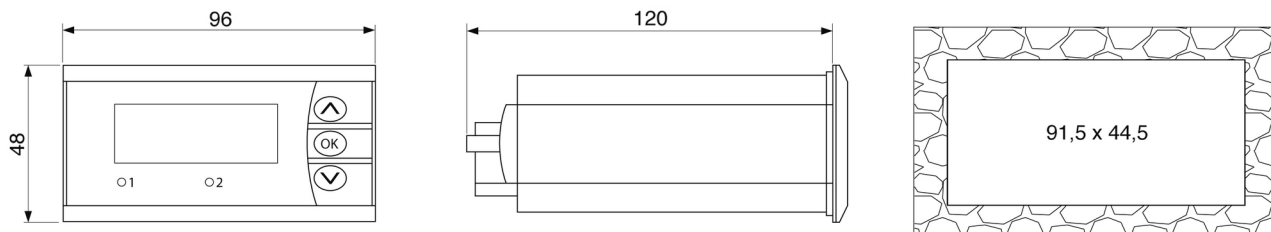
RE

222-04/1

## CODES ET REFERENCES

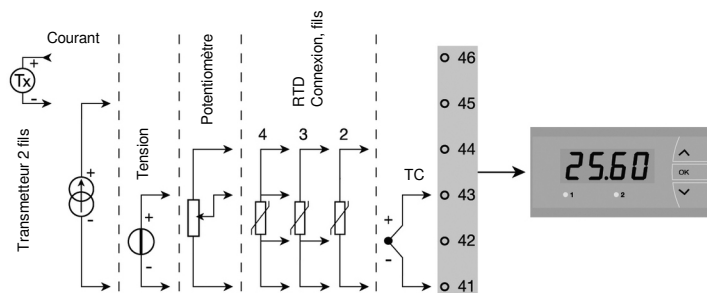
Code	Référence	Désignation
222 404	ITU 404	Indicateur de tableau, universel, 4 relais
222 414	ITU 414	Indicateur de tableau, universel, 4 relais + 1 sortie 0/4-20 mA

## DIMENSIONS

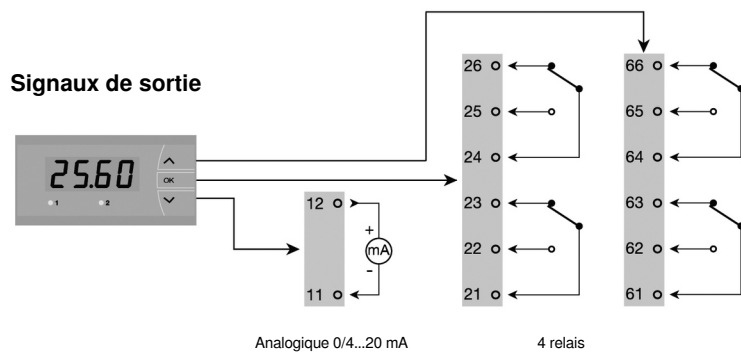


## CONNEXIONS

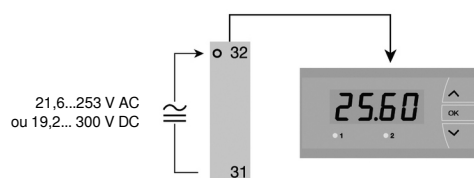
### Signaux d'entrée



### Signaux de sortie



### Alimentation



Pression - Température

8 Av. du Gué Langlois · 77600 Bussy-Saint-Martin  
 Tél. +33 (0)1 60 37 45 00 Site [www.citec.fr](http://www.citec.fr)  
 Fax Mél. [citec@citec.fr](mailto:citec@citec.fr)

Indicateur de tableau  
 universel  
**ITU 404 - ITU 414**

21-03-2022

D-222.04-FR-AA

RE

222-04/2