

Manomètres numériques très haute précision Série LEX 1



- Très haute précision jusqu'à 0,01%
- Étendue de mesure : -1...+1000 bar
- Ø 76 mm
- 5 digits
- Fonctions Mini / Maxi
- Alimentation externe ou sur batterie
- Version ATEX en option

APPLICATIONS

Les manomètres numériques LEX 1 sont destinés principalement aux mesures à la volée et aux tests de vérifications ou de calibration. Très utilisés par des laboratoires industriels et les services d'étalonnage.

DESCRIPTION

La pression est mesurée et affichée 2 fois par seconde. L'affichage supérieur indique la pression actuelle et l'affichage inférieur indique la pression MAX ou MIN depuis le dernier RESET.

La fonction ZERO permet de définir soit un nouveau zéro à la pression appliquée, soit la pression atmosphérique si elle est choisie comme référence.



Mallette de transport



Livré avec mallette

CARACTÉRISTIQUES TECHNIQUES

Gamme de pression	De -1 à 1000 bar
Précision	± 0,05% EM à 20°C ± 0,05% EM de 0 à 50°C
Affichage	5 digits, pression actuelle Pression "min/max"
Unités	Bar, mbar, hPa, kPa, Mpa, PSI, mH2O, cmH2O, inH2O, mmHg, inHg, kp/cm ²
Capteur de mesure	Piézorésistif
Fréquence de mesure	2 mesures par seconde
Température	Fluide : -40...+85°C Ambiant : -10...+60°C Stockage : -20...+70°C
Alimentation	Pile 3V (fournie) CR 2430. Durée de vie : 2000h env. Alim. externe : 8...28 Vcc
Boîtier	Plastique renforcé
Raccord pression, joint	G 1/4" Inox 316L, FKM
Indice de protection	IP 65
Cadran	Ø 76
Poids	300 g
Transport	Livré en mallette

Conformité CE : Les appareils répondent aux exigences légales des Directives Européennes en vigueur.



8 Av. du Gué Langlois · 77600 Bussy-Saint-Martin
Tél. +33 (0)1 60 37 45 00 Site www.citec.fr
Mél. citec@citec.fr

Manomètres numériques très
haute précision
Série LEX 1

16-10-2023

D-807.23-FR-AD

PR

807-23/1

RÉFÉRENCES

Étendue de mesure	Surpression admissible	Résolution	LEX 1 Précision 0,05 %	Certificat d'étalonnage 6 pts
-1 1 bar	8 bar	0,0001 bar	879 403	449 022
-1 3 bar	8 bar	0,0001 bar	879 407	449 022
-1 6 bar	20 bar	0,001 bar	879 409	449 022
-1 10 bar	30 bar	0,001 bar	879 446	449 022
-1 30 bar	90 bar	0,001 bar	879 416	449 022
-1 60 bar	300 bar	0,002 bar	879 450	449 022
-1 100 bar	300 bar	0,01 bar	879 460	449 022
-1 160 bar	600 bar	0,01 bar	879 470	449 022
0 300 bar	600 bar	0,01 bar	879 466	449 006
0 400 bar	800 bar	0,02 bar	879 467	449 006
0 700 bar	1100 bar	0,05 bar	879 471	449 023
0 1000 bar	1100 bar	0,1 bar	879 472	449 023

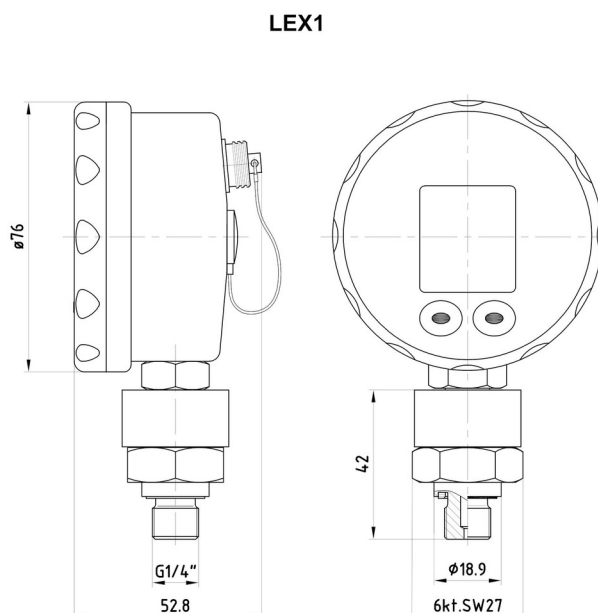
OPTIONS

- Certificat d'étalonnage établi par un laboratoire COFRAC :
Plage de 0 à 700 bar : **réf. 449 038**
Plage de -1 à 30 bar : **réf. 449 039**
- Précision 0,025% : rajouter P en fin de référence (à la température de 20...25°C)
- Précision 0,01% : rajouter PP en fin de référence (à la température de 20...25°C)
- Version ATEX ExII1G EExialICT5 : ajouter A en fin de référence
- Coque de protection : réf. 879 300
- Flexibles, raccords : voir fiche prises de pression / coffret mesure

Nota :

Un certificat d'étalonnage annuel est recommandé
Il convient de protéger le manomètre d'éventuels chocs de pression et des surpressions hors limites

DIMENSIONS [mm]



8 Av. du Gué Langlois · 77600 Bussy-Saint-Martin
Tél. +33 (0)1 60 37 45 00 Site www.citec.fr
Mél. citec@citec.fr

Manomètres numériques très
haute précision
Série LEX 1

16-10-2023

D-807.23-FR-AD

PR

807-23/2