

Contrôleur de niveau vertical Série LMA



- Montage vertical
- Hauteur de 100 à 500 mm
- Contact Reed NO ou NF
- Exécution : Buna N ou Inox
- Raccord G 1" ou Bride Ø 52
- Version ATEX en option

APPLICATIONS

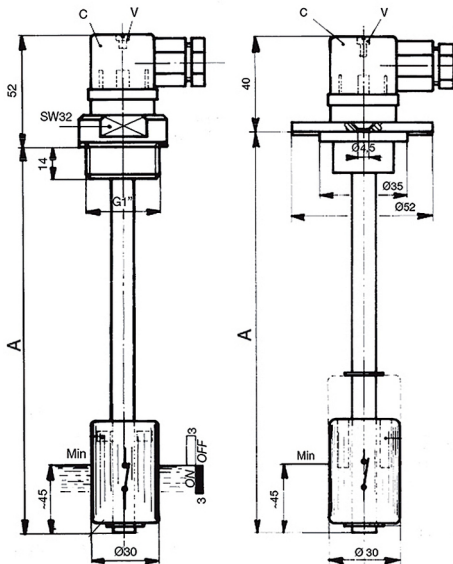
- Contrôle de niveau de liquides dans tout type de réservoir

DESCRIPTION

Un contact Reed est encapsulé dans le tube guide. Le flotteur, en glissant sur le tube guide, active le contact Reed grâce au champs magnétique de son aimant annulaire. Le flotteur doit être placé à plus de 5 cm d'une source ferromagnétique. Par son principe, la série LMA n'est recommandée que pour des liquides non visqueux, ne collant pas et ne comportant aucune particule magnétique ou corps solide en suspension.

CARACTÉRISTIQUES TECHNIQUES

Gamme de hauteur	100 à 500 mm
Contact électrique	1 contact inverseur SPDT 0,5 A résistif / 220 V AC, 30 W Option : 1 contact simple NO/NF 0,8 A résistif / 220 V AC, 60 VA / 60 W livré NF (NO par rotation de 180° du flotteur)
Version Laiton/Buna	Corps Aluminium anodisé, Tube laiton, Flotteur Buna-N
Version inox	Corps, tube, flotteur : Acier inox
Pression de service	10 bar maxi
Température	-10...+ 80 °C
Densité liquide	≥ 0,7
Viscosité	150 cSt maxi
Montage	Vertical, inclinaison maxi 15°
Connexion électrique	Embase DIN 43650, (connecteur fourni)
Indice de protection	IP 65



RÉFÉRENCES

Version niveau bas, avec 1 contact inverseur

Hauteur A [mm]	Version Laiton / Buna-N		Version tout inox	
	Raccord G1"	Bride Ø 52	Raccord G 1¼"	Bride Ø 52
100	ELM2TA 100	ELM2FA 100	--	--
150	ELM2TA 150	ELM2FA 150	ELM2TIA 150	ELM2FIA 150
200	ELM2TA 200	ELM2FA 200	ELM2TIA 200	ELM2FIA 200
250	ELM2TA 250	ELM2FA 250	ELM2TIA 250	ELM2FIA 250
300	ELM2TA 300	ELM2FA 300	ELM2TIA 300	ELM2FIA 300
350	ELM2TA 350	ELM2FA 350	ELM2TIA 350	ELM2FIA 350
400	ELM2TA 400	ELM2FA 400	ELM2TIA 400	ELM2FIA 400
450	ELM2TA 450	ELM2FA 450	ELM2TIA 450	ELM2FIA 450
500	ELM2TA 500	ELM2FA 500	ELM2TIA 500	ELM2FIA 500

Options :

- Thermostat intégré (version laiton/buna N), réglé à 40°, 50°, 60°, 70° ou 80°
- Sortie 4-20 mA : Longueur de sonde de 300 à 1000 mm
- Contact NF/NO : Remplacer 2 par 1 dans référence (ELM2xxx devient ELM1xxx), (option applicable à partir de 5 pièces)
- Version ATEX : II2GEEExIICT6



8 Av. du Gué Langlois · 77600 Bussy-Saint-Martin
Tél. +33 (0)1 60 37 45 00 Site www.citec.fr
Fax MéL. citec@citec.fr

Contrôleur de niveau vertical
Série LMA

17-01-2022

D-552.25-FR-AA

NIV

552-25/1