

Manomètres boîtier inox, à bain Série 2100C



(461 120C)

- Boîtier inox
- A bain de glycérine
- Ø 63 et Ø 100
- Étendue de mesure de -1 à 600 bar
- Classe d'exactitude 1,6
- Raccord laiton : G 1/4", G 1/2"
- Raccord vertical ou arrière
- Avec ou sans collerette

APPLICATIONS

Pompes, centrales, matériel agricole et travaux publics, véhicules de transport. Cette série très économique convient aux gaz et liquides.

DESCRIPTION

Les manomètres série 2100C, en boîtier inox avec remplissage de glycérine, sont particulièrement adaptés au matériel hydraulique. Cette série à bain glycérine offre une très bonne résistance aux vibrations que l'on rencontre sur les engins de chantier mais aussi sur toute machine soumise à des secousses.

CARACTÉRISTIQUES TECHNIQUES

Étendue de mesure	De -1 à 600 bar
Classe d'exactitude	1,6
Conception	Suivant la Norme EN 837-1
Organe moteur	≤ 40 bar : Tube bronze en C ≥ 60 bar : Tube bronze hélicoïdal
Mouvement	Laiton
Boîtier	Acier inox
Lunette	Acier inox, sertie sur boîtier
Collerette avant	Acier inox
Vitre	Polycarbonate
Raccord	Laiton
Filetage	G 1/4" ou G 1/2", selon Ø
Cadran	Aluminium laqué blanc chiffres et traits noirs
Graduations	Bar
Indice de protection	IP 65
Remplissage	Glycérine
Température d'utilisation	Ambiante : -20...+60 °C Fluide : -10...+60 °C

Conformité CE : Les appareils satisfont aux exigences légales des Directives Européennes en vigueur.



Pression - Température

Z.I. Nord Torcy · Allée du Plateau, bât. n°2 · 77200 TORCY

Tél. +33 (0)1 60 37 45 00 Site www.citec.fr

Fax +33 (0)1 64 80 45 18 Mél. citec@citec.fr

Manomètres boîtier inox, à
bain
Série 2100C

26-07-2019

D-806.18-FR-AA

NIV

806-18/1

CODES ET RÉFÉRENCES



Raccord vertical
Type 2101C



Raccord arrière centré
Type 2104C



Collerette AV
Raccord arrière centré
Type 2106C

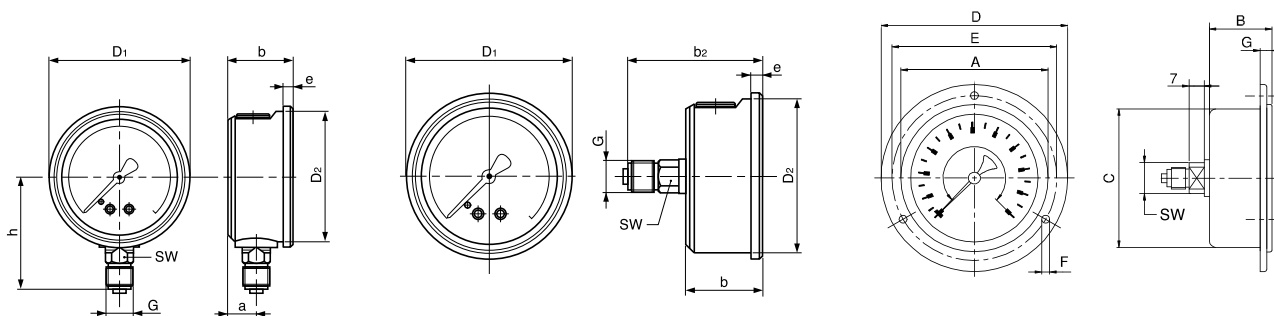
Manomètres inox, à bain (glycérine) – Série 2100C :

Étendue de mesure	Type 2101C		Type 2104C		Type 2106C
	Ø 63, G ¼"	Ø 100, G ½"	Ø 63, G ¼"	Ø 100, G ½"	Ø 63, G ¼"
-1 0 bar	461 091C	461 245C	461 375C		461 629C
0 1 bar	461 088C	461 246C	461 378C	461 516C	461 650C
0 1,6 bar	461 089C	461 247C	461 379C	461 517C	461 651C
0 2,5 bar	461 090C	461 248C	461 380C	461 518C	461 652C
0 4 bar	461 100C	461 249C	461 390C	461 519C	461 653C
0 6 bar	461 110C	461 250C	461 400C	461 520C	461 654C
0 10 bar	461 120C	461 260C	461 410C	461 530C	461 655C
0 16 bar	461 130C	461 270C	461 420C	461 540C	461 656C
0 25 bar	461 140C	461 280C	461 430C	461 550C	461 657C
0 40 bar	461 150C	461 290C	461 440C	461 560C	461 658C
0 60 bar	461 160C	461 300C	461 450C	461 570C	461 659C
0 100 bar	461 170C	461 310C	461 460C	461 580C	461 660C
0 160 bar	461 180C	461 320C	461 470C	461 590C	461 661C
0 250 bar	461 190C	461 330C	461 480C	461 600C	461 662C
0 315 bar	461 200C	461 340C	461 490C	461 610C	461 663C
0 400 bar	461 210C	461 341C	461 500C	461 611C	461 664C
0 600 bar	461 220C	461 342C	461 510C	461 612C	461 665C

Étrier de fixation pour montage en tableau :

Ø 63 mm → Réf. 461 760B

DIMENSIONS [mm]



	Raccord vertical ou arrière centré										Collerette AV – Raccord arrière centré								
	a	b	b2	D ₁	D ₂	e	f	G	h	SW	Poids [kg]	A	B	C	D	E	F	G	Poids [kg]
Ø 63	13	32	56	68	62	6,5	-	G ¼"	54	14	0,21	68	30	62	88	75	3,6	7	0,26
Ø 100	14,5	39	59	110	100	7		G ½"	77	22	0,41								

Cela permet pour chaque type d'utilisateur de lire et se situer rapidement dans son référentiel pression.



Pression - Température

Z.I. Nord Torcy · Allée du Plateau, bât. n°2 · 77200 TORCY

Tél. +33 (0)1 60 37 45 00 Site www.citec.fr

Fax +33 (0)1 64 80 45 18 Mél. citec@citec.fr

Manomètres boîtier inox, à bain
Série 2100C

26-07-2019

D-806.18-FR-AA

NIV

806-18/2