

Manomètres tout inox Série 7470 – 7570



(468 400)



(468 620)

- Boîtier Inox
- Sec ou à bain
- Ø 63, Ø 100, Ø 160
- Étendue de mesure de -1 à 1600 bar
- Ré-étalonnable
- Classe d'exactitude 1 et 1,6
- Raccord inox 1/4" ou 1/2"
- Montage vertical ou arrière
- Avec ou sans collerette

APPLICATIONS

- Pour environnement agressif et fluides corrosifs ou spéciaux dans les industries chimiques, pétrochimiques, pharmaceutiques et agroalimentaires

DESCRIPTION

Les manomètres de la série 7770 - 7570 avec raccord Inox soudé au boîtier (Ø 100 ou 160), étanche et remplissable, sont utilisés pour le montage de séparateurs et de contacts électriques.

CARACTÉRISTIQUES TECHNIQUES

Étendue de mesure	De -1 à 1600 bar
Classe d'exactitude	Classe 1 pour Ø 100 et Ø 160 classe 1,6 pour Ø 63
Norme appliquée	Conception et sûreté S1 suivant EN 837-1
Organe moteur	≤ 40 bar : Tube en C inox AISI 316 ≥ 60 bar : Tube hélicoidal inox AISI 316 tube étiré sans soudure
Mouvement	Acier inox
Boîtier	Acier inox AISI 304 avec évent de sécurité, (Option : AISI 316)
Aiguille	Aluminium noir
Lunette	Acier inox AISI 304, fermeture par baïonnette
Vitre	Ø 100 et 160 : Verre trempé Ø 63 Verre sécurit
Raccord	Acier inox AISI 316, soudé sur boîtier (Ø 100 et Ø 160) G 1/4" ou G 1/2" suivant Ø ou filetage (NPT)
Cadran	Aluminium laqué blanc, chiffres et traits noirs
Graduations	bar (bar/psi en option)
Indice de protection	IP 65
Liquide de remplissage	Glycérine
Température d'utilisation :	
Ambiante	-40...+60 °C (sec) / -20...+60 °C (à bain)
Fluide (Ø 100, Ø 160)	-40...+200 °C (sec) / -20...+60 °C (à bain)
Fluide (Ø 63)	-40...+60 °C (sec) / -20...+60 °C (à bain)

Conformité CE : Les appareils satisfont aux exigences légales des Directives Européennes en vigueur.



Z.I. Nord Torcy · Allée du Plateau, bât. n°2 · 77200 TORCY
Tél. +33 (0)1 60 37 45 00 Site www.citec.fr
Fax +33 (0)1 64 80 45 18 Mél. citec@citec.fr

Manomètres tout inox
Série 7470 – 7570

26-07-2019

D-806.36-FR-AA

PR

806-36/1

CODES ET RÉFÉRENCES



Raccord vertical
Type 7471B (sec) – Type 7571B (à bain)

Étendue de mesure	Ø 63 G ¼"		Ø 100 G ½"		Ø 160 G ½"	
	Sec	A bain	Sec	A bain	Sec	A bain
-1 0 bar	468 000	469 000	468 340	469 340	468 680	469 680
-1 1,5 bar	468 002	469 002	468 345	469 345	468 685	469 685
-1 3 bar	468 004	469 004	468 346	469 346	468 686	469 686
-1 5 bar	468 006	469 006	468 347	469 347	468 687	469 687
-1 9 bar	468 010	469 010	468 348	469 348	468 688	469 688
-1 15 bar	468 015	469 015	468 349	469 349	468 689	469 689
-1 24 bar	468 017	469 017	468 343	469 343	468 683	469 683
0 0,6 bar			468 350	469 350	468 690	469 690
0 1 bar	468 020	469 020	468 360	469 360	468 700	469 700
0 1,6 bar	468 030	469 030	468 370	469 370	468 710	469 710
0 2,5 bar	468 040	469 040	468 380	469 380	468 720	469 720
0 4 bar	468 050	469 050	468 390	469 390	468 730	469 730
0 6 bar	468 060	469 060	468 400	469 400	468 740	469 740
0 10 bar	468 070	469 070	468 410	469 410	468 750	469 750
0 16 bar	468 080	469 080	468 420	469 420	468 760	469 760
0 25 bar	468 090	469 090	468 430	469 430	468 770	469 770
0 40 bar	468 100	469 100	468 440	469 440	468 780	469 780
0 60 bar	468 110	469 110	468 450	469 450	468 790	469 790
0 100 bar	468 120	469 120	468 460	469 460	468 800	469 800
0 160 bar	468 130	469 130	468 470	469 470	468 810	469 810
0 250 bar	468 140	469 140	468 480	469 480	468 820	469 820
0 315 bar	468 145	469 145	468 485	469 485	468 825	469 825
0 400 bar	468 150	469 150	468 490	469 490	468 830	469 830
0 600 bar	468 160	469 160	468 500	469 500	468 840	469 840
0 1000 bar	468 162	469 162	468 502	469 502	468 842	469 842
0 1600 bar			468 504	469 504	468 844	469 844

OPTIONS : Voir page 806-96 (Consulter aussi notre service technique)

806

806



Z.I. Nord Torcy · Allée du Plateau, bât. n°2 · 77200 TORCY
Tél. +33 (0)1 60 37 45 00 Site www.citec.fr
Fax +33 (0)1 64 80 45 18 Mél. citec@citec.fr

Manomètres tout inox
Série 7470 – 7570

26-07-2019

D-806.36-FR-AA

PR

806-36/2



Raccord arrière excentré

Ø 63, Ø 100, Ø 160 : Type 7475 (sec) – Type 7575 (à bain)

Étendue de mesure	Ø 63 G ¼"		Ø 100 G ½"		Ø 160 G ½"	
	sec	à bain	sec	à bain	sec	à bain
-1 0 bar	468 170	469 170	468 510	469 510	468 850	469 850
-1 1,5 bar	468 172	469 172	468 515	469 515	468 855	469 855
-1 3 bar	468 174	469 174	468 516	469 516	468 856	469 856
-1 5 bar	468 176	469 176	468 517	469 517	468 857	469 857
-1 9 bar	468 178	469 178	468 518	469 518	468 858	469 858
-1 15 bar	468 179	469 179	468 519	469 519	468 859	469 859
-1 24 bar	468 181	469 181	468 513	469 513	468 853	469 853
0 0,6 bar			468 520	469 520	468 860	469 860
0 1 bar	468 190	469 190	468 530	469 530	468 870	469 870
0 1,6 bar	468 200	469 200	468 540	469 540	468 880	469 880
0 2,5 bar	468 210	469 210	468 550	469 550	468 890	469 890
0 4 bar	468 220	469 220	468 560	469 560	468 900	469 900
0 6 bar	468 230	469 230	468 570	469 570	468 910	469 910
0 10 bar	468 240	469 240	468 580	469 580	468 920	469 920
0 16 bar	468 250	469 250	468 590	469 590	468 930	469 930
0 25 bar	468 260	469 260	468 600	469 600	468 940	469 940
0 40 bar	468 270	469 270	468 610	469 610	468 950	469 950
0 60 bar	468 280	469 280	468 620	469 620	468 960	469 960
0 100 bar	468 290	469 290	468 630	469 630	468 970	469 970
0 160 bar	468 300	469 300	468 640	469 640	468 980	469 975
0 250 bar	468 310	469 310	468 650	469 650	468 985	469 980
0 315 bar	468 315	469 315	468 655	469 655	468 982	469 982
0 400 bar	468 320	469 320	468 660	469 660	468 990	469 985
0 600 bar	468 330	469 330	468 670	469 670	468 995	469 990
0 1000 bar	468 332	469 332	468 672	469 672	468 992	469 992
0 1600 bar			468 674	469 674	468 994	469 994

Avec collerette arrière et avant : Codification et référence



Collerette AR – Raccord vertical

Type 7472 (sec) – Type 7572 (à bain)



Collerette AV – Raccord arrière excentré

Type 7478 (sec) – Type 7578 (à bain)

- 1- Relever la référence du manomètre Type 7471-7571 ou 7475-7575 correspondant à votre choix
- 2- Remplacer la référence 46x xxx par 48x xxx

Exemples :

La référence du 7471, Ø 63 en ¼", 0-10 bar : 468 070 devient en 7472 (collerette arrière) : 488 070

La référence du 7475, Ø 63 en ¼", 0-10 bar : 468 240 devient en 7478 (collerette avant) : 488 240

OPTIONS

Voir page 806-96 et consulter notre service technique.



Pression - Température

Z.I. Nord Torcy · Allée du Plateau, bât. n°2 · 77200 TORCY

Tél. +33 (0)1 60 37 45 00 Site www.citec.fr

Fax +33 (0)1 64 80 45 18 Mél. citec@citec.fr

Manomètres tout inox
Série 7470 – 7570

26-07-2019

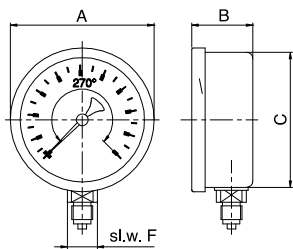
D-806.36-FR-AA

PR

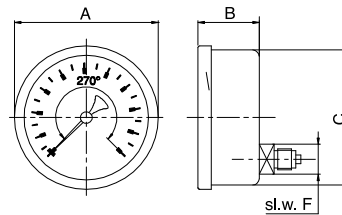
806-36/3

DIMENSIONS

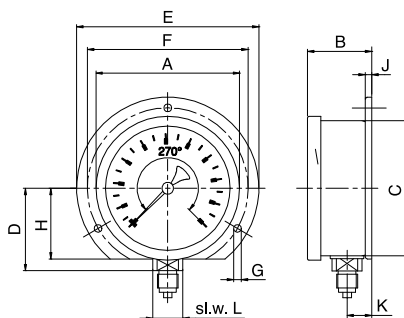
Raccord vertical



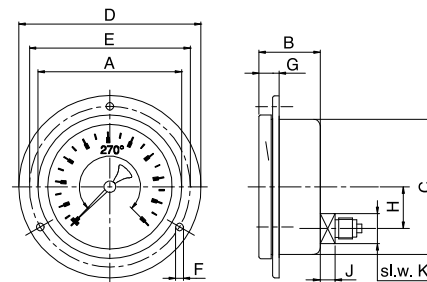
Raccord arrière excentré



Collerette AR – Raccord vertical



Collerette AV – Raccord arrière excentré



Raccord vertical

Collerette AR – Raccord vertical

	A	B	C	F	Sec [kg]	A bain [kg]	A	B	C	D	E	F	G	H	J	K	L	Sec [kg]	A bain [kg]
Ø 63	68	30	63	14	0,14	0,25	68	31,2	63,0	35,5	85	75	3,6	33	3	11,5	14	0,175	0,35
Ø 100	110,6	48,5	101	22	0,53	0,86	105	48,5	101	63,0	132	116	5,0	52	4	19,5	22	0,600	1,10
Ø 160	160	50	149	22	1,02	2,10	160	50,0	150	97,0	196	178	6,0	83	6	24,0	22	1,360	2,40

Raccord arrière excentré

Collerette AV – Raccord arrière excentré

	A	B	C	F	Sec [kg]	A bain [kg]	A	B	C	D	E	F	G	H	J	K	Sec [kg]	A bain [kg]
Ø 63	68	30	63	14	0,14	0,25	68	31,2	63	85	75	3,6	99			14	0,18	0,32
Ø 100	110,6	48,5	101	22	0,53	0,86	110,6	48,5	101	132	116	4,8	13,5	33,4	11	22	0,64	1,15
Ø 160	160	50	149	22	1,02	2,10	160	50	149	196	178	6,0	21,0	52,0	17	22	1,54	2,64



Z.I. Nord Torcy · Allée du Plateau, bât. n°2 · 77200 TORCY
 Tél. +33 (0)1 60 37 45 00 Site www.citec.fr
 Fax +33 (0)1 64 80 45 18 Mél. citec@citec.fr

Manomètres tout inox
Série 7470 – 7570

26-07-2019

D-806.36-FR-AA

PR

806-36/4

806

806