

Modèle robuste et économique pour le contrôle de filtres, pompes, systèmes de ventilation et de refroidissement

Affichage et contacts totalement dissociés du circuit fluide

Série 200DPG à piston avec légère migration entre les 2 ports

Série 300DGC à piston et membrane avec étanchéité totale entre les 2 ports
80, ΔP : 75 mbar à 10 bar, P. statique jusqu'à 400 bar

Manomètres différentiels

Option contacts électriques

Séries 200DPG, 300DGC

Principe de fonctionnement

Le différentiel de pression déplace un piston qui entraîne magnétiquement l'aiguille d'affichage. Avec l'option contact, le piston déclenche également un relais Reed. L'affichage et le contact Reed sont totalement dissociés de la chambre de pression ce qui rend le système très robuste. Des butées de part et d'autre du piston permettent des pressions statiques très élevées. Le modèle 300 DGC avec une membrane de séparation assure une étanchéité totale entre le circuit amont et aval.

Caractéristiques techniques

. Gamme pression différentielle	75 mbar à 10 bar
. Pression statique max	200DPG : 200 bar sur les 2 ports 400 bar en version inox
. Classe d'exactitude	± 2%EM (en montée)
. Contacts électriques	max: 3VAca-cc, 30VAca-cc, 0,3Aca-cc 1 ou 2 contacts Reed SPDT dans boîtier plastique renforcé fixé à l'arrière du corps réglage par vis sur le boîtier
. Réglage contact	200DPG : 20 à 100%EM 300DGC : 30 à 100%EM
. Système de mesure	200DPG : piston, légère migration 300DGC : membrane, aucune migration
. Matériaux en contact avec le fluide	corps aluminium, ressort inox 302, téflon, aimant céramique, joint et membrane : Buna-N
. Boîtier	Ø 80, acier inox 304, verre
. Température fluide	80°C max
. Raccordement pression	en ligne G1/4 femelle, option NPT
. Raccordement électrique	1 connecteur DIN 43650 par contact monté sur le dessus
. Indice de protection	IP 65
. Poids	350g, 450g version 1 contact



200DPG



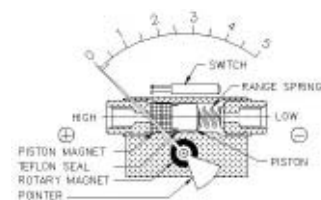
300DGC



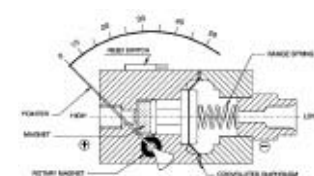
200DPG avec contact



avec fixation sur tuyau 2"



200DPG



300DGC

Références, cadran Ø 80

Etendue de mesure ΔP	Modèle 200 DPG sans contact	Modèle 300 DGC sans contact
0 75 mbar	-	880 210
0 0,25 bar	880 201	880 211
0 0,5 bar	880 202	880 212
0 1 bar	880 203	880 213
0 1,6 bar	880 204	880 214
0 2,5 bar	880 205	880 215
0 4 bar	880 206	880 216
0 6 bar	880 207	-
0 10 bar	880 208	-

Avec 1 contact Ajouter V en fin de référence

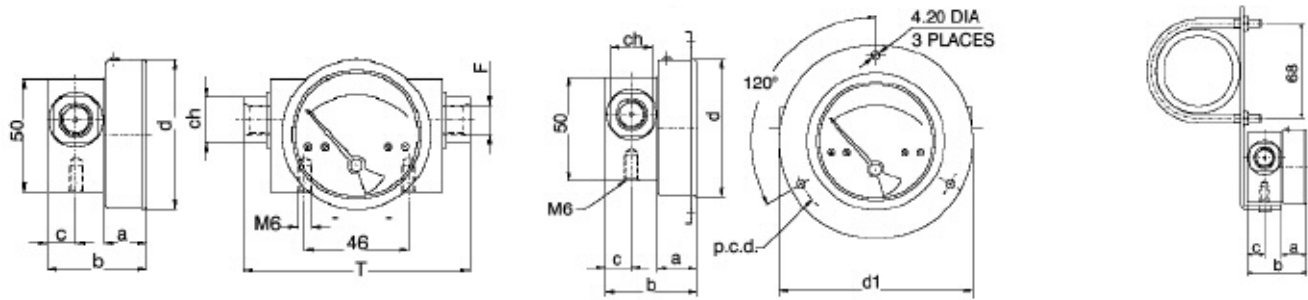
Réglage contact en usine : 449 040 / valeur point de consigne

Options

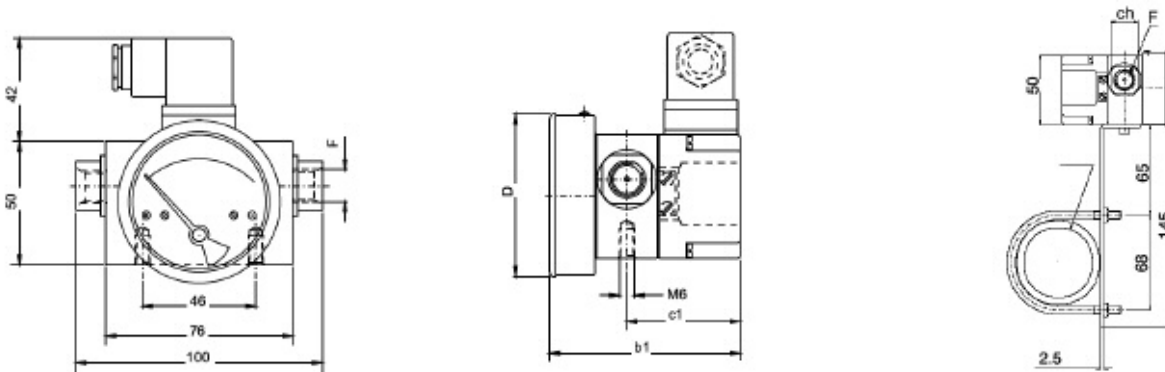
- . Autres diamètres, matériaux (corps inox 316: S en fin de référence), raccords, contacts
- . Avec glycérine : ajouter A en fin de référence
- . Avec bande de couleur, aiguille suiveuse
- . Avec 2 contacts SPDT : ajouter W en fin de référence
- . Avec collerette avant : ajouter C en fin de référence
- . Plaque de montage, fixations pour tuyaux 2"

Séries 200DPG, 300DGC

Dimensions 200DPG



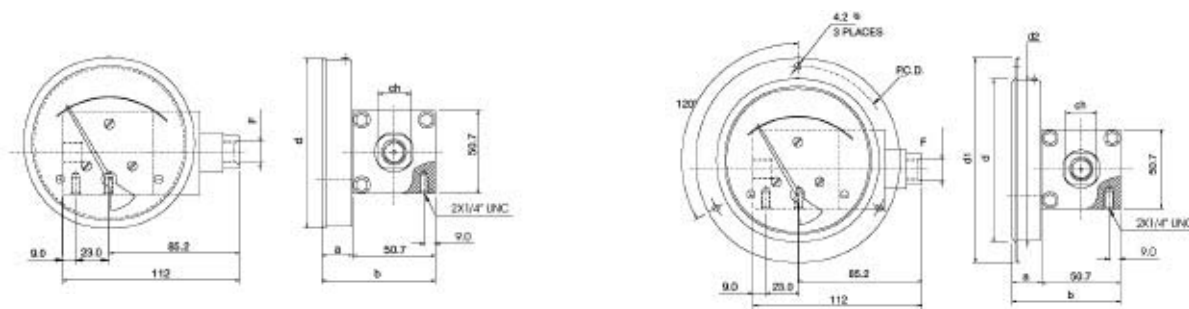
Avec contact



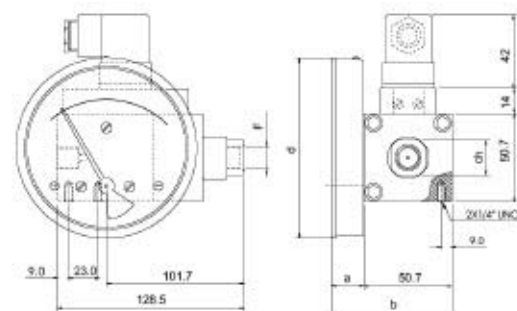
Ø	F	a	b	b1	c	d	d1	T	ch	p.c.d
80	G1/4	19	44	103,5	12,5	83	109	100	20	99
63	G1/4	19	44	103,5	12,5	66	93	100	20	83
100	G1/4	19	44	103,5	12,5	104,3	131	100	20	121

Découpe panneau : d+1

Dimensions 300DGC



Avec contact



Ø	F	a	b	d1	d2	ch	p.c.d
80	G1/4	19	69,7	109	82	20	99
63	G1/4	19	69,7	93	65	20	83
100	G1/4	19	69,7	131	102	20	121

Découpe panneau : d+1