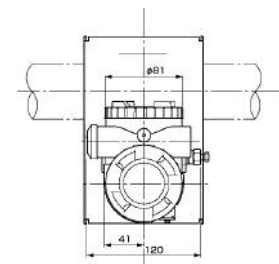
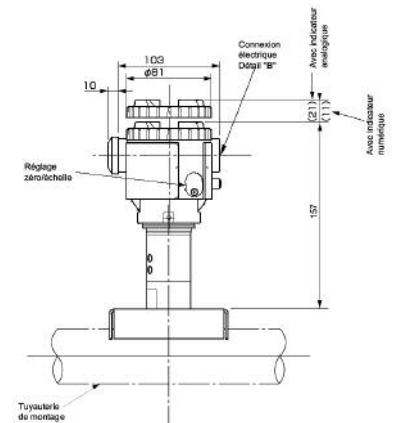
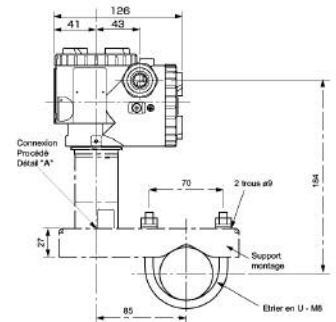


Transmetteurs de pression relative, absolue configurable, HART® Série F8100

- Transmetteurs de pression de haute précision : 0,1%, et très haute fiabilité pour environnements sévères, pharmacie, agroalimentaire, chimie, traitement de l'eau
- . sortie 4-20 mA, configurable, protocole HART® via boîtier ou PC
 - . options affichage intégré, ATEX, oxygène, montage séparateurs

Caractéristiques techniques

. Gamme de pression	relatif : -1 à 100 bar, absolu : 0 à 30 bar
. Surpression admissible	voir tableau
. Signal de sortie	4-20mA 2 fils, linéaire ou racine carré
. Communication, réglage par communicateur HART® ou PC	zéro (aussi par vis), étendue de mesure, amortissement, valeur de repli, étalonnage...
. Alimentation	10,5-45Vcc
. Précision à 20°C (linéarité, hystérésis, répétabilité)	- pression relative : . $\pm 0,1\%EM$ réglée (si $EMR > 1/10EM_{max}$) . $\pm (0,05 + 0,05 \times EM_{max} / EMR) \% EMR$ (si $EMR < 1/10EM_{max}$) - pression absolue : 2xprécision pression relative
. Plage de température compensée	-40°C à 85°C
. Dérive thermique zéro, sensibilité	$\pm 0,01\%EM/°C$ max
. Stabilité	$\pm 0,2\%EM$ sur 10 ans
. Température de service, stockage	-40°C à 85°C
. Humidité	0 à 100%HR
. Matériaux en contact fluide	inox 316L
. Matériaux non en contact avec le fluide	boîtier: alliage aluminium avec revêtement époxy liquide remplissage: huile silicone
. Raccordement pression	1/2"-14 NPTI
. Raccordement électrique	1/2"-14 NPT
. Support de montage	pour tube 2", inox 304
. Indice de protection	IP67
. Masse	2,2 kg, support : 0,5 kg



Références, sortie 4-20mA

Livré avec support de montage

Etendue mesure (1) réglable de	Référence P. relative	Référence P. absolue	Surpression
0,082 à 1,3 bar	835 204	835 334	10 bar
0,32 à 5 bar	835 208	835 343	15 bar
1,88 à 30 bar	835 214	835 353	90 bar
6,25 à 100 bar	835 260		150 bar

- (1) Pmin : respectivement -1 bar et 0 bar pour P. relative et P. absolue
Pmax : max de l'étendue de mesure réglable

Communicateur HART® : 899 201

Interface et logiciel PC : 899 202

Options

- . version jusqu'à 1000 bar
- . Indicateur numérique intégré, ajouter **P** en fin de référence (permet réglage zéro/échelle, 4-20mA, amortissement, verrouillage affiche aussi racine carré, T service : -20 à 80°C)
- . Dispositif parasurtenseur, ajouter **T** en fin de référence
- . Antidéflagrant : ATEX ExIIGD-EEExIICT5/T6, ajouter **X** en fin de référence
- . Sécurité intrinsèque : ATEX ExII1GD-EEExIICT4/T5, **K** en fin de référence
- . Dégraissage: **G** en fin de référence
- . Service oxygène (dégraissage et huile fluorée) : ajouter **A** en fin de référence
- . Service chlore
- . Plaquette repère, ajouter **B** en fin de référence
- . Montage séparateurs et capillaires