

Détecteur de niveau à flotteur certifié ATEX NIVOSTOP® PR2 / Ex



- Pour liquides en Zone Ex
- Lest intégré
- Très robuste
- Câble néoprène haute qualité
- Longueurs de câble : 10 ou 20 mètres

APPLICATIONS

- Commande d'arrêt ou démarrage d'une pompe et d'alarme dans les postes de relevages ou stations de pompage d'eaux usées, en Zone Dangereuse (Ex)

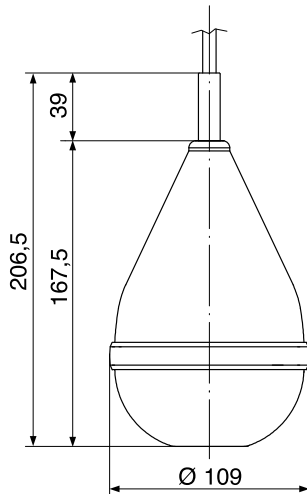
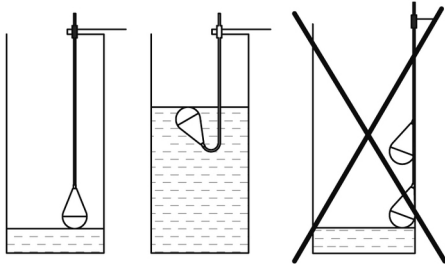
DESCRIPTION

Sous la poussée du fluide, le basculement du flotteur actionne un contact relié à une armoire de commande. Son lest intégré l'empêche de remonter à la surface et de s'enrouler autour d'objets de proximité. Le détecteur NIVOSTOP® PR2 / Ex reste donc immergé et commute dans un très faible espace.

Le NIVOSTOP® PR2 / Ex est doté d'un câble de gros diamètre et d'un système d'étanchéité renforcé de 3 enveloppes, qui lui confèrent un maximum de durabilité et de fiabilité dans les conditions environnementales sévères.

Grâce à l'incorporation de noir de carbone dans la matière, les charges électrostatiques qui pourraient se créer sont évacuées vers l'extérieur à travers le câble de masse.

Important : L'utilisation d'un relais de sécurité intrinsèque de type RDN 11 est obligatoire pour une installation en zones ATEX 0, 1 et 2. Voir doc 251-01



CARACTÉRISTIQUES TECHNIQUES

Pression maxi admissible	2 bar
Indice de protection	IP 68
Classe	I
Température de service	Entre -20 et +80 °C
Densité admissible	0,95...1,05 kg / dm ³
Angle de commutation	20°
Type de contact	Microrupteur inverseur
Alimentation	Maxi : 4...40 V AC / 100 mA
Câble	H05RN-F 4 G0,75 - Ø 8,8 mm (2 fonctions) Longueurs disponibles : 10 ou 20 m
Passe-câble	EPDM
Corps	PP antistatique Enveloppe isolante : 3 chambres étanches
Profondeur d'Immersion	20 m (maxi)
Certificat Ex	0425 ATEX 003942-00
Mode de protection	Ex II 1 G Ex ia II C T6

Conformité CE : L'appareil satisfait aux exigences légales des Directives Européennes en vigueur.

CODES ET RÉFÉRENCES

Code	Référence	Longueur de câble	Poids [kg]
B521 510	NIVOSTOP PR2-Ex - 10	10 mètres	1,9
B521 520	NIVOSTOP PR2-Ex - 20	20 mètres	2,5
Accessoires : Relais de protection sécurité intrinsèque			
B251 011C	RDN11 / 230 V AC	Alimentation 230 V AC	
B251 012	RDN11 / 24...48 V DC	Alimentation 24...48 V DC	



8 Av. du Gué Langlois · 77600 Bussy-Saint-Martin
Tél. +33 (0)1 60 37 45 00 Site www.citec.fr
Mél. citec@citec.fr

Détecteur de niveau à flotteur
certifié ATEX
NIVOSTOP® PR2 / Ex

01-02-2021

D-521.04-FR-AF

NIV

521-04/1