

Détecteur de niveau à flotteur certifié ATEX NIVOSTOP® PR2 / Ex



- Pour liquides en Zone Ex
- Lest intégré
- Très robuste
- Câble néoprène haute qualité
- Longueurs de câble : 10 ou 20 mètres

APPLICATIONS

- Commande d'arrêt ou démarrage d'une pompe et d'alarme dans les postes de relevages ou stations de pompage d'eaux usées, en Zone Dangereuse (Ex)

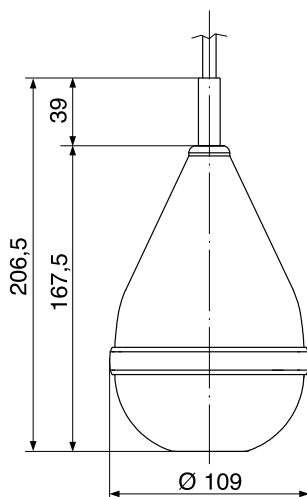
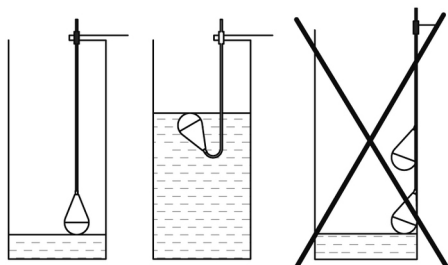
DESCRIPTION

Sous la poussée du fluide, le basculement du flotteur actionne un contact relié à une armoire de commande. Son lest intégré l'empêche de remonter à la surface et de s'enrouler autour d'objets de proximité. Le détecteur NIVOSTOP PR2-Ex reste donc immergé et commute dans un très faible espace.

Le NIVOSTOP PR2-Ex est doté d'un câble de gros diamètre et d'un système d'étanchéité renforcé de 3 enveloppes, qui lui confèrent un maximum de durabilité et de fiabilité dans les conditions environnementales sévères.

Grâce à l'incorporation de noir de carbone dans la matière, les charges électrostatiques qui pourraient se créer sont évacuées vers l'extérieur à travers le câble de masse.

Important : Pour une utilisation en zones Ex 0, 1 ou 2, l'utilisation d'une barrière de sécurité intrinsèque est obligatoire.



CARACTÉRISTIQUES TECHNIQUES

| | |
|--------------------------|--|
| Pression maxi admissible | 2 bar |
| Indice de protection | IP 68 |
| Classe | I |
| Température de service | Entre -20 et +80 °C |
| Densité admissible | 0,95...1,05 kg /dm ³ |
| Angle de commutation | 20° |
| Type de contact | Microrupteur inverseur |
| Alimentation | maxi : 0,1 A ; 30 V ; 0,75W |
| Câble | H05RN-F 4 G0,75 - Ø 8,8 mm (2 fonctions) Longueurs disponibles : 10 ou 20 m |
| Joint du presse étoupe | EPDM |
| Corps | PP antistatique (noir) Enveloppe isolante : 3 chambres étanches |
| Profondeur d'Immersion | 20 m (maxi) |
| Numéro d'agrément Ex | 0425 ATEX 003942-02 |
| Marquage Ex | Ⓜ II 1G Ex ia IIC T6/T5 Ga |

Conformité CE : L'appareil satisfait aux exigences légales des Directives Européennes en vigueur.

CODES ET RÉFÉRENCES

| Code | Référence | Longueur de câble | Poids [kg] |
|--|----------------------|---------------------------|------------|
| 521 510 | NIVOSTOP PR2-EX - 10 | 10 mètres | 1,9 |
| 521 520 | NIVOSTOP PR2-EX - 20 | 20 mètres | 2,5 |
| Accessoires : Relais de protection sécurité intrinsèque | | | |
| 251 011C | RDN11 / 230 V AC | Alimentation 230 V AC | |
| 251 012 | RDN11 / 24...48 V DC | Alimentation 24...48 V DC | |



8 Av. du Gué Langlois · 77600 Bussy-Saint-Martin
Tél. +33 (0)1 60 37 45 00 Site www.citec.fr
Mél. citec@citec.fr

Détecteur de niveau à flotteur
certifié ATEX
NIVOSTOP® PR2 / Ex

08-06-2023

D-521.04-FR-AI

NIV

521-04/1