

Détecteur de niveau à flotteur certifié ATEX NIVOSTOP® PR2 / Ex



- Pour liquides en Zone Ex
- Lest intégré
- Très robuste
- Câble néoprène haute qualité
- Longueurs de câble : 10 ou 20 mètres

APPLICATIONS

- Pour la commande d'installations de levage et de pompes en zone Ex en tant que "matériel électrique simple" selon EN 60079-11

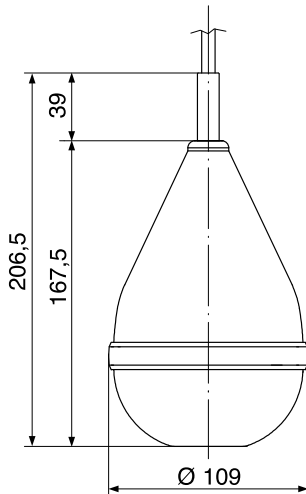
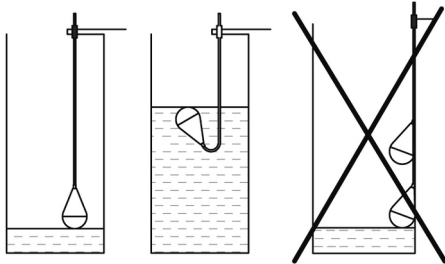
DESCRIPTION

Sous la poussée du fluide, le basculement du flotteur actionne un contact relié à une armoire de commande. Son lest intégré l'empêche de remonter à la surface et de s'enrouler autour d'objets de proximité. Le détecteur NIVOSTOP PR2-Ex reste donc immergé et commute dans un très faible espace.

Le NIVOSTOP PR2-Ex est doté d'un câble de gros diamètre et d'un système d'étanchéité renforcé de 3 enveloppes, qui lui confèrent un maximum de durabilité et de fiabilité dans les conditions environnementales sévères.

Grâce à l'incorporation de noir de carbone dans la matière, les charges électrostatiques qui pourraient se créer sont évacuées vers l'extérieur à travers le câble de masse.

Important : Pour une utilisation en zones Ex 0, 1 ou 2, l'utilisation d'une barrière de sécurité intrinsèque est obligatoire.



CARACTÉRISTIQUES TECHNIQUES

Pression maxi admissible	2 bar
Indice de protection	IP 68
Classe	I
Température de service	Entre -20 et +80 °C
Densité admissible	0,95...1,05 kg /dm ³
Angle de commutation	20°
Type de contact	Microrupteur inverseur
Alimentation	Ui= 30V, li= 0,1A, Pi= 0,75W
Inductivité Li, Capacité Ci	négligeable
Câble	H05RN-F 4 G0,75 - Ø 8,8 mm (2 fonctions) Longueurs disponibles : 10 ou 20 m
Joint du presse étoupe	EPDM
Corps	PP antistatique (noir) Enveloppe isolante : 3 chambres étanches
Profondeur d'Immersion	20 m (maxi)
Numéro d'agrément Ex	0425 ATEX 003942-02
Marquage Ex	Ⓜ II 1G Ex ia IIC T6/T5 Ga

Conformité CE : L'appareil satisfait aux exigences légales des Directives Européennes en vigueur.

CODES ET RÉFÉRENCES

Code	Référence	Longueur de câble	Poids [kg]
521 510	NIVOSTOP PR2-EX - 10	10 mètres	1,9
521 520	NIVOSTOP PR2-EX - 20	20 mètres	2,5
Accessoires : Relais de protection sécurité intrinsèque			
251 011C	RDN11 / 230 V AC	Alimentation 230 V AC	
251 012	RDN11 / 24...48 V DC	Alimentation 24...48 V DC	



8 Av. du Gué Langlois · 77600 Bussy-Saint-Martin
Tél. +33 (0)1 60 37 45 00 Site www.citec.fr
Mél. citec@citec.fr

Détecteur de niveau à flotteur
certifié ATEX
NIVOSTOP® PR2 / Ex

09-04-2024

D-521.04-FR-AK

NIV

521-04/1