

Indicateur de tableau universel ITU 404/414



MISE EN SERVICE



Pression - Température

8 Av. du Gué Langlois · 77600 Bussy-Saint-Martin
Tél. +33 (0)1 60 37 45 00 Site www.citec.fr
Mél. citec@citec.fr

Indicateur de tableau universel
ITU 404/414

30-05-2023

M-222.04-FR-AA

REG

NU 222-04

Indicateur programmable à LED ITU 404/414

Sommaire

Avertissement	3
Signification des symboles	3
Consignes de sécurité	4
Vu de la face avant et arrière	5
Application	5
Caractéristiques techniques	6
Montage	6
Applications	7
Références de commande	8
Spécifications électriques	8
Détection erreur capteur / hors d'échelle	11
Connexions	13
Schéma de principe	14
Diagramme de programmation	16
Le menu déroulant	17
Configuration / mode de fonctionnement des touches	19
Illustration graphique de l'action de relais consigne	20
Instructions d'installation	21

Avertissement



**INFORMA-
TIONS
GENERALES**

Ce module est conçu pour supporter une connexion à des tensions électriques dangereuses. Si vous ne tenez pas compte de cet avertissement, cela peut causer des dommages corporels ou des dégâts mécaniques.

Pour éviter les risques d'électrocution et d'incendie, conformez-vous aux consignes de sécurité et suivez les instructions mentionnées dans ce guide. Vous devez vous limiter aux spécifications indiquées et respecter les instructions d'utilisation de ce module, telles qu'elles sont décrites dans ce guide.

Il est nécessaire de lire ce guide attentivement avant de mettre ce module en marche. L'installation de ce module est réservée à un personnel qualifié (techniciens). Si la méthode d'utilisation de l'équipement diffère de celle décrite par le fabricant, la protection assurée par l'équipement risque d'être altérée.

Avertissement



**TENSION
DANGE-
REUSE**

Tant que le module n'est pas fixé, ne le mettez pas sous tensions dangereuses. L'opération suivante doit être effectuée avec le module débranché et dans un environnement exempt de décharges électrostatiques (ESD):

Recherche de pannes sur le module.



Signification des symboles



Triangle avec point d'exclamation: Attention ! Lire ce manuel avant l'installation et la mise en service de ce module afin d'éviter des incidents pouvant causer des dommages corporels ou des dégâts mécaniques. Si vous ne respectez pas les instructions, la situation pourrait être fatale.



Le **signe CE** indique que le module est conforme aux exigences des directives UE.



Le **signe UKCA** indique que le module est conforme aux exigences essentielles de la réglementation britannique.



Ce symbole indique que le module est protégé par une **isolation double** ou renforcée.

Consignes de sécurité

Définitions

Les gammes de tensions dangereuses sont les suivantes: de 75 à 1500 Vcc et de 50 à 1000 Vca.

Les techniciens sont des personnes qualifiées qui sont capables de monter et de faire fonctionner un appareil, et d'y rechercher les pannes, tout en respectant les règles de sécurité.

Les opérateurs, connaissant le contenu de ce guide, règlent et actionnent les boutons ou les potentiomètres au cours des manipulations ordinaires.

Réception et déballage

Déballer le module sans l'endommager. Il est recommandé de conserver l'emballage du module tant que ce dernier n'est pas définitivement monté. A la réception du module, vérifiez que le type de module reçu correspond à celui que vous avez commandé.

Environnement

N'exposez pas votre module aux rayons directs du soleil et choisissez un endroit à humidité modérée et à l'abri de la poussière, des températures élevées, des chocs et des vibrations mécaniques et de la pluie. Le cas échéant, des systèmes de ventilation permettent d'éviter qu'une pièce soit chauffée au-delà des limites prescrites pour les températures ambiantes.

L'appareil doit être installé en degré de pollution 2 ou meilleur.

L'appareil est conçu pour fonctionner en toute sécurité sous une altitude inférieure à 2000 m.

L'appareil est conçu pour une utilisation à l'intérieur.

Montage

Il est conseillé de réserver le raccordement du module aux techniciens qui connaissent les termes techniques, les avertissements et les instructions de ce guide et qui sont capables d'appliquer ces dernières.

Si vous avez un doute quelconque quant à la manipulation du module, veuillez contacter votre distributeur local. Vous pouvez également vous adresser à

BAMO MESURES SAS
www.bamo.fr

Le montage et le raccordement du module doivent être conformes à la législation nationale en vigueur pour le montage de matériaux électriques, par exemple, diamètres des fils, fusibles de protection et implantation des modules. Les connexions des alimentations et des entrées / sorties sont décrites dans le schéma de principe de la fiche technique et sur l'étiquette de la face latérale du module.

Les fils multibrins doivent être installés avec une longueur de dénudage de 5 mm ou au moyen d'une borne isolée appropriée, par exemple un embout de câblage.

Les instructions suivantes s'appliquent aux modules fixes connectés en tensions dangereuses:

Le fusible de protection doit être de 10 A au maximum. Ce dernier, ainsi que l'interrupteur général, doivent être facilement accessibles et à proximité du module. Il est recommandé de placer sur l'interrupteur général une étiquette indiquant que ce dernier mettra le module hors tension.

L'année de production est définie grâce aux deux premiers chiffres du numéro de série.

Étalonnage et réglage

Lors des opérations d'étalonnage et de réglage, il convient d'effectuer les mesures et les connexions des tensions externes en respectant les spécifications mentionnées dans ce guide.

Les techniciens doivent utiliser des outils et des instruments pouvant être manipulés en toute sécurité.

Manipulations ordinaires

Les opérateurs sont uniquement autorisés à régler et faire fonctionner des modules qui sont solidement fixés sur des platines des tableaux, ect., afin d'écartier les risques de dommages corporels. Autrement dit, il ne doit exister aucun danger d'électrocution et le module doit être facilement accessible.

Maintenance et entretien

Une fois le module hors tension, prenez un chiffon imbibé d'eau distillée pour le nettoyer.

Limitation de responsabilité

Dans la mesure où les instructions de ce guide ne sont pas strictement respectées par le client, ce dernier n'est pas en droit de faire une réclamation auprès de BAMO Mesures, même si cette dernière figure dans l'accord de vente conclu.

Vu de la face avant et arrière



Figure 1 : Face avant de l'ITU

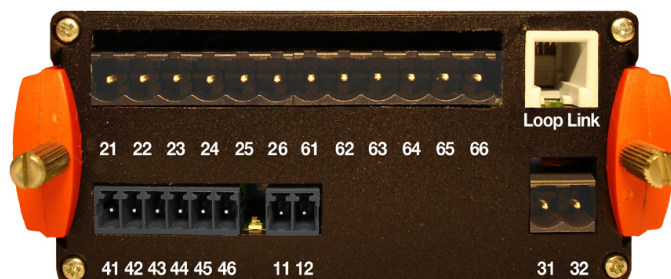


Figure 2 : Face arrière de l'ITU

Indicateur programmable à LED ITU 404/414

- Indicateur 4 digits à LED de 14 segments
- Entrée mA, V, RTD, Ohm, TC et potentiomètre
- 4 relais et une sortie analogique
- Alimentation universelle
- Programmable en façade ou par PC

Application

- Indicateur digitale de signaux courant, tension, résistance, température ou potentiomètre 3-fils.
- Contrôle de procédés avec 4 paires de relais libres de potentiel et/ou une sortie analogique.
- Pour contrôle de cuves, au besoin avec linéarisation spécifique permettant d'obtenir une mesure exacte de cuves non-linéaires.

Caractéristiques techniques

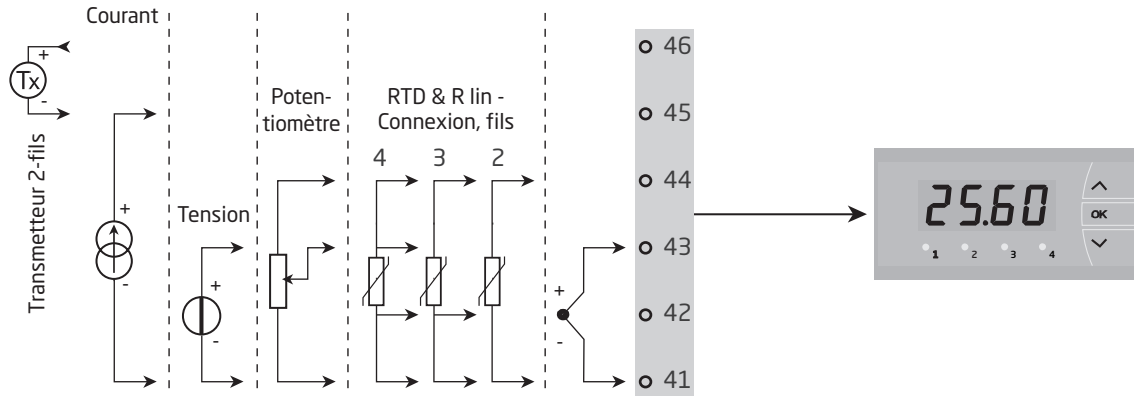
- Indicateur 4 digits à LED avec des digits de 13,8 mm de 14 segments. Lecture maxi. de -1999...9999 avec programmation de la position de la virgule et indication d'état des relais ON/OFF.
- Isolation galvanique de 2,3 kVca entre l'entrée, la sortie et l'alimentation.
- Grâce au clavier en façade tous les paramètres peuvent être réglés quelle que soit l'application.
- L'ITU est disponible complètement configuré (exemple : LINEARISATION)
- Des textes d'aide en huit langues peuvent être sélectionnés dans un point du menu.
- Un point du menu permet à l'utilisateur de réduire le temps de test pour les sorties relais en activant ou désactivant chaque relais indépendamment du signal d'entrée.

Montage

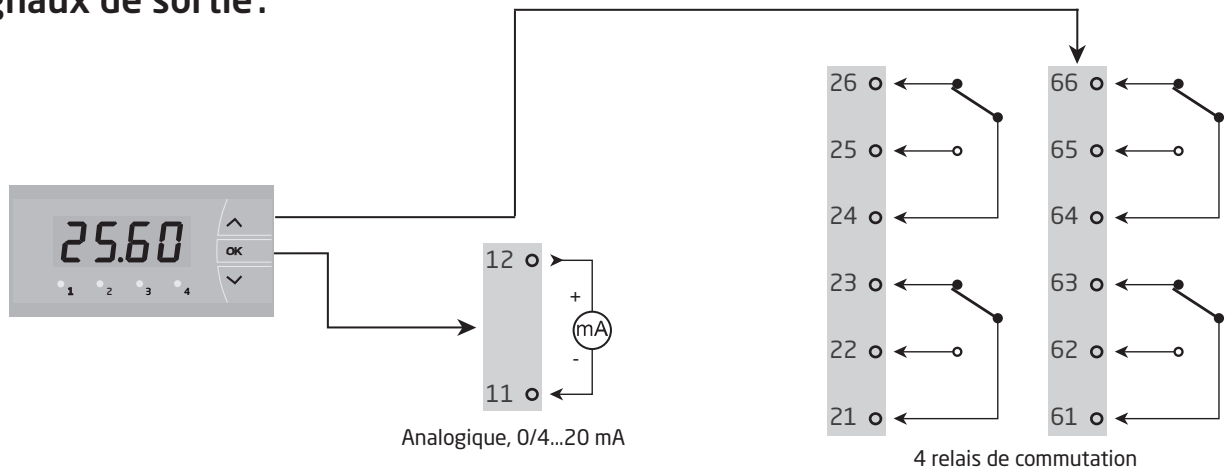
- Montage en face avant tableau. Un joint d'étanchéité inclus doit être maintenu entre la découpe du panneau et l'avant de l'indicateur pour obtenir un degré de protection d'IP65 (type 4X). En option l'ITU est disponible avec une protection spéciale à l'épreuve des jets d'eau protégeant l'indicateur de conditions d'utilisation sévères

Applications

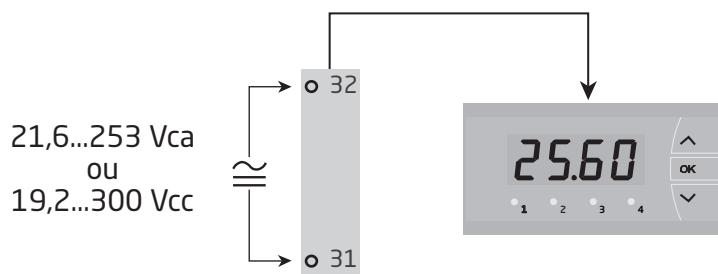
Signaux d'entrée :



Signaux de sortie :



Alimentation :



Références de commande

Type	Version
ITU 404 414	4 relais Sortie analogique et 4 relais

Merci de commander séparément le capot étanche.

Spécifications électriques

Conditions environnementales:

Plage de température ambiante de fonctionnement.	-20°C à +60°C
Température de calibration.	20...28°C
Humidité.	< 95% HR (sans cond.)
Degré de protection (montage tableau)	IP65 / Type 4X

Spécifications mécaniques:

Dimensions (HxLxP).	48 x 96 x 120 mm
Dimensions découpe	44,5 x 91,5 mm
Poids	230 g
Taille max. des fils, borne 41...46	0,05...1,31 mm ² / AWG 30...16 fils multibrins
Taille max. des fils, autres	0,05...3,31 mm ² / AWG 30...12 fils multibrins
Vibration.	CEI 60068-2-6
2...13,2 Hz	±1 mm
13,2...100 Hz	±0,7 g

Spécifications communes:

Tension d'alimentation universelle	21,6...253 Vca, 50...60 Hz ou 19,2...300 Vcc
--	---

Type	Puissance dissipée max.	Puissance nécessaire max.
ITU 404	3,0 W	3,3 W
ITU 414	3,5 W	3,8 W

Tension d'isolation, test / opération	2,3 kVca / 250 Vca
Rapport signal / bruit	Min. 60 dB (0...100 kHz)
Temps de réponse (0...90%, 100...10%), programmable:	
Entrée température	1...60 s
Entrée mA / V / mV	0,4...60

Précision, la plus grande des valeurs générales et de base:

Valeurs générales		
Type d'entrée	Précision absolue	Coefficient de température
Tous	≤ ±0,1% de la valeur	≤ ±0,01% de la valeur / °C

Valeurs de base		
Type d'entrée	Précision de base	Coefficient de température
mA	$\leq \pm 4 \mu\text{A}$	$\leq \pm 0,4 \mu\text{A} / ^\circ\text{C}$
Volt	$\leq \pm 20 \mu\text{V}$	$\leq \pm 2 \mu\text{V} / ^\circ\text{C}$
Pt100	$\leq \pm 0,2^\circ\text{C}$	$\leq \pm 0,01^\circ\text{C} / ^\circ\text{C}$
Résistance linéaire	$\leq \pm 0,1\Omega$	$\leq \pm 0,01 \Omega / ^\circ\text{C}$
Potentiomètre	$\leq \pm 0,1\Omega$	$\leq \pm 0,01 \Omega / ^\circ\text{C}$
Type TC: E, J, K, L, N, T, U	$\leq \pm 1^\circ\text{C}$	$\leq \pm 0,05^\circ\text{C} / ^\circ\text{C}$
Type TC: R, S, W3, W5, LR	$\leq \pm 2^\circ\text{C}$	$\leq \pm 0,2^\circ\text{C} / ^\circ\text{C}$
Type TC: B 85...200°C	$\leq \pm 4^\circ\text{C}$	$\leq \pm 0,4^\circ\text{C} / ^\circ\text{C}$
Type TC: B 200...1820°C	$\leq \pm 2^\circ\text{C}$	$\leq \pm 0,2^\circ\text{C} / ^\circ\text{C}$
Immunité CEM. $< \pm 0,5\%$ de la valeur		

Tensions auxiliaires:

Alim. 2-fils (borne 46...45) $> 15 \text{ Vcc}$ à 0...20 m

Entrée TC:

Type	Valeur min.	Valeur max.	Standard
B	0°C	+1820°C	IEC 60584-1
E	-100°C	+1000°C	IEC 60584-1
J	-100°C	+1200°C	IEC 60584-1
K	-180°C	+1372°C	IEC 60584-1
L	-200°C	+900°C	DIN 43710
N	-180°C	+1300°C	IEC 60584-1
R	-50°C	+1760°C	IEC 60584-1
S	-50°C	+1760°C	IEC 60584-1
T	-200°C	+400°C	IEC 60584-1
U	-200°C	+600°C	DIN 43710
W3	0°C	+2300°C	ASTM E988-90
W5	0°C	+2300°C	ASTM E988-90
LR	-200°C	+800°C	GOST 3044-84

Compensation de soudure froide (CJC) par capteur interne $\pm(2,0^\circ\text{C} + 0,4^\circ\text{C} * \Delta t)$

Δt = température interne - température ambiante

Détection de rupture capteur, tous types de TC Oui

Courant de capteur:

Pendant la détection Nom. 2 μA

Si non 0 μA

Entrée RTD, résistance linéaire et potentiomètre :

Type d'entrée	Valeur min.	Valeur max.	Standard
Pt10...Pt1000	-200°C	+850°C	IEC 60751
Ni50...Ni1000	-60°C	+250°C	DIN 43760
Cu10...Cu100	-200°C	+260°C	$\alpha = 0.00427$
R. lin.	0 Ω	10000 Ω	-
Potentiomètre	10 Ω	100 k Ω	-

Entrée pour types RTD :

Pt10, Pt20, Pt50, Pt100, Pt200, Pt250, Pt300, Pt400, Pt500, Pt1000,

Ni50, Ni100, Ni120, Ni1000, Cu10, Cu20, Cu50, Cu100

Résistance de ligne max. par fil, RTD 50 Ω

Courant de capteur, RTD Nom. 0,2 mA

Effet de la résistance de ligne 3- / 4-fils, RTD. < 0,002 Ω / Ω

Détection de rupture capteur, RTD Oui

Détection de court circuit, RTD < 15 Ω **Entrée courant :**

Gamme de mesure 0...23 mA

Plages de mesure programmables 0...20 et 4...20 mA

Résistance d'entrée Nom. 20 Ω + PTC 25 Ω **Détection d'erreur capteur :**

interruption de la boucle 4...20 mA Oui

Entrée tension :

Gamme de mesure 0...12 Vcc

Plages de mesure programmables 0...1 / 0,2...1 / 0...10 / 2...10 Vcc

Résistance d'entrée Nom. 10 M Ω **Sorties :****Affichage :**

Résolution d'affichage -1999...9999 (4 chiffres)

Point décimal Programmable

Hauteur des chiffres. 13,8 mm

Mise à jour indicateur 2,2 fois / s

Si l'entrée mesurée est hors de la plage

d'entrée configurée, il sera affiché. Texte descriptif

Sortie courant :

Gamme de mesure (EC) 0...23 mA

Plages de mesure programmables 0...20 / 4...20 / 20...0 / 20...4 mA

Charge max \leq 800 Ω Stabilité sous charge \leq 0,01% de l'EC / 100 Ω

Détection de rupture capteur. 0 / 3,5 / 23 mA / sans

NAMUR NE 43 Haut / bas d'échelle. 23 mA / 3,5 mA

Limite de sortie :

signal 4...20 et 20...4 mA 3,8...20,5 mA

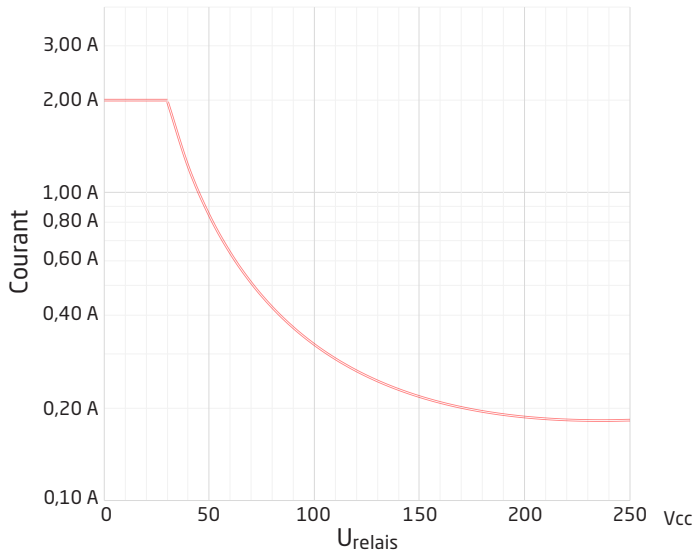
signal 0...20 et 20...0 mA 0...20,5 mA

Limite de courant \leq 28 mA

Sorties relais:

- Fonction de relais Consigne
- Hystérésis 0...100%
- Délai ON / OFF 0...3600 s
- Action en cas de rupture Ouverture / fermeture / maintien
- Tension max. 250 Vca / Vcc
- Courant max. 2 A
- Puissance ca max. 500 VA
- Courant cc max., charge résistive
 - @ Urelais ≤ 30 Vcc. 2 Acc
 - @ Urelais >30 Vcc. $[1380 \times U_{relais}^{-2} \times 1,0085^{U_{relais}}]$ Acc

Illustration graphique de la fonction $[1380 \times U_{relais}^{-2} \times 1,0085^{U_{relais}}]$:



Compatibilité avec les normes:

- CEM. 2014/30/UE & UK SI 2016/1091
- DBT. 2014/35/UE & UK SI 2016/1101
- RoHS. 2011/65/UE & UK SI 2012/3032
- EAC. TR-CU 020/2011

Homologations:

- EU RO Mutual Recognition Type Approval MRA000000Z
- c UL us, UL 508. E248256

Détection erreur capteur / hors d'échelle

Différentes vérifications erreur capteur dans les ITU		
Variantes	Configuration	Détection erreur capteur
ITU 404	ERR1, ERR2, ERR3 et ERR4 = NONE	OFF
	autre:	ON
ITU 414	ERR1, ERR2, ERR3 et ERR4 = NONE, 0.ERR=NONE	OFF
	autre:	ON

Indication de dépassement d'échelle (IN.LO, IN.HI): En dépassement de l'échelle définie du convertisseur A/D ou des standards températures.			
Entrée	Plage	Indication	Limite
VOLT	0...1 V / 0,2...1 V	IN.LO	< -25 mV
		IN.HI	> 1,2 V
	0...10 V / 2...10 V	IN.LO	< -25 mV
		IN.HI	> 12 V
CURR	0...20 mA / 4...20 mA	IN.LO	< -1,05 mA
		IN.HI	> 25,05 mA
POTM	-	IN.LO	< -0,5%
		IN.HI	> 100,5%
TEMP	TC / RTD	IN.LO	< plage de température -2°C
		IN.HI	> plage de température +2°C
LIN. R	0...800 ohm	IN.LO	< 0 ohm
		IN.HI	> 1 kohm
	0...10 kohm	IN.LO	< 0 ohm
		IN.HI	> 15 kohm

Détection erreur capteur (SE.BR, SE.SH)			
Entrée	Plage	Indication	Limite
CURR	Rupture de boucle (4...20 mA)	SE.BR	<= 3,6 mA; > = 21 mA
TEMP	TC	SE.BR	> env. 750 kohm / (1,25 V)
	RTD, 2-, 3- & 4-wire Pas de SE.SH pour Cuxx, Pt10, Pt20 et Pt50	SE.BR	> 12 kohm
		SE.SH	< 15 ohm
LIN. R	0...800 ohm	SE.BR	> 875 ohm
	0...10 kohm	SE.BR	> 12 kohm

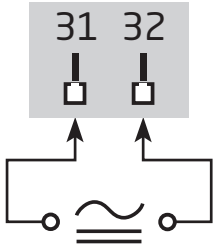
Affichage en dessous du mini. / au-dessus du maxi. (-1.9.9.9, 9.9.9.9)			
Entrée	Plage	Indication	Limite
CURR VOLT	Toutes	-1.9.9.9	Indication <-1999
		9.9.9.9	Indication >9999
LIN. R	Toutes	-1.9.9.9	Indication <-1999
		9.9.9.9	Indication >9999
POTM	-	-1.9.9.9	Indication <-1999
		9.9.9.9	Indication >9999

Indication erreur matériel		
Recherche erreurs	Indication	Causes des erreurs
Vérification de la communication entre l'µC / Acc	HW.ER	Erreur permanente l'ADC
Vérification de la compensation interne CSF	CJ.ER	Défaut capteur CJC
Vérification complète de la mémoire RAM	RA.ER	Erreur dans la mémoire RAM
Vérification complète l'EEPROM	EE.ER	Erreur dans l'EEPROM

! Les indications d'erreur clignotent toutes les secondes. Un texte d'aide explique l'erreur.

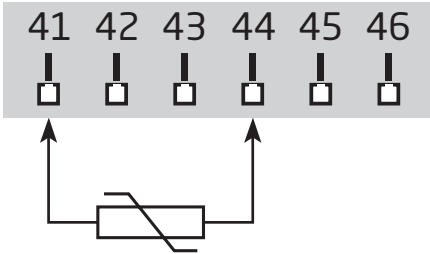
Connexions

Alimentation:

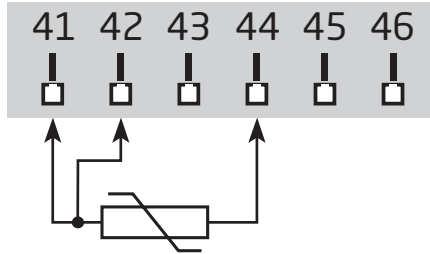


Entrées:

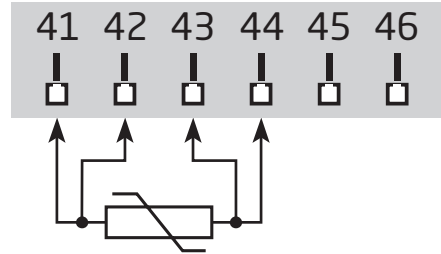
RTD & R Lin, 2-fils



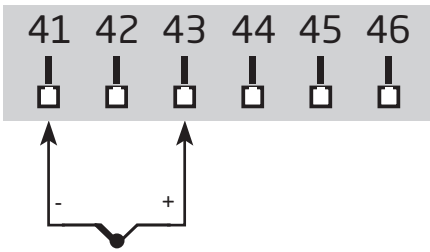
RTD & R Lin, 3-fils



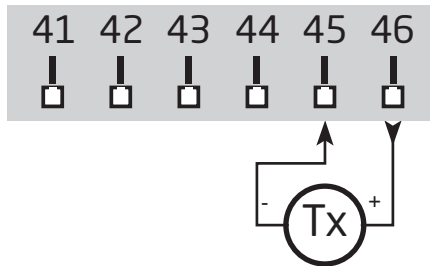
RTD & R Lin, 4-fils



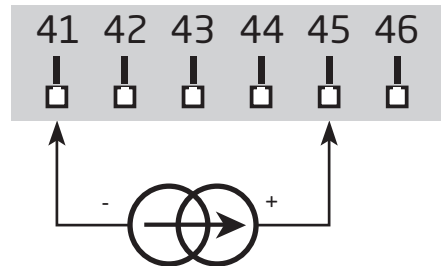
TC



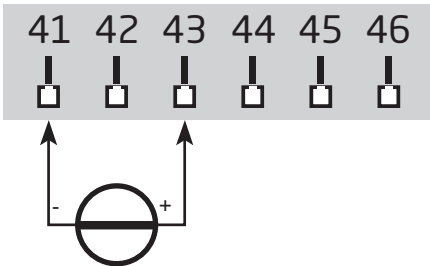
Transmetteur 2-fils



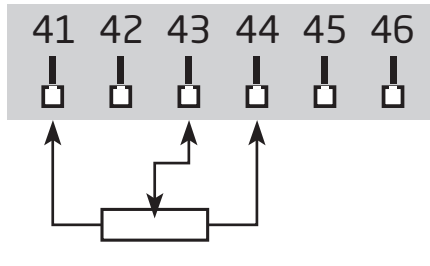
Courant



Tension

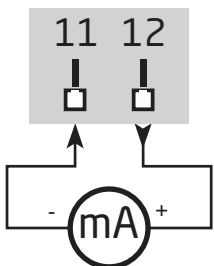


Potentiomètre

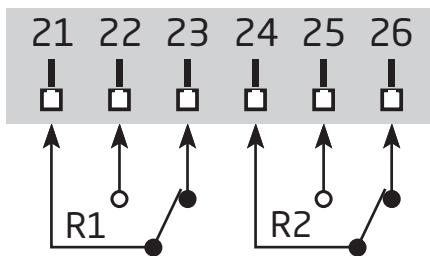


Sorties:

Courant



Relais



Relais

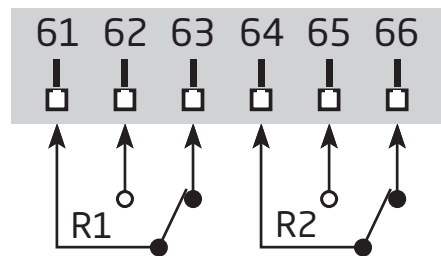
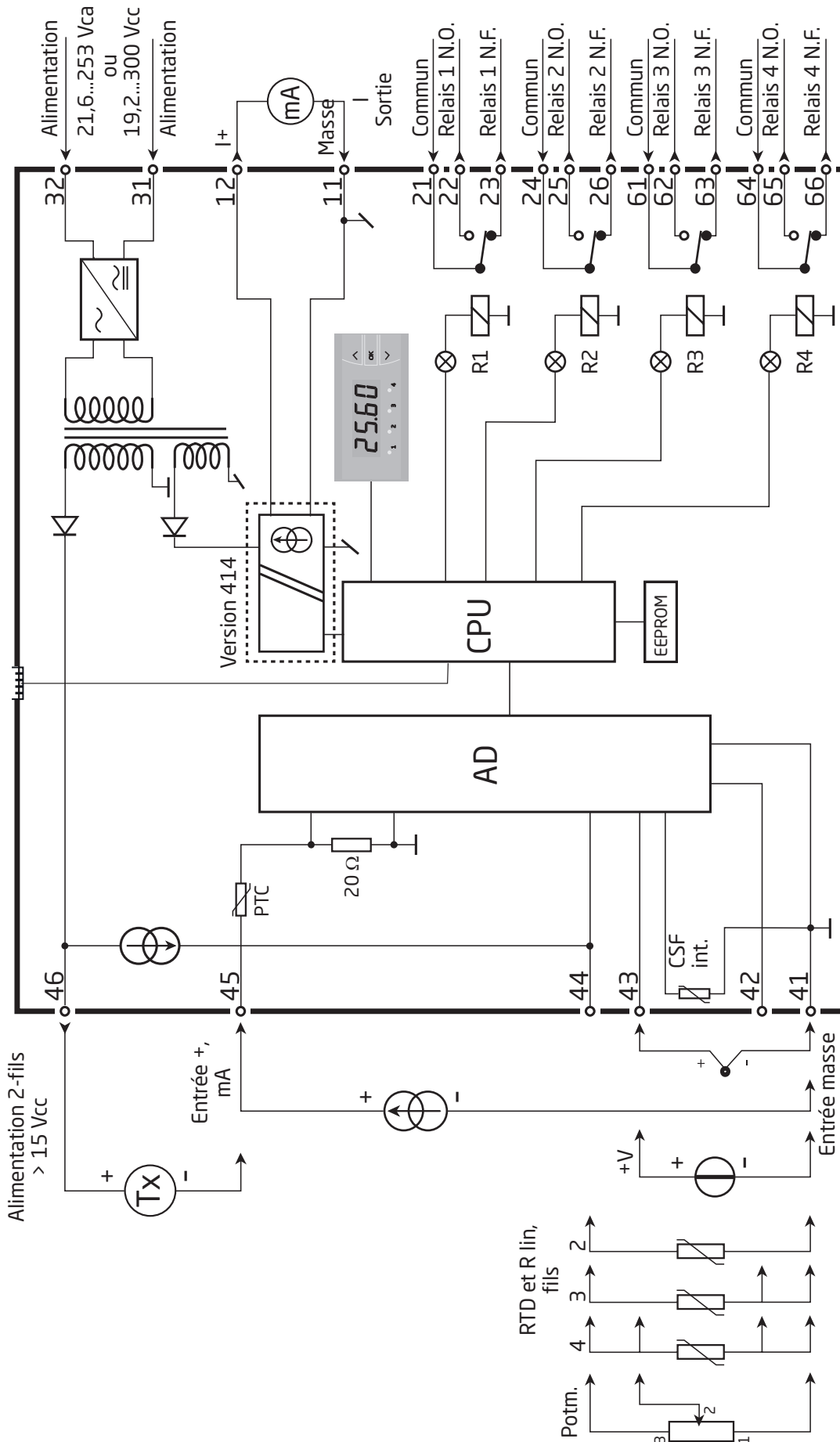


Schéma de principe



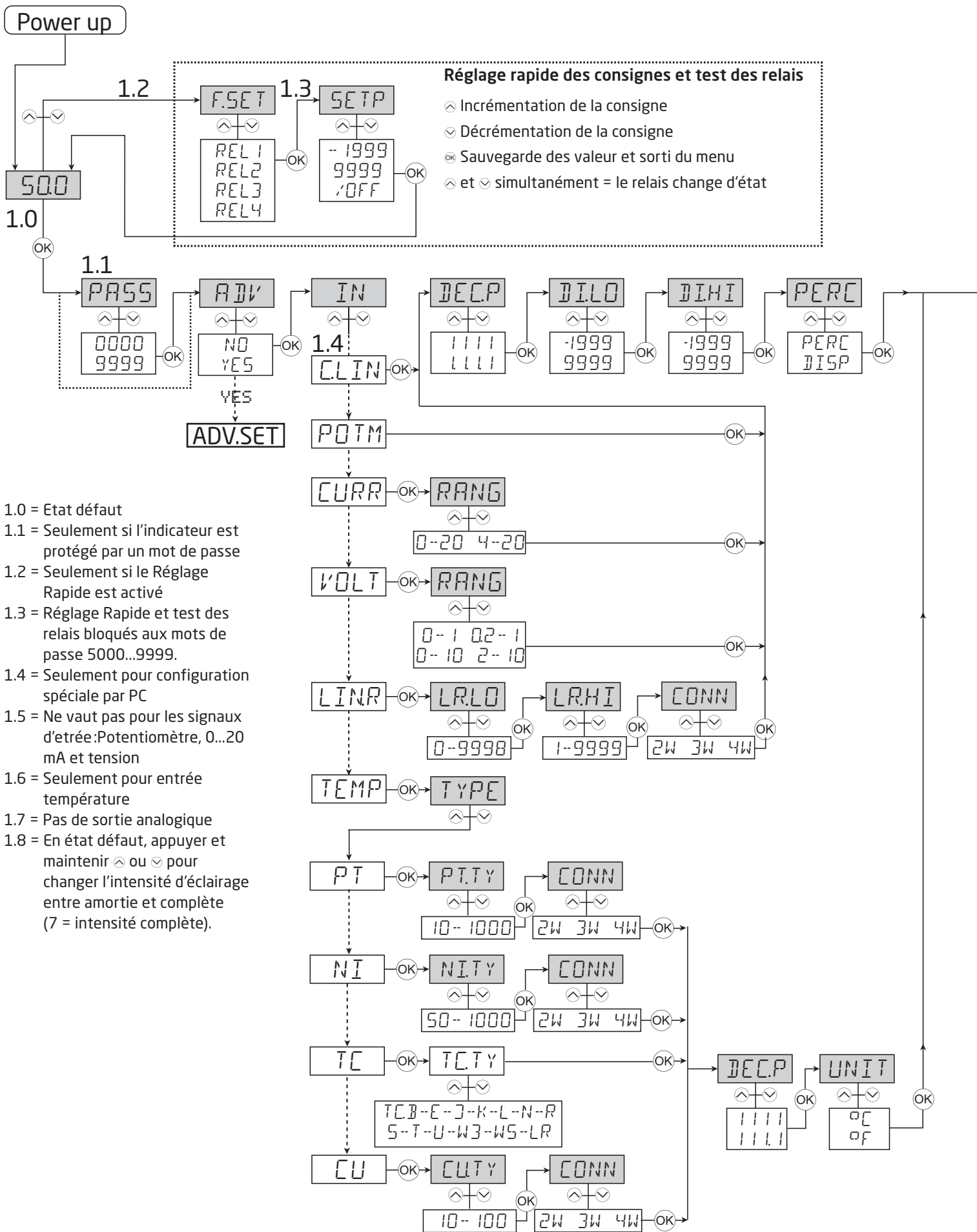
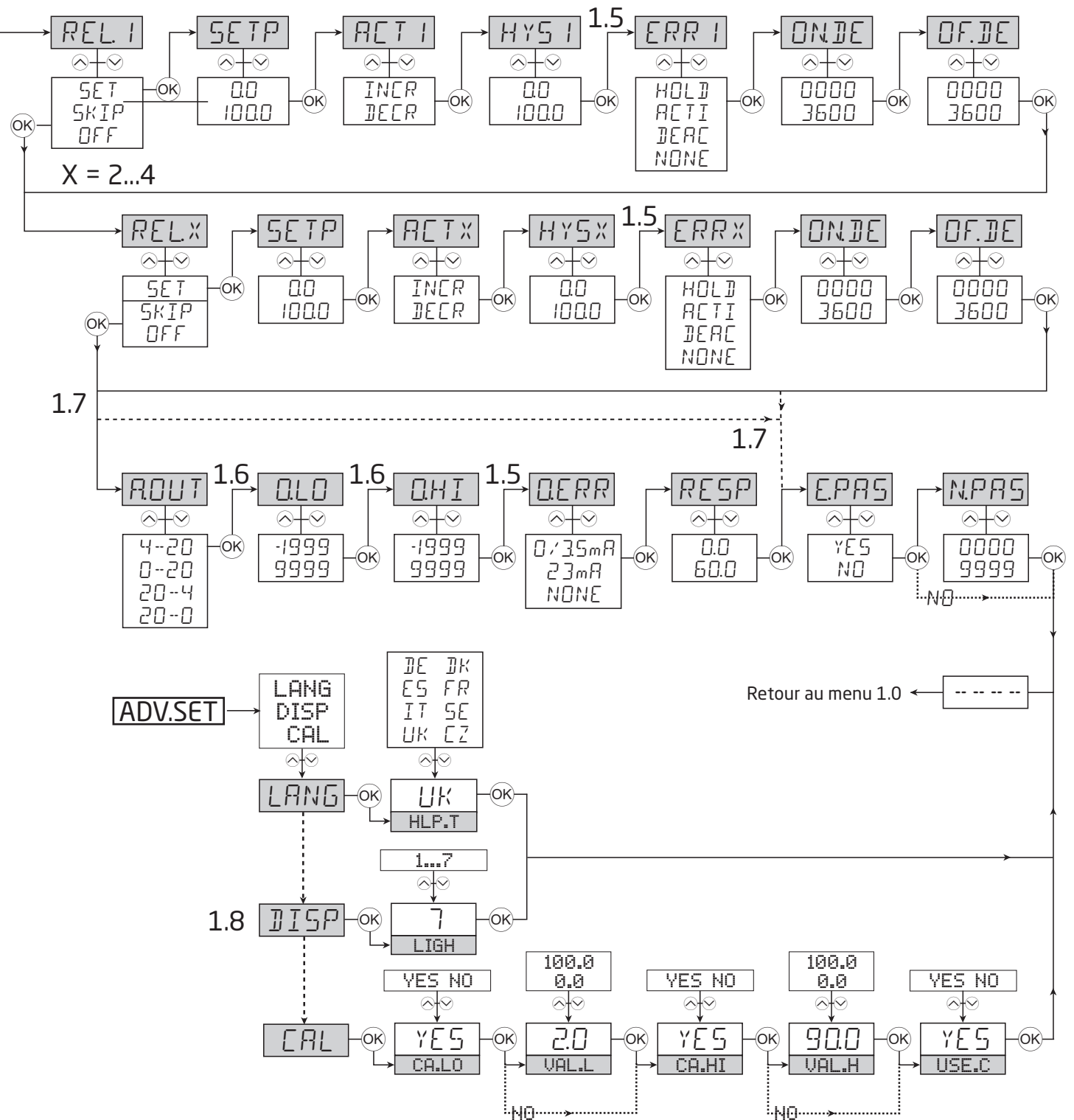


Diagramme de programmation

Si aucune touche n'est actionnée pendant une période de 2 minutes, l'affichage retourne sur l'état défaut 1.0 sans sauvegarde des modifications éventuelles apportées à la configuration.

- ⊕ Incrémenter la valeur / choisir paramètre suivant.
- ⊖ Décrémenter la valeur / choisir paramètre précédent.
- ⊗ Valider les valeurs choisies et procéder au menu suivant.

Maintien de ⊗ Retour au menu précédent / retour au menu 1.0 sans sauvegarde.



Le menu déroulant

Afficheur en état défaut xxxx, erreur hardware :

SE.BR	-->	RUPTURE CAPTEUR
SE.SH	-->	COURTCIRCUIT CAPTEUR
IN.HI	-->	VALEUR ENTREE HAUTE HORS SPEC.
IN.LO	-->	VALEUR ENTREE BASSE HORS SPEC.
9.9.9.9	-->	AFFICHAGE HORS ECHELLE HAUTE
-1.9.9.9	-->	AFFICHAGE HORS ECHELLE BASSE
HW.ER	-->	ERREUR HARDWARE
EE.ER	-->	ERREUR EEPROM - VERIFIER CONFIGURATION
RA.ER	-->	ERREUR MEMOIRE RAM
CJ.ER	-->	ERREUR CAPTEUR CSF

Réglage rapide des consignes (réglage permis):

F.SET		
REL1	-->	MENU REGLAGE RAPIDE - CHOIX RELAIS
REL2		
REL3		
REL4		
SETP		
xxxx	-->	CONSIGNE RELAIS - OK POUR SAUVEGARDER

Réglage rapide des consignes (réglage non permis):

SETP		
xxxx	-->	CONSIGNE RELAIS - LECTURE SEULEMENT

Menus de configuration:

ADV		
YES	-->	ALLER DANS MENU DE CONFIGURATION AVANCEE
NO		

PASS		
xxxx	-->	ENTRER MOT DE PASSE CORRECT

IN		
C.LIN*	-->	TEXTE INTRODUIT PAR L'UTILISATEUR EN PRESET
CURR	-->	ENTREE COURANT
VOLT	-->	ENTREE TENSION
POTM	-->	ENTREE POTENTIOMETRIQUE
LIN.R	-->	ENTREE RESISTANCE LINEAIRE
TEMP	-->	ENTREE TEMPERATURE

RANG		Quand courant est sélectionné:
0-20	-->	PLAGE D'ENTREE EN mA
4-20	-->	PLAGE D'ENTREE EN mA

RANG		Quand volt est sélectionné:
0-10	-->	PLAGE D'ENTREE EN VOLT
2-10	-->	PLAGE D'ENTREE EN VOLT
0.0-1	-->	PLAGE D'ENTREE EN VOLT
0.2-1	-->	PLAGE D'ENTREE EN VOLT

LR.LO		
xxxx	-->	REGLER VALEUR DE RESISTANCE BASSE

LR.HI		
xxxx	-->	REGLER VALEUR DE RESISTANCE HAUTE

DEC.P		
1111	-->	POSITION DU POINT DECIMAL
111.1	-->	POSITION DU POINT DECIMAL
11.11	-->	POSITION DU POINT DECIMAL
1.111	-->	POSITION DU POINT DECIMAL

DI.LO		
xxxx	-->	AFFICHAGE BAS D'ECHELLE

DI.HI		
xxxx	-->	AFFICHAGE HAUT D'ECHELLE

REL.U		
PERC	-->	REGLAGE DES CONSIGNES EN POURCENTAGE
DISP	-->	REGLAGE CONSIGNES EN VALEUR D'AFFICHAGE

TYPE		
CU	-->	SELECTIONNER TYPE DE CAPTEUR CU
PT	-->	SELECTIONNER TYPE DE CAPTEUR PT
NI	-->	SELECTIONNER TYPE DE CAPTEUR NI
TC	-->	SELECTIONNER TYPE DE CAPTEUR TC

CU.TY		
10	-->	SELECTIONNER TYPE DE CAPTEUR CU
20	-->	SELECTIONNER TYPE DE CAPTEUR CU
50	-->	SELECTIONNER TYPE DE CAPTEUR CU
100	-->	SELECTIONNER TYPE DE CAPTEUR CU

PT.TY		
10	-->	SELECTIONNER TYPE DE CAPTEUR PT
20	-->	SELECTIONNER TYPE DE CAPTEUR PT
50	-->	SELECTIONNER TYPE DE CAPTEUR PT
100	-->	SELECTIONNER TYPE DE CAPTEUR PT
200	-->	SELECTIONNER TYPE DE CAPTEUR PT
250	-->	SELECTIONNER TYPE DE CAPTEUR PT
300	-->	SELECTIONNER TYPE DE CAPTEUR PT
400	-->	SELECTIONNER TYPE DE CAPTEUR PT
500	-->	SELECTIONNER TYPE DE CAPTEUR PT
1000	-->	SELECTIONNER TYPE DE CAPTEUR PT

NI.TY		
50	-->	SELECTIONNER TYPE DE CAPTEUR NI
100	-->	SELECTIONNER TYPE DE CAPTEUR NI
120	-->	SELECTIONNER TYPE DE CAPTEUR NI
1000	-->	SELECTIONNER TYPE DE CAPTEUR NI

CONN		Quand capteurs Cu/Pt/Ni sont sélectionnés:
2W	-->	SELECT. CONNEXION CAPTEUR 2-FILS
3W	-->	SELECT. CONNEXION CAPTEUR 3-FILS
4W	-->	SELECTI. CONNEXION CAPTEUR 4-FILS

TC.TY		
TC. B	-->	SELECTIONNER TYPE DE CAPTEUR TC
TC. E	-->	SELECTIONNER TYPE DE CAPTEUR TC
TC. J	-->	SELECTIONNER TYPE DE CAPTEUR TC
TC. K	-->	SELECTIONNER TYPE DE CAPTEUR TC
TC. L	-->	SELECTIONNER TYPE DE CAPTEUR TC
TC. N	-->	SELECTIONNER TYPE DE CAPTEUR TC
TC. R	-->	SELECTIONNER TYPE DE CAPTEUR TC
TC. S	-->	SELECTIONNER TYPE DE CAPTEUR TC
TC. T	-->	SELECTIONNER TYPE DE CAPTEUR TC
TC. U	-->	SELECTIONNER TYPE DE CAPTEUR TC
TC.W3	-->	SELECTIONNER TYPE DE CAPTEUR TC
TC.W5	-->	SELECTIONNER TYPE DE CAPTEUR TC
TC.LR	-->	SELECTIONNER TYPE DE CAPTEUR TC

DEC.P		Quand température est sélectionné:
1111	-->	POSITION DU POINT DECIMAL
111.1	-->	POSITION DU POINT DECIMAL

UNIT
°C --> AFFICHAGE ET CONFIG. RELAIS EN CELSIUS
°F --> AFFICHAGE ET CONFIG. RELAIS
EN FAHRENHEIT

REL1
SET --> ENTRER CONSIGNE RELAIS 1
SKIP --> PASSER CONFIGURATION RELAIS 1
OFF --> RELAIS 1 INACTIF

SETP
xxxx --> CONSIGNE RELAIS

ACT1
INCR --> ACTION CROISSANTE
DECR --> ACTION DECROISSANTE

HYS1
xxxx --> HYSTERESIS RELAIS

ERR1
HOLD --> MAINTIEN POS. REL. EN CAS D'ERREUR
ACTI --> ACTIVER LE RELAIS EN CAS D'ERREUR
DEAC --> DESACTIVER RELAIS EN CAS D'ERREUR
NONE --> ACTION NONDEFINIE EN CAS D'ERREUR

ON.DE
xxxx --> DELAI ACTIVATION RELAIS EN SEC.

OF.DE
xxxx --> DELAI DESACTIVATION RELAIS EN SEC.

RELX (X = 2...4)
SET --> ENTRER CONSIGNE RELAIS 2
SKIP --> PASSER CONFIGURATION RELAIS 2
OFF --> RELAIS 2 INACTIF

SETP
xxxx --> CONSIGNE RELAIS

ACTX (X = 2...4)
INCR --> ACTION CROISSANTE
DECR --> ACTION DECROISSANTE

HYSX (X = 2...4)
xxxx --> HYSTERESIS RELAIS

ERRX (X = 2...4)
HOLD --> MAINTIEN POS. REL. EN CAS D'ERREUR
ACTI --> ACTIVER LE RELAIS EN CAS D'ERREUR
DEAC --> DESACTIVER RELAIS EN CAS D'ERREUR
NONE --> ACTION NONDEFINIE EN CAS D'ERREUR

ON.DE
xxxx --> DELAI ACTIVATION RELAIS EN SEC.

OF.DE
xxxx --> DELAI DESACTIVATION RELAIS EN SEC.

A.OUT
0-20 --> PLAGES DE SORTIE EN mA
4-20 --> PLAGES DE SORTIE EN mA
20-0 --> PLAGES DE SORTIE EN mA
20-4 --> PLAGES DE SORTIE EN mA

O.LO
xxxx --> VAL. POUR 0 POUR 100 DE LA SORTIE

O.HI
xxxx --> VAL. POUR 100 POUR 100 DE LA SORTIE

O.ERR
23 mA --> NAMUR NE43 HAUT EN CAS D'ERREUR
3,5 mA --> NAMUR NE43 BAS EN CAS D'ERREUR
0 mA --> BAS D'ECHELLE EN CAS D'ERREUR
NONE --> ACTION NONDEFINIE EN CAS D'ERREUR

RESP
xxx.x --> TEMPS DE REPOSE SORTIE ANALOG. EN SEC.

E.PAS
NO --> ACTIVER LA PROTECTION PAR MOT DE PASSE
YES

N.PAS
xxxx --> ENTRER LE NOUVEAU MOT DE PASSE

ADV MENU:

LANG --> ENTER LANGUAGE SETUP
DISP --> ENTER DISPLAY SETUP
CAL --> PERFORM PROCESS CALIBRATION

HLPT

DE --> DE - WAEHLE DEUTSCHEN HILFETEXT
DK --> DK - VÆLG DANSK HJÆLPETEKST
ES --> ES - SELECCIONAR TEXTO DE
AYUDA EN ESPANOL
FR --> FR - SELECTION TEXTE D'AIDE EN FRANCAIS
IT --> IT - SELEZIONARE TESTI DI AIUTO ITALIANI
SE --> SE - VALJ SVENSK HJALPTEXT
UK --> UK - SELECT ENGLISH HELPTTEXT
CZ --> CZ - VYBER CESKOU NAPOVEDU

LIGH
xxxx --> AJUSTER L'INTENSITE D'ECLAIRAGE

CA.LO
YES --> CALIBRER ENTREE BASSE A VALEUR
PROCESS?
NO

CA.HI
YES --> CALIBRER ENTREE HAUTE A VALEUR
PROCESS?
NO

VAL.L
xxxx --> REGLER VAL. DE POSITION BASSE DE
CALIBRATION

VAL.H
xxxx --> REGLER VAL. DE POSITION HAUTE DE
CALIBRATION

USE.C
YES --> UTILISER VALEURS DE CALIBRATION
PROCESS
NO

Configuration / mode de fonctionnement des touches

Information concernant le diagramme de programmation

Généralités

Lors de la configuration de l'indicateur vous êtes guidés tout au long des paramètres du menu; ainsi vous pouvez choisir le réglage qui correspond à votre application. Pour chaque menu il y a un texte d'aide automatique qui défile au bout de 5 secondes si aucune touche n'est activée.

La configuration se fait à l'aide de 3 touches.

- ⬆ incrémenter la valeur numérique ou choisir le paramètre suivant.
- ⬇ décrémente la valeur numérique ou choisir le paramètre précédent.
- ⊗ valider les valeurs choisies et fin du menu.

Si une fonction n'existe pas dans l'appareil (ex. relais d'alarme) tous les paramètres de cette fonction sont rendus inactif pour rendre l'appareil convivial et facile à programmer.

Une fois la configuration terminée et sauvegardée, l'appareil affichera «----».

En appuyant et en maintenant la touche ⊗ l'afficheur retourne au menu précédent ou sur état défaut (1.0) sans changer de valeurs ou de paramètres.

Si aucune touche n'est actionnée pendant 2 minutes l'affichage retourne sur état défaut (1.0) sans aucune sauvegarde des modifications éventuelles apportées à la configuration.

Information complémentaire

Réglage rapide des consignes et test des relais: Ce menu permet de changer rapidement les consignes et de tester le fonctionnement des relais.

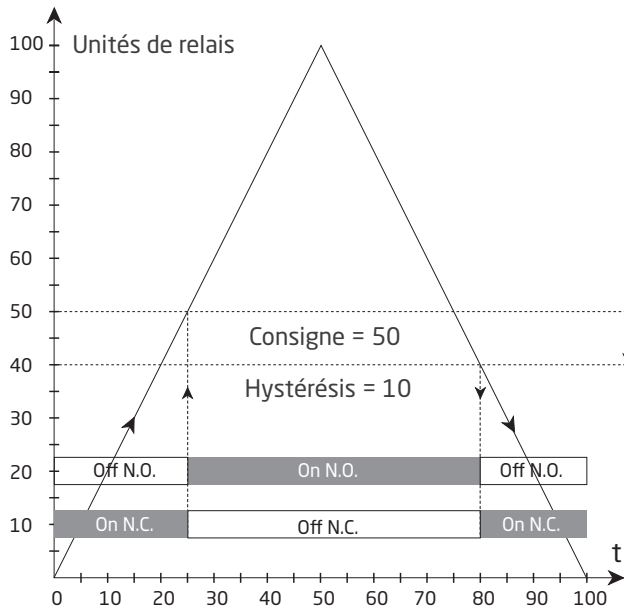
En appuyant sur les touches ⬆ et ⬇ simultanément, l'état des relais change - Ce changement est visible grâce aux diodes en face avant de l'indicateur.

En appuyant sur la touche ⊗ le changement de consigne est sauvegardé.

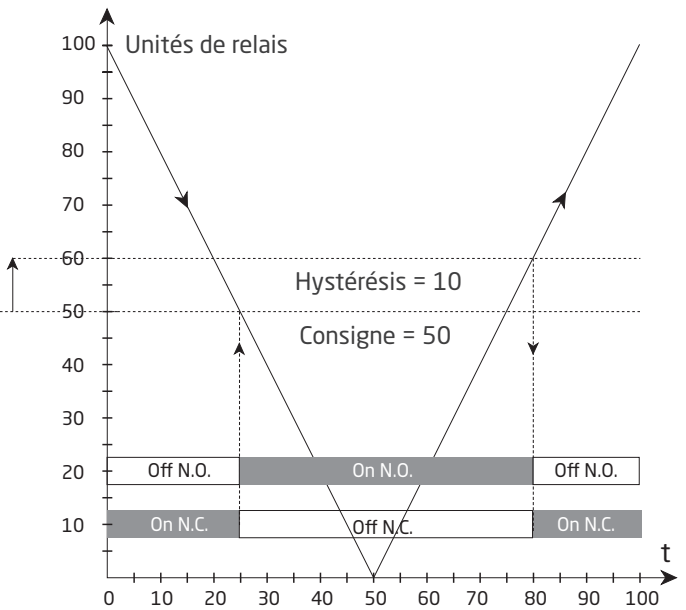
En appuyant sur la touche ⊗ pour plus de 0,5 second, l'indicateur retourne sur l'état défaut sans aucune modification de la consigne.

Protection par mot de passe: En utilisant un mot de passe vous empêchez l'accès aux paramètres et au menu. Il y a deux niveaux de protection possible. Un mot de passe entre 0000...4999 vous permet d'accéder au réglage rapide et au test des relais. (L'accès à toutes les autres parties du menu est bloqué). Un mot de passe entre 5000...9999 empêche l'accès à tout le menu ainsi qu'au réglage rapide et au test des relais. (Les consignes sont alors uniquement visibles). Si le mot de passe configuré n'est pas connu, veuillez contacter le support technique de BAMO Mesures - www.bamo.fr

Illustration graphique de l'action de relais consigne



Action de relais : Montante



Action de relais : Décroissante

Instructions d'installation

Conditions d'installation UL

Pour utilisation sur une surface plane d'une boîte type 1

N'utilisez que de conducteurs de cuivre 60/75°C

Degré de protection (seulement face avant), selon UL50E Type 4X

Température ambiante max. 60°C

Taille max. des fils, borne 41...46 AWG 30-16

Taille max. des fils, autres AWG 30-12

No du fichier UL E248256

Sorties relais :

Tension max. 250 VRMS

Courant max. 2 A / AC

Puissance ca max. 500 VA

Courant max. à 24 Vcc. 1 A