

EWHS2840/W - EWHS3040 - EWHS3140(I/S)

EWHS2840/W: Passive humidity probe (current loop), 4...20 mA output / Sonda passiva di umidità (loop di corrente), uscita 4...20 mA / Sonda pasiva de humedad (bucle de corriente), salida 4...20 mA / Passiver Feuchtigkeitsfühler (Stromschleife), Ausgang 4...20 mA / Sonde passive d'humidité (loop de courant), sortie 4...20 mA / Пассивный датчик влажности (токовая петля), выход 4...20 mA / Sonda passiva de humidade (loop de corrente), saída 4...20 mA / Pasif nem probu (akım döngüsü), çıkış 4...20 mA / 被动湿度 (电流回路) 探头, 输出 4...20 mA / مقياس رطوبة سالب للتيار في دائرة كهربائية, مخرج 4...20 mA / جهاز استشعار سالب للتيار في دائرة كهربائية
EWHS3040: Passive humidity and temperature probe (current loop), NTC and 4...20 mA outputs / Sonda passiva di umidità (loop di corrente) e temperatura, uscite NTC e 4...20 mA / Sonda pasiva de humedad (bucle de corriente) y temperatura, salidas NTC y 4...20 mA / Passiver Feuchtigkeits- (Stromschleife) und Temperaturfühler, Ausgänge NTC und 4...20 mA / Sonde passive d'humidité (loop de courant) et de température, sorties NTC et 4...20 mA / Пассивный датчик температуры и влажности (токовая петля), выходы NTC и 4...20 mA / Sonda passiva de humidade (loop de corrente) e temperatura, saídas NTC e 4...20 mA / Pasif nem (akım döngüsü) ve sıcaklık probu, çıkış NTC ve 4...20 mA / 被动湿度 (电流回路) 与温度探头, 输出 NTC 和 4...20 mA / مقياس رطوبة سالب للتيار في دائرة كهربائية والحاررة, مخرج NTC و 4...20 mA / جهاز استشعار سالب للتيار في دائرة كهربائية والحاررة
EWHS3140: Active humidity and temperature probe, 4...20 mA outputs / Sonda attiva di umidità e temperatura, uscite 4...20 mA / Sonda activa de humedad y temperatura, salidas 4...20 mA / Aktiver Feuchtigkeitsfühler, Ausgänge 4...20 mA / Sonde active d'humidité et de température, sorties 4...20 mA / Активный датчик температуры и влажности, выходы 4...20 mA / Sonda ativa de humidade e temperatura, saídas 4...20 mA / Aktif nem ve sıcaklık probu, çıkış 4...20 mA / 主动湿度与温度探头, 输出 4...20 mA / مقياس رطوبة موجب للتيار والحاررة, مخرج 4...20 mA / جهاز استشعار موجب للتيار والحاررة
EWHS3140/S: Humidity and temperature probe, non-isolated RS485 output and dewpoint measurement / Sonda di umidità e temperatura, uscita RS485 non isolata e misura punto di rugiada / Sonda de humedad y temperatura, salida RS485 no aislada y medición del punto de rocío / Feuchtigkeits- und Temperaturfühler, nicht isolierter RS485-Ausgang und Taupunktmessung / Sonde d'humidité et de température, sortie RS485 non isolée et calcul point de rosée / Датчик влажности и температуры, выход неизолированный порт RS485 и измерение точки росы / Sonda de humidade e temperatura, saída RS485 não isolada e medida do ponto de orvalho / Nem ve sıcaklık probu, yalıtılmamış RS485 çıkışı ve çiy noktası ölçümü / 湿度与温度探头, 非绝缘 RS485 输出及露点测量 / غير معزول وبقيس نقطة الندى / مخرج RS485 غير معزول والحاررة, مخرج RS485 غير معزول والحاررة

⚠️ DANGER / PERICOLO / PELIGRO / GEFAHR / DANGER / ОПАСНОСТЬ / PERIGO / TEHLİKE / 危險 / خطر

HAZARD OF ELECTRIC SHOCK AND FIRE • Do not connect the equipment directly to line voltage. • Only use isolated SELV power supply units with a maximum available power of less than 15 W to provide power to the instruments. Failure to follow these instructions will result in death or serious injury.	RISCHIO DI SHOCK ELETTRICO E INCENDIO • Non collegare le apparecchiature direttamente alla tensione di linea. • Utilizzare solo alimentatori con tensioni isolate ultrabasse SELV con massima potenza disponibile inferiore a 15 W per l'alimentazione degli strumenti. Il mancato rispetto di queste istruzioni provocherà morte o gravi infortuni.
RIESGO DE DESCARGA ELÉCTRICA Y INCENDIO • No conectar el aparato directamente a la tensión de línea. • Utilizar sólo alimentadores con tensiones aisladas muy bajas SELV con máxima potencia disponible inferior a 15 W para la alimentación de los instrumentos. El incumplimiento de estas instrucciones podrá causar la muerte o lesiones serias.	GEFAHR EINES ELEKTRISCHEN SCHLAGS UND BRANDGEFAHR • Schließen Sie die Geräte nicht direkt an die Netzspannung an. • Verwenden Sie für die Stromversorgung der Geräte ausschließlich Netzteile mit potentialgetrennten SELV-Spannungen mit maximal verfügbarer Leistung unter 15 W. Die Nichtbeachtung dieser Anweisungen führt zu Tod oder schweren Verletzungen.
RISQUE D'ELECTROCUTION ET D'INCENDIE • Ne pas connecter les équipements directement à la tension du secteur. • Pour alimenter les instruments, utiliser exclusivement des alimentations à tension isolée ultra basse SELV dont la puissance maximale disponible sera inférieure à 15 W. Le non-respect de ces instructions provoquera la mort ou des blessures graves.	ОПАСНОСТЬ ПОРАЖЕНИЯ ЭЛЕКТРИЧЕСКИМ ТОКОМ И ПОЖАРА • Не подключайте модули напрямую к источнику сетевого напряжения. • Для работы с устройством используйте только изолированный источник питания безопасно-низкого напряжения (SELV) с мощностью до 15Вт. Несоблюдение этих инструкций приведет к смерти или серьезной травме.
RISCO DE CHOQUE ELÉTRICO E INCÊNDIO • Não conecte os equipamentos diretamente à voltagem de linha. • Utilize apenas alimentadores com tensões isoladas ultra baixas SELV com máxima potência disponível inferior a 15 W para a alimentação dos instrumentos. A não observância destas instruções resultará em morte, ou ferimentos graves.	ELEKTRİK ÇARPMASI VE YANGIN RİSKİ • Ekipmanları doğrudan hat montajına bağlamayın. • Aletleri çalıştırmak için yalnızca 15 W'dan daha düşük bir güç çıkışı ile SELV düşük gerilimli, izoleli güç kaynaklarını kullanınız. Bu talimatlara uyulmaması, ölüme veya ağır yaralanmalara yol açacaktır.
电击与火灾风险 • 切勿将设备直接连接到线路电压。 • 仅使用最大可用功率小于15W的SELV低压隔离电源为仪器供电。 不遵循上述说明将导致死亡或严重伤害。	خطر الصق الكهربائي والحريق • لا تقم بتوصيل التجهيزات مباشرة بفولطية التيار. • استخدم فقط مزودات طاقة بجهد كهربائي معزولة فانقا الانخفاض SELV مع قدرة قصوى متاحة لا تزيد عن ١٥ واط من أجل التغذية الكهربائية للأجهزة. إن عدم الامتثال لهذه التعليمات سوف يسبب الوفاة أو إصابات خطيرة

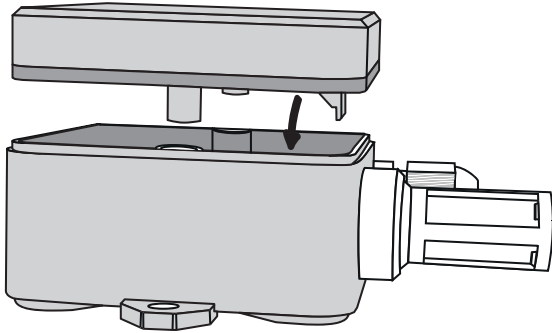
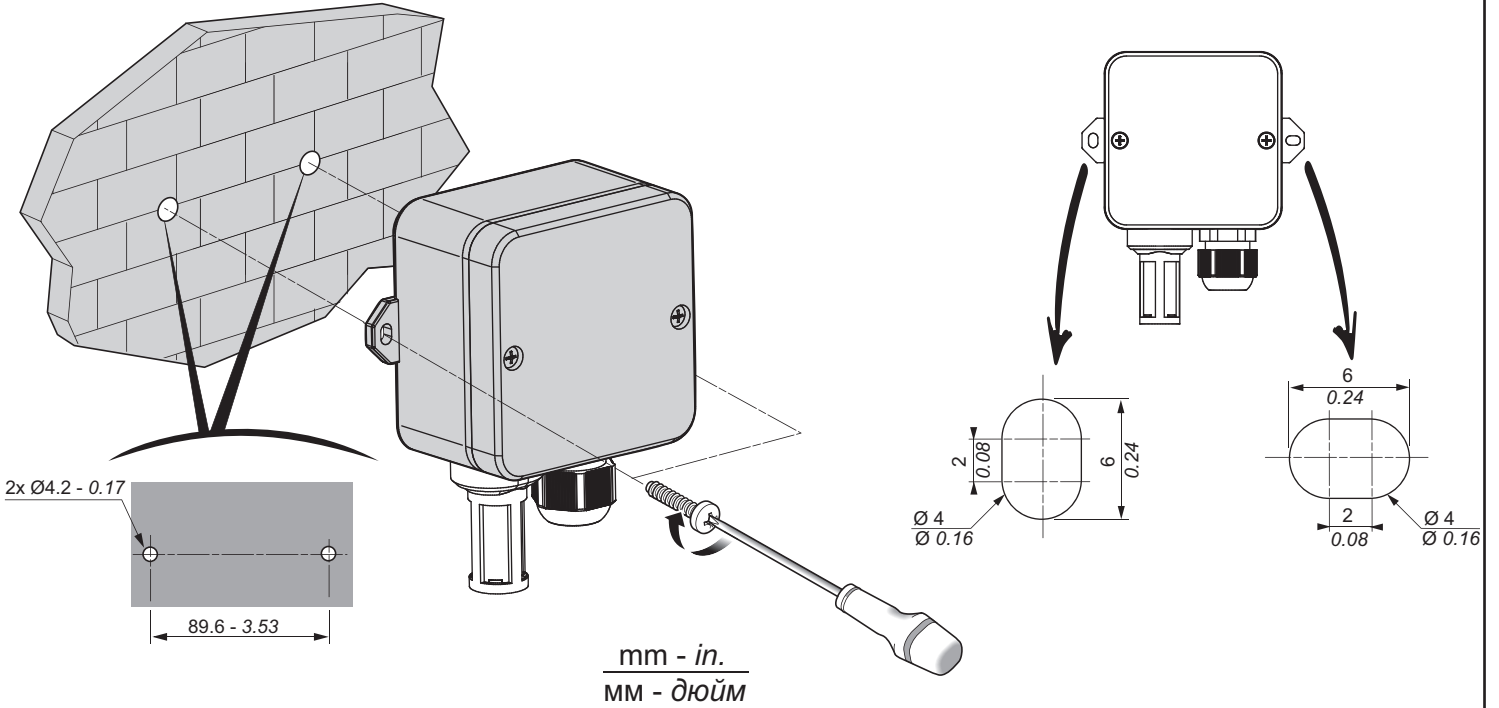
⚠️ DANGER / PERICOLO / PELIGRO / GEFAHR / DANGER / ОПАСНОСТЬ / PERIGO / TEHLİKE / 危險 / خطر



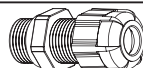

POTENTIAL FOR EXPLOSION • Install and use this equipment in non-hazardous locations only. • Do not install and use this equipment in applications capable of generating hazardous atmospheres, such as those applications employing flammable refrigerants. Failure to follow these instructions will result in death or serious injury.	RISCHIO DI ESPLOSIONE • Installare ed utilizzare questa apparecchiatura solo in luoghi non a rischio. • Non installare né usare questa apparecchiatura in applicazioni in grado di generare atmosfere pericolose, quali le applicazioni che impiegano refrigeranti infiammabili. Il mancato rispetto di queste istruzioni provocherà morte o gravi infortuni.
RIESGO DE EXPLOSIÓN • Instale y utilice este aparato solo en lugares que no estén expuestos a riesgo. • No instale ni utilice este equipo en aplicaciones capaces de generar atmósferas peligrosas como, por ejemplo, aplicaciones que empleen refrigerantes inflamables. El incumplimiento de estas instrucciones podrá causar la muerte o lesiones serias.	EXPLOSIONSGEFAHR • Installieren und verwenden Sie dieses Gerät ausschließlich in Ex-freien Bereichen. • Installieren und verwenden Sie diese Ausrüstung nicht in Anwendungen, die gefährliche Atmosphären erzeugen können, wie beispielsweise in Anwendungen, in denen brennbare Kältemittel zum Einsatz kommen. Die Nichtbeachtung dieser Anweisungen führt zu Tod oder schweren Verletzungen.
RISQUE D'EXPLOSION • Ne montez et n'utilisez cet équipement que dans des zones non dangereuses. • N'installez pas et n'utilisez pas cet équipement dans des applications susceptibles de former des atmosphères dangereuses, par exemple dans le cadre d'applications qui emploient des réfrigérants inflammables. Le non-respect de ces instructions provoquera la mort ou des blessures graves.	ОПАСНОСТЬ ВЗРЫВА • Установка и эксплуатация данного оборудования допускается только во взрывобезопасных зонах. • Не устанавливайте и не используйте это оборудование в установках, способных выделять опасные атмосферные включения, таких как установки с использованием легковоспламеняющихся хладагентов. Несоблюдение этих инструкций приведет к смертельному исходу или серьезной травме.
PERIGO DE EXPLOÇÃO • Instale e utilize este equipamento apenas em locais sem perigos. • Não instale nem utilize este equipamento em aplicações capazes de gerar atmosferas perigosas, tais como as aplicações que usam refrigerantes inflamáveis. A não observância destas instruções resultará em morte, ou ferimentos graves.	PATLAMA OLASILİĞİ • Bu ekipmanı yalnızca tehlikeli olmayan yerlerde kurun ve kullanın. • Bu ekipmanı yancısı soğutucu akışkanlar kullanan uygulamalar gibi tehlikeli ortamlar oluşturabilecek uygulamalara kurmayın ve kullanmayın. Bu talimatlara uyulmaması, ölüme veya ağır yaralanmalara yol açacaktır.
可能發生爆炸危險 • 仅在安全地点安装和使用本设备。 • 请勿在能够产生危险气体的应用中安装和使用本设备, 例如使用易燃制冷剂的的应用。 不遵循上述说明将导致人员伤亡。	خطر الانفجار • قم بتركيب هذا الجهاز واستخدامه فقط في الأماكن غير المعرضة للخطر. • لا تقم بتركيب هذا الجهاز ولا تستخدمه في التطبيقات التي تنتج أجواء خطيرة, مثل التطبيقات التي تستخدم سوائل تبريد قابلة للاشتعال. إن عدم الامتثال لهذه التعليمات سوف يسبب الوفاة أو إصابات خطيرة

en Electrical equipment should be installed, operated, serviced, and maintained only by qualified personnel. No responsibility is assumed by Schneider Electric for any consequences arising out of the use of this material.	
it Le apparecchiature elettriche devono essere installate, usate e riparate solo da personale qualificato. Schneider Electric non assume nessuna responsabilità per qualunque conseguenza derivante dall'uso di questo materiale.	
es Sólo el personal de servicio cualificado podrá instalar, utilizar, reparar y mantener el equipo eléctrico. Schneider Electric no asume las responsabilidades que pudieran surgir como consecuencia de la utilización de este material.	
de Elektrische Geräte dürfen nur von Fachpersonal installiert, betrieben, gewartet und instand gesetzt werden. Schneider Electric haftet nicht für Schäden, die aufgrund der Verwendung dieses Materials entstehen.	
fr Les équipements électriques doivent être installés, exploités et entretenus par un personnel qualifié. Schneider Electric décline toute responsabilité quant aux conséquences de l'utilisation de ce matériel.	
ru Установка, эксплуатация, ремонт и обслуживание электрического оборудования может выполняться только квалифицированными электриками. Компания Schneider Electric не несет никакой ответственности за какие-либо последствия эксплуатации этого оборудования.	
pt Os aparelhos elétricos devem ser instalados, usados e reparados apenas por pessoal qualificado. A Schneider Electric não assume nenhuma responsabilidade por qualquer consequência derivada do uso deste material.	
tr Elektrikli cihazların montajı, kullanımı, bakımı ve muhafazası sadece kalifiye elemanlar tarafından yapılmalıdır. Bu materyalin kullanımından kaynaklanabilecek herhangi bir durum için Schneider Electric herhangi bir sorumluluk kabul etmemektedir.	
zh 电器设备的安装、操作、维修和维护工作仅限于合格人员执行。对于超出本资料所引发的任何后果, Schneider Electric 概不负责。	
ar يجب تركيب الأجهزة الكهربائية واستخدامها وإصلاحها فقط على يد فنيين متخصصين ومعتمدين. لا تتحمل شركة Schneider Electric و Eliwell أي مسؤولية عن أية عواقب ناتجة عن استخدام هذا المنتج.	

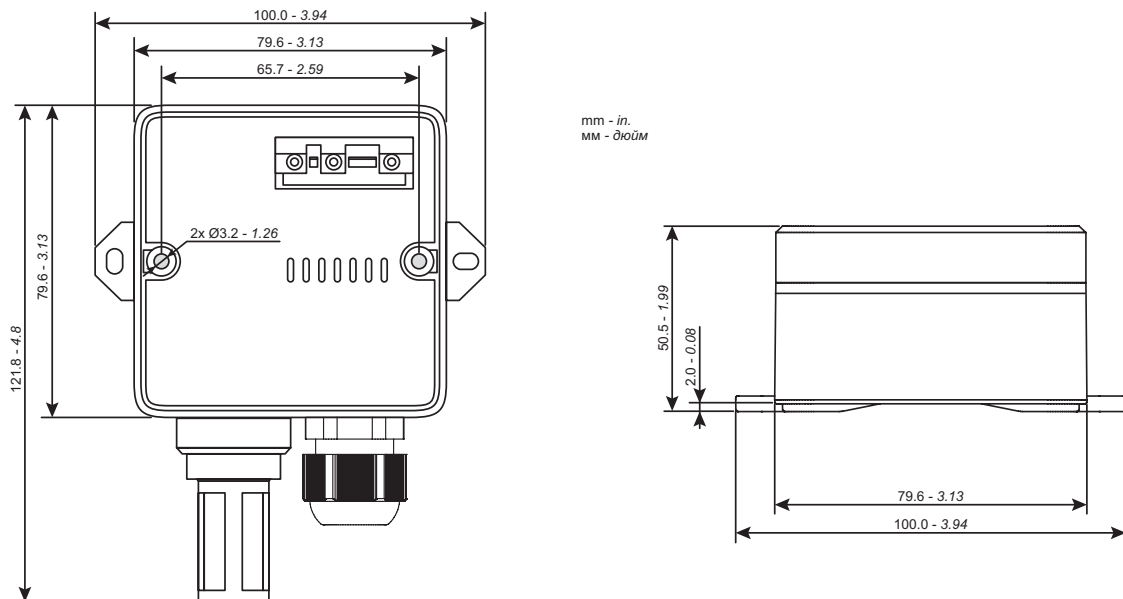
Reference	Description	Output
SH5NPM100I400	EWHS 2840/W Humidity sensor, 4...20 mA	1x 4...20 mA (%RH)
SH3NPM100Y400	EWHS 3040 Humidity sensor, 4...20 mA, NTC	1x 4...20 mA (%RH) + 1x NTC (Temp)
SH0NPM100I400	EWHS 3140 Humidity and temperature sensor, 4...20 mA	1x 4...20 mA (%RH) + 1x 4...20 mA (Temp)
SH0NPM100S400	EWHS 3140/S Humidity and Temperature sensor, Modbus SL RS485	RS485

Wall Mounting / Montaggio a parete / Montaje en pared / Wandmontage / Montage mural / Установка на стену / Montagem na parede /
 Duvara montaj / 墙上安装 / التركيب على الحائط



 Ø 3.5 - 0.14		N•m 1.2
		lb-in 10.62
Cable gland 		N•m 1.8
		lb-in 15.93

Dimensions / Dimensioni / Dimensiones / Abmessungen / Dimensions / Размеры / Dimensões / Ebatlar / 尺寸 / الأبعاد



NOTICE

UNINTENDED EQUIPMENT OPERATION DUE TO ELECTROSTATIC DISCHARGE

- Store the equipment in the protective packaging until ready for installation.
- When handling sensitive equipment, use an antistatic bracelet or equivalent earthed protective device against electrostatic discharge.
- Before handling the device, always discharge the static electricity from the body by touching an earthed surface or type-approved antistatic mat.

Failure to follow these instructions can result in equipment damage.

AVVISO

FUNZIONAMENTO ANOMALO DELL'APPARECCHIATURA DOVUTO A DANNI PROVOCATI DA SCARICHE ELETTROSTATICHE

- Conservare l'apparecchiatura nell'imballo di protezione fino a quando non si è pronti per l'installazione.
- Quando si maneggiano apparecchiature sensibili, usare un braccialetto antistatico o un equivalente dispositivo di protezione dalle scariche elettrostatiche collegato a una messa a terra.
- Prima di maneggiare l'apparecchiatura, scaricare sempre l'elettricità statica dal corpo toccando una superficie messa a terra o un tappetino antistatico omologato.

Il mancato rispetto di queste istruzioni può provocare danni alle apparecchiature.

AVISO

FUNCIONAMIENTO ANÓMALO DEL APARATO DEBIDO A DAÑOS PROVOCADOS POR DESCARGAS ELECTROSTÁTICAS

- Conservar el equipo en el embalaje de protección hasta el momento de la instalación.
- Para la manipulación de aparatos sensibles hay que utilizar un brazalete antiestático o un dispositivo equivalente de protección contra descargas electrostáticas conectado a tierra.
- Antes de manipular el equipo, descargar la electricidad estática del cuerpo tocando una superficie conectada a tierra o una alfombrilla antiestática homologada.

El incumplimiento de estas instrucciones puede causar daño al equipo.

HINWEIS

UNBEABSICHTIGTER GERÄTEBETRIEB INFOLGE SCHÄDEN DURCH ELEKTROSTATISCHE ENTLADUNG

- Lagern Sie das Gerät in seiner Schutzverpackung bis kurz vor der Installation.
- Verwenden Sie beim Umgang mit empfindlichen Geräten ein Antistatikband oder eine gleichwertige, geerdete Schutzzeineinrichtung gegen elektrostatische Entladungen.
- Leiten Sie die elektrostatische Elektrizität vor der Berührung des Geräts stets ab, indem Sie eine geerdete Oberfläche oder eine zugelassene Antistatikmatte berühren.

Die Nichtbeachtung dieser Anweisungen kann Sachschäden zur Folge haben.

AVIS

COMPORTEMENT INATTENDU DE L'ÉQUIPEMENT SUITE À DES DOMMAGES CAUSÉS PAR DES DÉCHARGES ÉLECTROSTATIQUES

- Conserver l'appareil dans l'emballage de protection jusqu'au moment de son installation.
- Lors de la manipulation d'appareils sensibles, porter un bracelet antistatique ou un dispositif équivalent de protection contre les décharges électrostatiques relié à la terre.
- Avant de manipuler l'appareil, décharger l'électricité statique accumulée par le corps en touchant une surface mise à la terre ou un tapis antistatique homologué.

Le non-respect de ces instructions peut provoquer des dommages matériels.

УВЕДОМЛЕНИЕ

НАРУШЕНИЕ РАБОТСПОСОБНОСТИ ОБОРУДОВАНИЯ ВСЛЕДСТВИЕ ЭЛЕКТРОСТАТИЧЕСКОГО РАЗРЯДА

- Храните прибор в защитное упаковке до готовности к его установке.
- При работе с чувствительными элементами, используйте антистатический браслет или заземленные защитные устройства от электростатического разряда.
- Всегда снимайте статический заряд с себя касанием к заземленной поверхности или электростатического коврика перед касанием к прибору.

Несоблюдение этих инструкций может привести к повреждению оборудования.

AVISO

OPERAÇÃO INVOLUNTÁRIA DO EQUIPAMENTO DEVIDO A DANOS PROVOCADOS POR DESCARGAS ELETROSTÁTICAS

- Conserve o equipamento na embalagem de proteção até estar pronto para a instalação.
- Quando manusear equipamentos sensíveis, use uma pulseira anti-estática ou um dispositivo de proteção equivalente contra as descargas eletrostáticas ligado a uma ligação de terra.
- Antes de manusear o equipamento, descarregue sempre a eletricidade estática do corpo tocando numa superfície ligada à terra ou num tapete anti-estático homologado.

A não observância destas instruções pode provocar danos no equipamento.

BİLDİRİM

ELEKTROSTATİK BOŞALIMLARDAN KAYNAKLANAN HASARLAR NEDENİYLE EKİPMANIN YANLIŞLIĞI ÇALIŞMASI

- Cihazı, kurulum için hazır oluncaya kadar koruyucu ambalajının içinde muhafaza ediniz.
- Hassas cihazlarla çalışırken, bir topraklama kablosuna bağlanmış antistatik bilezik veya eşdeğer bir elektrostatik deşarj cihazı kullanınız.
- Cihazı kullanmadan önce, topraklanmış bir yüzeye veya onaylanmış antistatik bir mata dokunarak daima vücudunuzdan statik elektriğin boşalmasını sağlayınız.

Bu talimatlara uyulmaması, ekipmanda maddi hasara yol açabilir.

注意

由于电弧放电引起的损坏所造成的设备故障

- 将设备保存在保护包装中，直至准备好安装。
- 处理敏感设备时，请使用防静电手环或连接到接地的等效静电放电设备。
- 在操作设备之前，请务必通过触摸接地表面或认可的防静电垫，从身体上卸除静电。

不遵循上述说明可能导致设备损坏。

تنبيه

تشغيل الجهاز به خلال ناتج من اضرار ناتجة من شحنات كهروستاتيكية

- احفظ الجهاز في الصندوق الواقي حتى تكون جاهزاً للتركيب
- عند التعامل مع الأجهزة الحساسة، استخدم أسورة مانعة للكهرباء الاستاتيكية أو ما يعادلها من أجهزة الحماية من الشحنات الكهروستاتيكية على أن تكون متصلة بوصلة أرضية
- قبل التعامل مع الجهاز، قم دائماً بتفريغ الكهرباء الاستاتيكية من الجسم عن طريق لمس سطح وصلة أرضية أو سجادة صغيرة ضد الكهرباء الاستاتيكية مطابقة لقتونيا

إن عدم مراعاة هذه التعليمات قد يُلحق الجهاز بأضرار وتلفيات.

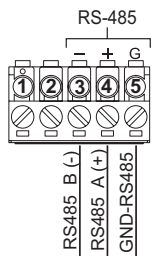
Pitch 5.00 mm (0,197 in.) / Passo 5,00 mm (0,197 in.) / Paso 5,00 mm (0,197 in.) / Raster 5,00 mm (0,197 in.) / Pas 5,00 mm (0,197 in.) / шаг 5.00 мм (0.197 in.) / Passo 5,00 mm (0,197 in.) / Adım 5,00 mm (0,197 inç) / 步距 5.00毫米 (0.197英寸) / الخطوة 5,00 مم (0,197 بوصة)

mm (MM) in. (дюйм)	6 0.24				
mm ²		0.32...2.0	0.32...2.0	0.32...2.0	0.32...2.0
AWG		22...14	22...14	22...14	22...14

		N•m	0.3
Ø 3,5 mm (0.14 in.)		lb-in	2.66
Ø 3,5 мм (0.14 дюйм)			

RS-485 (SH0NPM100S400)

Serial line port / Porta seriale / Puerto de línea serie / Serieller Leitungsanschluss / Port de la ligne série / Порт линии последовательной передачи данных / Porta de linha de série / Seri hat bağlantı noktası / 串行线路端口 / مخرج تسلسلي



Apply 120 Ω terminal resistance (If end device of serial RS-485 Bus).
 Applicare resistenza di terminazione 120 Ω (Se il dispositivo è alla fine della linea seriale RS-485).
 Aplicar resistencia terminal de 120 Ω (Si hay un dispositivo final del bus serie RS-485).
 120-Ω-Klemmenwiderstand anlegen (Wenn Gerät am Ende des seriellen RS-485-Busses).
 Appliquer une résistance terminale de 120 Ω (Si appareil en fin de bus RS-485 série).
 Установите согласующий резистор 120 Ом (на конечном приборе шины RS-485).
 Aplique 120 Ω de resistência terminal (Se dispositivo final da série RS-485 Bus).
 120 Ω terminal direnci uygulayın (Seri RS-485 Veriyolunun uç cihazı ise).
 施加 120 Ω 端子阻抗。(如果是串行RS-485总线的终端设备)。
 تركيب مقاومة الإنهاء 120 أوم (إذا الجهاز هو في نهاية من خط RS-485 المتسلسل).

NOTICE	AVVISO
UNINTENDED EQUIPMENT OPERATION • Tighten the connections in compliance with the technical specifications for torque. • Use multipolar cables with a cable diameter of 6.0...12.5 mm / 0.24...0.49 in. (for UL 9...12 mm / 0.35...0.47 in.). Failure to follow these instructions can result in equipment damage.	FUNZIONAMENTO ANOMALO DELL'APPARECCHIATURA • Serrare le connessioni in conformità con le specifiche tecniche relative alle coppie di serraggio. • Utilizzare cavi multipolari con un diametro del cavo di 6,0...12,5 mm / 0,24...0,49 in. (per UL 9...12 mm / 0,35...0,47 in.). Il mancato rispetto di queste istruzioni può provocare danni alle apparecchiature.
AVISO	HINWEIS
FUNCIONAMIENTO ANÓMALO DEL APARATO • Apretar las conexiones de conformidad con las especificaciones técnicas sobre los pares de apriete. • Utilizar cables multipolares con un diámetro del cable 6,0...12,5 mm / 0,24...0,49 in. (para UL 9...12 mm / 0,35...0,47 in.). El incumplimiento de estas instrucciones puede causar daño al equipo.	UNBEABSICHTIGTER GERÄTEBETRIEB • Ziehen Sie die Anschlüsse mit den Anzugsmomenten lt. Spezifikationen fest. • Verwenden Sie mehrpolige Kabel mit einer Kabeldurchmesser 6,0...12,5 mm / 0,24...0,49 in. (für UL 9...12 mm / 0,35...0,47 in.). Die Nichtbeachtung dieser Anweisungen kann Sachschäden zur Folge haben.
AVIS	УВЕДОМЛЕНИЕ
COMPORTEMENT INATTENDU DE L'ÉQUIPEMENT • Serrer les connexions en respectant les couples de serrage indiqués dans les spécifications. • Utiliser des câbles multipolaires avec un diamètre du câble de 6,0...12,5 mm / 0,24...0,49 in. (pour UL 9...12 mm / 0,35...0,47 in.). Le non-respect de ces instructions peut provoquer des dommages matériels.	НЕПРЕДВИДЕННОЕ ФУНКЦИОНИРОВАНИЕ УСТРОЙСТВА • Затягивайте подключаемые кабели с указанным в спецификации моментом. • Используйте кабели с несколькими жилами и диаметром кабеля 6,0...12,5 mm / 0,24...0,49 дюйма. (для UL 9...12 mm / 0,35...0,47 дюйма). Несоблюдение этих инструкций может привести к повреждению оборудования.
AVISO	BİLDİRİM
OPERAÇÃO INVOLUNTÁRIA DO EQUIPAMENTO • Aperte as ligações de acordo com as especificações técnicas relativas aos binários de aperto. • Utilize cabos multipolares com diâmetro do cabo 6,0...12,5 mm / 0,24...0,49 in. (para UL 9...12 mm / 0,35...0,47 in.). A não observância destas instruções pode provocar danos no equipamento.	EKİPMANIN YANLIŞLIKLILA ÇALIŞMASI • Bağlantıları, torklarla ilgili teknik özelliklere uygun bir şekilde sıkınız. • Çap değeri kablo 6,0...12,5 mm / 0,24...0,49 inç olan çok kutuplu kablolar kullanınız (UL için 9...12 mm / 0,35...0,47 inç). Bu talimatlara uyulmaması, ekipmanda maddi hasara yol açabilir.
注意	تنبيه
设备故障 • 根据双绞线的技术规格拧紧力矩。 • 使用6.0 ... 12.5 毫米 / 0.24 ... 0.49 英寸的多极电缆 (适用于UL 9 ... 12 毫米 / 0.35 ... 0.47 英寸)。 不遵循上述说明可能导致设备损坏。	التشغيل الغير عادي للجهاز • اربط التوصيلات طبقاً للمواصفات الفنية المتعلقة بعزم الربط. • استخدم كابلات متعددة الأقطاب ذات قطر 6,0...12,5 مم / 0,24...0,49 بوصة. (لكابلات مطابقة لمعمل الاختبارات الأمريكية UL) 9...12 مم / 0,35...0,47 بوصة). إن عدم مراعاة هذه التعليمات قد تلحق الجهاز بأضرار وتلفيات.

Electrical connections / Connessioni Elettriche / Conexiones eléctricas / Elektrische Anschlüsse / Branchements électriques /
 Электрические Подключения / Ligações Elétricas / Elektrik Bağlantıları / 电气连接 / التوصيلات الكهربائية

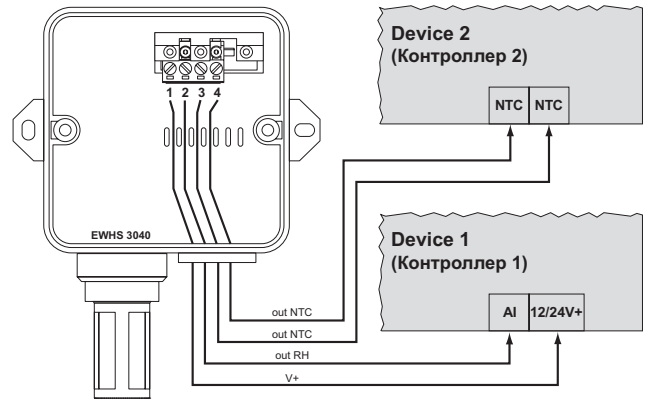
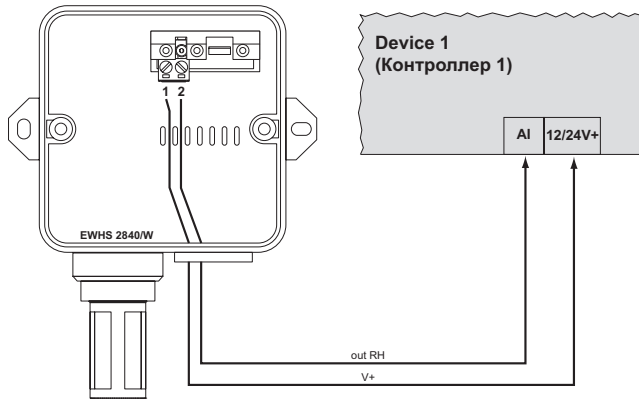
EWSH 2840/W	EWSH 3040	EWSH 3140	EWSH 3140/S
<p>1 = V+ (9...28 Vdc / 9...28 B=) 2 = out RH</p>	<p>1 = V+ (9...28 Vdc / 9...28 B=) 2 = out RH 3-4 = out NTC</p>	<p>1 = V+ (9...28 Vac / 9...40 Vdc) (9...28 B~ / 9...40 B=) 2 = GND 3 = out RH 4 = out T 5 = GND</p>	<p>1 = V+ (9...28 Vac / 9...40 Vdc) (9...28 B~ / 9...40 B=) 2 = GND 3 = RS485 B (-) 4 = RS485 A (+) 5 = GND</p>

V+:	Power Supply / Alimentazione / Fuente de alimentación / Stromversorgung / Alimentation / Источник питания / Alimentação / Besleme / 电源 / قوة طاقة التغذية / الرطوبة (إشارة) /
out RH:	Humidity (Signal) / Umidità (Segnale) / Humedad (señal) / Feuchtigkeit (Signal) / Humidité (signal) / Влажность (Сигнал) / Humidade (Sinal) / Nem (Sinyal) / 湿度 (信号) / الرطوبة (إشارة) /
out NTC:	NTC analogue output. Resistor 10 kΩ at 25 °C ±1%, beta 3435 ±1% / Uscita analogica NTC. Resistore 10 kΩ a 25 °C ±1%, beta 3435 ±1% / Salida analógica NTC. Resistor 10 kΩ a 25 °C ±1%, beta 3435 ±1% / Analogausgang NTC. Widerstand 10 kΩ bei 25 °C ±1%, Beta 3435 ±1% / Sortie analogique NTC. Résisteur 10 kΩ a 25 °C ±1%, beta 3435 ±1% / Аналоговый выход NTC. Сопротивление 10 кОм при 25 °C ±1%, бета 3435 ±1% / Saída analógica NTC. Resistor 10 kΩ a 25 °C ±1%, beta 3435 ±1% / NTC analog çıkışı. 25 °C'de ±1 direnç 10 kΩ, beta 3435 ±1% / NTC模拟输出25°C±1%时的电阻10 kΩ , β 3435±1% / %1 ± 3435 بينا 25 منوية ± %1 , مقاوم 10kΩ. مخرج تناظري
out T:	Temperature (Signal) / Temperatura (Segnale) / Temperatura (señal) / Temperatur (Signal) / Température (signal) / Температура (Сигнал) / Temperatura (Sinal) / Sıcaklık (Sinyal) / 温度 (信号) / الحرارة (إشارة) /
GND:	Ground / Massa / Masa / Masse / Masse / Земля / Massa / Toprak / 接地 / الكتلة
RS485 [A(+), B(-), GND]:	Serial port / Porta seriale / Puerto serie / Serieller Port / Port série / Последовательный порт / Porta série / Seri port / 串口 / مخرج تسلسلي

Wiring diagram examples / Esempi schemi di cablaggio / Ejemplos de esquemas de cableado / Beispiele von Anschlussbildern / Exemples schémas de câblage /
 Примеры Схемы подключения / Exemplos de esquemas de cablagem / Kablo tesisat şeması örnekleri / 布线图示例 / أمثلة على رسومات الكابلات

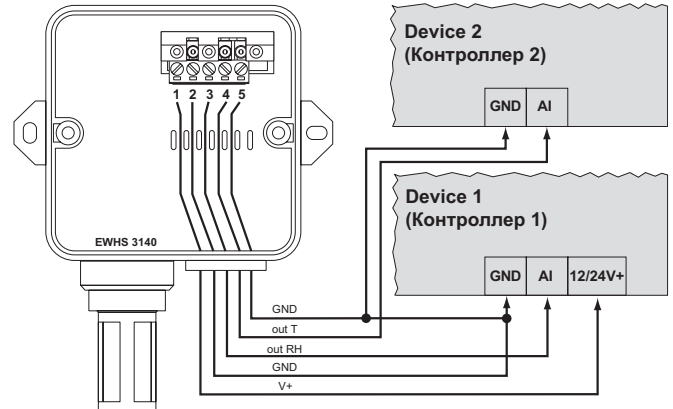
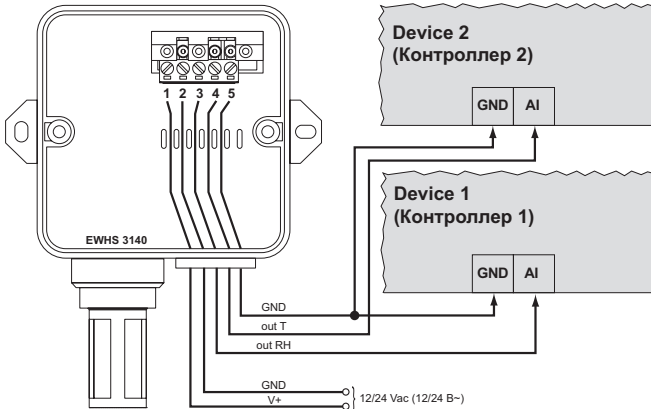
EWHS 2840/W

EWHS 3040



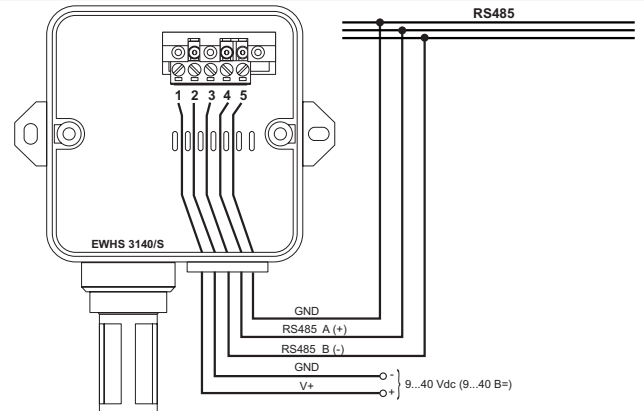
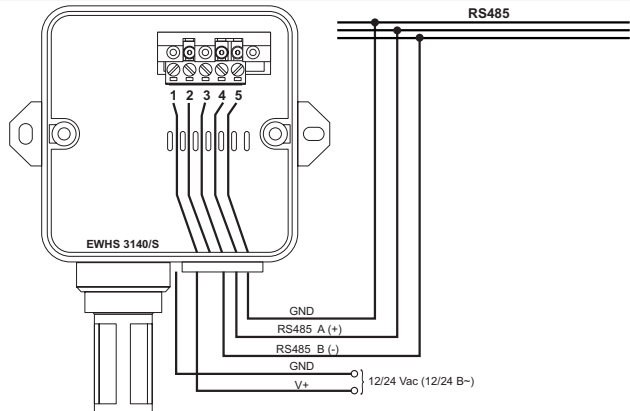
EWHS 3140 (AC supply)

EWHS 3140 (DC supply)



EWHS 3140/S (AC supply)

EWHS 3140/S (DC supply)



⚠ WARNING

UNINTENDED EQUIPMENT OPERATION

The signal cables of the device must be routed separately from the power cables.
 Failure to follow these instructions can result in death, serious injury, or equipment damage.

⚠ ADVERTENCIA

FUNCIONAMIENTO IMPREVISTO DEL EQUIPO

Los cables de señal del aparato deben canalizarse por separado de los cables de alimentación.
 Si no se siguen estas instrucciones pueden producirse lesiones personales graves o mortales o daños en el equipo.

⚠ AVERTISSEMENT

COMPORTEMENT INATTENDU DE L'EQUIPEMENT

Les câbles des signaux du dispositif doivent être séparés des câbles d'alimentation.
 Le non-respect de ces instructions peut provoquer la mort, des blessures graves ou des dommages matériels.

⚠ AVISO

OPERAÇÃO INVOLUNTÁRIA DO EQUIPAMENTO

Os cabos de sinal do equipamento devem ser direcionados separadamente dos cabos de alimentação.
 Não seguir essas instruções pode resultar em morte, ferimentos graves ou dano ao equipamento.

⚠ ECKEPTY

意外的设备操作
 设备的信号线必须与电源线分开布线。
 不遵循上述说明可能导致人员伤亡或设备损坏。

⚠ AVVERTIMENTO

FUNZIONAMENTO ANOMALO DELL'APPARECCHIATURA

I cavi di segnale dello strumento devono essere instradati separatamente dai cavi di alimentazione.
 Il mancato rispetto di queste istruzioni può provocare morte, gravi infortuni o danni alle apparecchiature.

⚠ WARNING

UNBEABSICHTIGTER BETRIEBSZUSTAND DES GERÄTS

Signalkabel des Geräts müssen separat zu Versorgungskabeln verlegt werden.
 Die Nichtbeachtung dieser Anweisungen kann Tod, schwere Verletzungen oder Sachschäden zur Folge haben.

⚠ ПРЕДУПРЕЖДЕНИЕ

НЕПРЕДНАМЕРЕННОЕ ВКЛЮЧЕНИЕ ОБОРУДОВАНИЯ

Сигнальные кабели должны прокладываться отдельно от силовых кабелей.
 Несоблюдение этих инструкций может привести к смерти, серьезной травме или повреждению оборудования.

⚠ UYARI

EKİPMANIN YANLIŞLIKLA ÇALIŞMASI

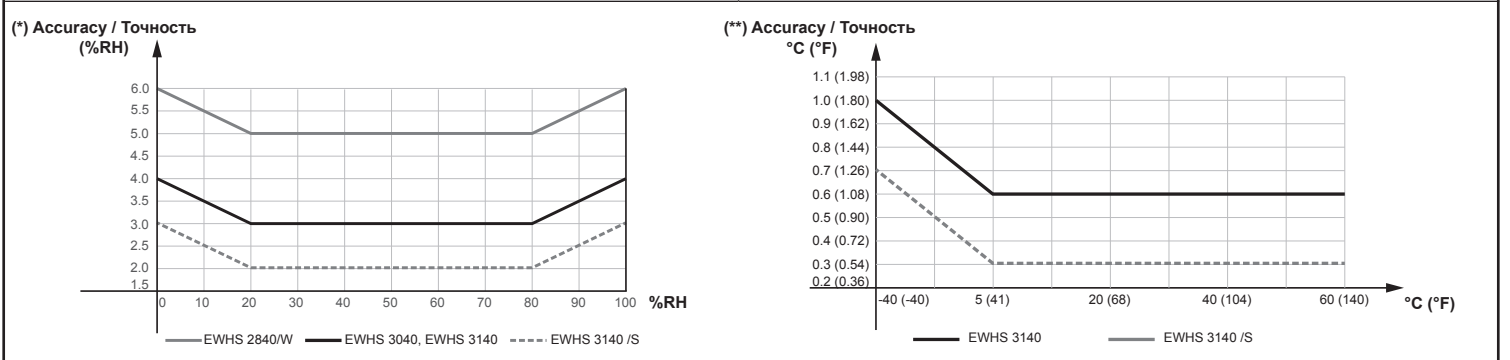
Cihazın sinyal kabloları ayrıca meledir den çekilmelidir/döşenmelidir den güç kabloları.
 Bu talimatlara uyulmaması ölüm, ciddi yaralanma veya ekipmanın zarar görmesi ile sonuçlanabilir.

⚠ تحذير

التشغيل الغير عادي للجهاز
 كابلات التنبيه الإشاري الأداة يجب أن يتم تجميعها بشكل منفصل عن كابلات توصيل التيار الكهربائي.
 إن عدم مراعاة هذه التعليمات قد يؤدي إلى الوفاة أو حوادث خطيرة أو أضرار في الممتلكات.

Technical Data / Dati tecnici / Datos técnicos / Technische Daten / Données techniques / Технические Данные / Dados técnicos / Teknik veriler / 技术数据 / ت الفئياتاليو	
The product complies with the following harmonised standards / Il prodotto risulta conforme alle seguenti Norme armonizzate / El producto es conforme a las siguientes Normas armonizadas / Das Produkt entspricht folgenden harmonisierten Normen / Le produit est conforme aux normes harmonisées suivantes / Продукт соответствует следующим общепринятым стандартам / O produto está conforme as seguintes Normas harmonizadas / Ürün aşağıdaki harmonize/uyumlaştırılmış standartlara uygundur /该产品符合以下协调标准 / فيئاتالو تحوطا رييعاعلما قباطي جينمنا انه نا	UL/CSA/IEC/EN 60730-1
Construction of control / Costruzione del controllo / Construcción del dispositivo / Geräteausführung / Fabrication du dispositif / Конструкция устройства / Construção do dispositivo / Cihaz yapısı / 装置の制造 / تصنيع الجهاز	Operating (non-safety related) Independently mounted control / Dispositivo di funzionamento (non di sicurezza) a montaggio indipendente / Dispositivo de funcionamiento (no de seguridad) de montaje independiente / Regelgerät (ohne Sicherheitsfunktionen) mit unabhängigem Einbau / Dispositif de fonctionnement (mais pas de sécurité) en pose libre / Рабочее (не безопасное) устройство для установки в качестве отдельно-стоящего / Dispositivo de funcionamento (não de segurança) de montagem independente / Bağımsız kurulumlu çalıştırma aygıtı (güvenlik için değil) / 独立安装的 (非安全) 操作装置 / جهاز تشغيل (غير خاص بالسلامة) ذات تركيب منفصل
Purpose of control / Scopo del controllo / Propósito del control / Zweck der Steuerung / Fonction de la commande / Цель управления / Propósito do controle / Kontrolün amacı / 控制目的 / مك حنلا تحو واطن	Humidity and/or temperature sensor / Sensore per la rilevazione di umidità e/o temperatura / Sensor de medición de humedad y/o temperatura / Fühler für die Feuchtigkeits- und/oder Temperaturmessung / Capteur de détection d'humidité et/ou de température / Датчик влажности и/или температуры / Sensor para a deteção de humidade e/ou temperatura / Nem ve/veya sıcaklık tespit sensörü / 传感器, 用于湿度和/或温度的检测 / جهاز استشعار من أجل الكشف عن الرطوبة و/أو الحرارة
Installation / Montaggio / Montaje / Einbau / Montage / Установка / Montagem / Montaj / 安装 / التركيب	Wall mounting (with sensor towards the bottom) / Montaggio a parete (con sensore verso il basso) / Montaje de pared (con sensor hacia abajo) / Wandmontage (mit Fühler nach unten) / Montage en saillie (avec capteur vers le bas) / Для установки на стену (с направленным вниз датчиком) / Montagem na parede (com o sensor virado para baixo) / Duvara montaj (sensör aşağı/çıkış yönü olarak) / 墙上安装 (传感器向下) / (مع تركيب جهاز الاستشعار نحو الأسفل) / التركيب على الحائط
IP enclosure rating / Grado di protezione IP / Grado de protección IP / IP-Schutzart / Índice de protección IP / Степень защиты IP / Grau de proteção IP / Muhafaza ile koruma derecesi / 围栏的防护等级 / IP / قياس الحماية	IP65
Type of action / Tipo di azione / Tipo de acción / Aktionstyp / Type d'action / Тип воздействия / Tipo de ação / Etki türü / 控制类型 / نوع الإجراء	1
Environmental rating / Condizioni ambientali / Condiciones ambientales / Umgebungsbedingungen / Conditions ambiantes / Окружающей среды условия / Condições ambientais / Çevresel koşulları / 环境条件 / الشروط البيئية / التلوث	Interior, Type 1 enclosure / Uso interno, involucro Tipo 1 / Uso Interior, cubierta Tipo 1 / Innergebrauch, Gehäuse Typ 1 / Usage interne, enveloppe type 1 / Внутреннее, корпус типа 1 / De interior, involucro de tipo 1 / İç mekan kullanım, muhafaza 1 tip / 外壳类1型 / 1 / استخدام داخلي, في حوائط نوع 1 / 外壳类1型 / 1
Pollution degree / Grado di inquinamento / Grado de contaminación / Verschmutzungsgrad / Índice de pollution / Класс загрязнения / Grau de poluição / Kirillik seviyesi / 污染程度 / درجة التلوث	2
Over-voltage category / Categoria di sovratensione / Categoría de sobretensión / Überspannungskategorie / Catégorie de surtension / Категория перенапряжения / Categoría de sobretensão / Yüksek gerilim kategorisi / 过压类别 / فئة التيار الزائد	I
Rated impulse voltage / Tensione impulsiva nominale / Tensión impulsiva nominal / Bemessungsstoßspannung / Courant impulsif nominal / Ним. импульсное напряжение / Tensão impulsiva nominal / Nominal darbe gerilimi / 额定脉冲电压 / دفعه الجهد الاسمية	330 V (330 B)
Period of electrical stress on the insulating parts / Periodo di sollecitazione elettrica delle parti isolanti / Periodo de sollicitación eléctrica de los componentes aislantes / Elektrische Beanspruchungsperiode der Isolierteile / Durée de sollicitation électrique des parties isolées / Период электрического стресса на изолированные части / Período de tensão elétrica das partes isolantes / Yalıtım parçalarındaki elektrik gerilimi süresi / 绝缘部件上的电应力周期 / فترة الإجهاد الكهربائي للأجزاء العازلة	Long period (IEC EN 60730) / Lungo periodo (IEC EN 60730) / Largo periodo (IEC EN 60730) / Lange Periode (IEC EN 60730) / Longue période (IEC EN 60730) / Lungo periodo (IEC EN 60730) / Período longo (IEC EN 60730) / Uzun süreli (IEC EN 60730) / 长期 (IEC EN 60730) / فترة طويلة (IEC EN 60730)
Operating temperature / Temperatura di funzionamento / Temperatura de funcionamiento / Betriebstemperatur / Température de service / Рабочая температура / Temperatura de funcionamiento / Çalışma sıcaklığı / 工作温度 / درجة التشغيل	-40 ... 60 °C (-40 ... 140 °F)
Storage temperature / Temperatura di immagazzinamento / Temperatura de almacenamiento / Lagertemperatur / Température de stockage / Температура хранения / Temperatura de armazenamento / Muhafaza sıcaklığı / 存储温度 / حرارة التخزين	-40 ... 70 °C (-40 ... 158 °F)
Power Supply - Use only SELV type CLASS 2 power supplies (≤ 15 W) / Alimentazione - Utilizzare solo alimentatori in Classe 2 di tipo SELV (≤ 15 W) / Alimentación - Utilice únicamente fuentes de alimentación de tipo SELV y CLASE 2 (≤ 15 W) / Stromversorgung - Sind ausschließlich Spannungsversorgungen vom Typ SELV der KLASSE 2 (≤ 15 W) zu verwenden / Alimentation - N'utilisez que des alimentations Classe 2 de type SELV (≤ 15 W) / Источник питания - Используйте только источники электропитания типа SELV КЛАССА 2 (≤ 15 W) / Alimentação - Use somente fontes de energia de CLASSE 2 do tipo SELV (≤ 15 W) / Besleme - / Sadece SELV, Sınıf 2 güç sağlayıcıları kullanın (≤ 15 W) / 电源 - 只能使用 SELV 型 2 级电源 (≤ 15 W) / قوة طاقة التغذية - استخدم فقط وحدات إمداد التيار من الفئة الثانية ومن النوع SELV المقيدة بحد أقصى يبلغ ١٥ وات.	EWHS 2840/W - EWHS 3040: 9...28 Vdc (B=) - Rload = 150 Ω [(Rload * 0.02) + 6] Vdc (B=) ≤ V+ ≤ 28 Vdc (B=) For example: if Rload = 0 Ω → 6 Vdc (B=) ≤ V+ ≤ 28 Vdc (B=) EWHS 3140 - EWHS 3140/S: 9...28 Vac (B-) / 9...40 Vdc (B=)
Rload = Maximum load resistance / Massima resistenza di carico / Máxima resistencia de carga / Maximaler Lastwiderstand / Résistance de charge maximale / Максимальная резистивная нагрузка / Máxima resistencia de carga / Maksimum yük direnci / 最大负载电阻 / المقاومة القصوى للحمل	Rload = Instrument input resistance + resistance of the wires. Rload = Resistenza ingresso strumento + resistenza cavi. Rload = Resistencia entrada instrumento + resistencia cables. Rload = Widerstand Geräteingang + Kabelwiderstand. Rload = Résistance entrée instrument + résistance câbles. Rнарп. = Сопротивление входа устройства + сопротивление проводов. Rload = Resistência de entrada do instrumento + resistência dos cabos. Rload = Cihaz giriş direnci + kablo direnci. Rload = 仪器输入电阻 + 电缆电阻。 المقاومة عند مدخل الجهاز + مقاومة الكابلات.
Consumption / Consumo / Consumo / Verbrauch / Consommation / Потребляемая мощность / Consumo / Tüketim / 消耗 / الاستهلاك	EWHS 2840/W: 20 mA (20 mA); EWHS 3040: 20 mA (20 mA) EWHS 3140: 50 mA (50 mA); EWHS 3140/S: 35 mA (35 mA)
Maximum load resistance for 4...20 mA output / Resistenza di carico massima per uscita 4...20 mA / Resistencia de carga máxima para salida 4...20 mA / Maximaler Lastwiderstand für Ausgang 4...20 mA / Résistance de charge maximale pour output 4...20 mA / Максимальная резистивная нагрузка для выхода 4...20 mA / Resistência de carga máxima para output 4...20 mA / 4-20 mA çıkış için maksimum yük direnci / 输出4-20 mA的最大负载电阻 / لمقاومة القصوى للحمل لتيار خارج 4...20 مللي أمبير	EWHS 2840/W: 150 Ω at 9 Vdc (B=) EWHS 3040: 150 Ω at 9 Vdc (B=) EWHS 3140: 350 Ω at 9 Vdc (B=) EWHS 3140/S: ---
Software class / Classe del software / Clase del software / Softwareklasse / Classe du logiciel / Класс программы / Classe de software / Yazılım sınıfı / فئة البرنامج / فئة البرنامج	A
Measurement range / Range di misura / Rango de medición / Messbereich / Plage de mesure / Диапазон измерения / Intervalo de medida / Ölçüm aralığı / 测量范围 / نطاق القياس	-40 ... 60 °C (-40 ... 140 °F). 0 ... 100 %RH -40 °C = 4 mA (mA) ... 60 °C = 20 mA (mA) 0 %RH = 4 mA (mA) ... 100 %RH = 20 mA (mA)

Technical Data / Dati tecnici / Datos técnicos / Technische Daten / Données techniques / Технические Данные / Dados técnicos / Teknik veriler / 技术数据 / تاليفات التقنية	
Response time in steady conditions (Signal, %RH, T, airflow) Tempo di risposta a condizioni costanti (Segnale, %RH, T, flusso aria) Tiempo de respuesta en condiciones constantes (señal, %RH, T, flujo aire) Ansprechzeit unter konstanten Bedingungen (Signal, %RH, T, Luftstrom) Temps de réponse dans des conditions constantes (Signal, %RH, T, flux d'air) Время отклика в устойчивом состоянии (Сигнал, %RH, T, поток воздуха) Tempo de resposta a condições constantes (Sinal, %RH, T, fluxo de ar) Sabit koşullarda yanıt süresi (Sinyal, %BN, Ssic., hava akışı) 恒定条件下的响应时间 (信号, %RH, T, 气流) وقت الاستجابة للظروف الثابتة (الإشارة, % الرطوبة المتبقية, الحرارة, تدفق الهواء)	Signal = 63%; %RH = 33...75 %; T = 25 °C; air flow = 1 m/s 10 s / сек
Operating/storage humidity (in the absence of condensation) Umidità di funzionamento/immagazzinamento (in assenza di condensa) Humedad de funcionamiento/almacenamiento (sin condensación) Feuchtigkeit der Betriebs-/Lagerumgebung (kondensfrei) Humidité de service/stockage (sans condensation) Влажность рабочая/хранения (при отсутствии конденсата) Humidade de funcionamento/armazenamento (na ausência de condensação) Çalışma/muhafaza ortamı nemi (yoğuşmasız) 工作/存储湿度 (没有冷凝) / رطوبة التشغيل/التخزين (في غياب التكثيف)	0 ... 100 %RH
Current delivered in the event of sensor malfunction Corrente erogata in caso di malfunzionamento del sensore Corriente suministrada en caso de defecto de funcionamiento del sensor Gelieferter Strom bei Betriebsstörung des Fühlers Courant fourni en cas de dysfonctionnement du capteur Выдаваемый при неисправности датчика ток Corrente debitada em caso de mau funcionamento do sensor Sensör arızası durumunda beslenen akım 当传感器发生故障时输送电流 / التيار المزود في حالة عطل جهاز الاستشعار	(EWHS 2840/W, EWHS 3040, EWHS 3140) 3 mA / mA
Accuracy / Accuratezza / Precisión / Genauigkeit / Précision / Точность / Exatidão / Doğruluk / 精确性 / الدقة	Typical values at 25 °C (77 °F) / Valori tipici a 25 °C (77 °F) / Valores típicos a 25 °C (77 °F) / Typische Werte bei 25 °C (77 °F) / Valeurs typiques à 25 °C (77 °F) / Типовые значения при 25 °C (77 °F) / Valores típicos a 25 °C (77 °F) / 25 °C de (77 °F) Tipik değerler / 25 °C (77 °F) 时的典型值 / (77 °F) فير نهايت) 25 مئوية نموذجية عند EWHS 2840/W: ±5 %RH / 20...80 %RH (*); EWHS 3040: ±3 %RH / 20...80 %RH (*); / NTC: 1 % - 1 % beta EWHS 3140: ±3 %RH / 20...80 %RH (*); / ±0.6 °C / 5...60 °C (±1.08 °F / 41...140 °F) (**) EWHS 3140/S: ±2 %RH / 20...80 %RH (*); / ±0.3 °C / 5...60 °C (±0.54 °F / 41...140 °F) (**) قيم نموذجية عند 25 مئوية (77 °F) فير نهايت) 25 مئوية نموذجية عند



MODBUS RTU
 Supported commands / Comandi supportati / Mandos compatibles / Unterstützte Befehle / Commandes supportées / Поддерживаемые команды /
 Comandos suportados / Desteklenen komutlar / 支持的命令 / أوامر التحكم المدعومة

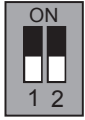
03 (hex 0x03)	Read Holding Registers (Чтение Регистров)
06 (hex 0x06)	Write Single Register (Запись Одиночного Регистра)
16 (hex 0x10)	Write Multiple registers (Запись Нескольких Регистров)
43 (hex 0x2B)	Read Device Identification. 0 (hex 0x00) = Vendor Name; 1 (hex 0x01) = Product Code; 2 (hex 0x02) = Major-Minor Revision. Чтение Идентификатора Устройства. 0 (hex 0x00) = Название Поставщика; 1 (hex 0x01) = Код Продукта; 2 (hex 0x02) = Основная - Дополнительная Реализация.

ADDRESS	R/W	DESCRIPTION	SIZE	DEFAULT	RANGE	EXP	MU
1	RW	MODBUS protocol controller address (Адрес контроллера протокола MODBUS).	WORD	243	1...247	-	num
2	RW	MODBUS Parity bit (Бит паритетности MODBUS). 0 = none (Не проверяется); 1 = even (Чет); 2 = odd (Нечет).	WORD	1	0/1/2	-	num
3	RW	MODBUS Stop bit / Стоповый бит MODBUS. 0 = 1 BIT (1 стоповый); 1 = 2 BIT (2 стоповых).	WORD	0	0/1	-	num
4	RW	Baudrate selection (Выбор скорости передачи данных). 0 = 1200; 1 = 2400; 2 = 4800; 3 = 9600; 4 = 19200; 5 = 38400; 6 = 57600; 7 = 115200.	WORD	3	0...7	-	num
5	RW	Temperature offset (Температурное смещение).	WORD	0.0	-10.0...10.0	-1	°C
6	RW	Humidity offset (Смещение влажности).	WORD	0.0	-10.0...10.0	-1	%
7*	R	Temperature value read by the sensor (Значение температуры, считываемое датчиком).	WORD	/	-50.0...100.0	-1	°C
8*	R	Humidity value read by the sensor (Значение влажности, считываемое датчиком).	WORD	/	0.0...100.0	-1	%
9*	R	Temperature value read by the sensor with offset (Считываемое датчиком значение температуры с учетом смещения).	WORD	/	-50.0...100.0	-1	°C
10*	R	Humidity value read by the sensor with offset (Считываемое датчиком значение влажности с учетом смещения).	WORD	/	0.0...100.0	-1	%
11*	R	Dewpoint value (Значение температуры точки росы).	WORD	/	-50.0...200.0	-1	°C
12	R	Error status (Статус Ошибки). 0 = Temp sensor error (Ошибка датчика температуры); 1 = Humidity sensor error (Ошибка датчика Влажности); 2 = Dewpoint calculation error (Ошибка расчета точки росы); 3-4-5-6-7 = not used (не используется).	WORD	/	0...7	-	/
13	R	Mask code (Код Маски).	WORD	8000	0...65535	-	/
14	R	Release code (Код Версии).	WORD	2	0...65535	-	/

* In the event of a probe error, hex 0x8000 is displayed in replacement of the value read by the probe.
 (При ошибке датчика вместо считываемого им значения будет отображаться значение равное hex 0x8000).

If EXP=-1, the value read by the register is divided by 10 to convert it to the values indicated in the RANGE and DEFAULT columns using the unit of measurement in the MU column.
 The registers 15...18 are internal use only.
 (Если EXP=-1, то значение считанного регистра делится на 10 для конверсии в значения, указываемые в колонках RANGE (диапазон) и DEFAULT (исходное) с учетом единицы измерения из колонки MU. Регистры 15...18 предназначены для внутреннего использования.)

Dip Switch configuration / Configurazione microinterruttore / Configuración del interruptor DIP / DIP-Schalterkonfiguration / Configuration des commutateurs DIP /
 Конфигурация Dip-переключателя / Configuração da chave DIP / Dip Anahtarı konfigürasyonu / Dip 开关配置 / إعدادات مفتاح تبديل



1	2	Value / Valore / Valor / Wert / Valeur / Значение / Valor / Değer / 值 / القيمة	Modbus address / Indirizzo Modbus / dirección Modbus / Modbus-Adresse / adresse Modbus / Modbus адрес / Endereço Modbus / Modbus adres / Modbus地址 / Modbus عنوان
OFF	OFF	0	address + 0
ON	OFF	1	address + 1
OFF	ON	2	address + 2
ON	ON	3	Protocol controller address (Адрес контроллера протокола): 243; Parity bit (Бит паритетности): Even (Чет); Stop bit (Стоповый бит): 1 BIT (1 стоповый); Baudrate selection (Выбор скорости передачи данных): 9600.

NOTE: Configuration of Modbus address. Refer to the modbus paragraph (EWS 3140/S only) / Configurazione indirizzo Modbus. Fare riferimento al paragrafo modbus (solo EWS 3140/S) / Configuración dirección Modbus. Consultar el apartado Modbus (Solo EWS 3140/S) / Konfiguration der Modbus-Adresse. Siehe Abschnitt Modbus (Nur EWS 3140/S) / Configuração endereço Modbus. Consulter le paragraphe modbus (EWS 3140/S uniquement) / Настройка Modbus адреса. Смотрите раздел Modbus (Только EWS 3140/S) / Configuração do endereço Modbus. Consulte o parágrafo modbus (Apenas EWS 3140/S) / Modbus adres yapılandırması. Modbus başlığına bakınız (Sadece EWS 3140/S) / 注: Modbus地址配置请参阅Modbus部分 (仅 EWS 3140/S) / (EWS 3140/S فقط) . ملاحظة: إعدادات عنوان Modbus. ارجع إلى فقرة modbus.

RESPONSIBILITY AND RESIDUAL RISKS

The liability of Schneider Electric and Eliwell is limited to the correct and professional use of the product according to the directives referred to herein and in the other supporting documents, and does not cover any damage (including but not limited to) the following causes:

- unspecified installation/use and, in particular, in contravention of the safety requirements of the legislation in force in the country of installation and/or specified in this document;
- tampering with and/or modifying the product.

RESPONSABILITÀ E RISCHI RESIDUI

La responsabilità di Schneider Electric e Eliwell è limitata all'uso corretto e professionale del prodotto secondo le direttive contenute nel presente e negli altri documenti di supporto, e non è estesa a eventuali danni causati da quanto segue (in via esemplificativa ma non esaustiva):

- installazione/uso diversi da quelli previsti e, in particolare, difformi dalle prescrizioni di sicurezza previste dalle normative vigenti nel paese di installazione del prodotto e/o date con il presente documento;
- manomissione e/o alterazione del prodotto.

RESPONSABILIDAD Y RIESGOS RESIDUALES

La responsabilidad de Schneider Electric y Eliwell se limita al uso correcto y profesional del producto según las directivas citadas en el presente manual y en la documentación pertinente, y no se extiende a los daños que pudieran ocurrir durante las siguientes acciones (a modo de ejemplo no exhaustivo):

- la instalación y el uso distintos de los previstos y, en especial, no conformes con lo previsto por las prescripciones de seguridad establecidas por las normativas del país de instalación del producto y/o contenidas en esta documentación;
- manipulación y/o alteración del producto.

HAFTUNG UND RESTRISIKEN

Die Schneider Electric und Eliwell Haftung beschränkt sich auf den korrekten und professionellen Gebrauch des Produkts entsprechend den Leitlinien in diesen und anderen Begleitunterlagen. Sie erstreckt sich nicht auf die gegebenenfalls durch folgende Aspekte (beispielsweise, aber nicht beschränkt auf) verursachten Schäden:

- Unsaugmäßige Installation/ Benutzung, insbesondere bei Nichteinhaltung der durch Vorschriften definierten bzw. in vorliegender Anleitung enthaltenen Sicherheitshinweise
- Änderung oder Manipulation des Produkts.

RESPONSABILITÉ ET RISQUES RÉSIDUELS

La responsabilité de Schneider Electric et Eliwell se limite à l'utilisation correcte et professionnelle du produit conformément aux directives reportées dans ce manuel et les autres documents de support, et ne couvre pas les dommages éventuels provoqués par les éléments suivants (liste non exhaustive donnée à titre indicatif):

- installation/utilisation non évaluees et, en particulier, non conformes aux prescriptions de sécurité fixées par les normes en vigueur dans le pays où l'appareil est installé et/ou par le présent manuel;
- d'une manipulation et/ou altération du produit.

ОТВЕТСТВЕННОСТЬ И ОСТАТОЧНЫЕ РИСКИ

Ответственность Schneider Electric и Eliwell ограничиваются правильным и профессиональным использованием товара в соответствии с инструкциями, приведенными в этом и в других сопутствующих документах, и не распространяется на любой ущерб, возникших по следующим причинам (включая их, но не ограничиваясь исключительно ими):

- установки/использования, которые отличаются от описанных, в особенности, с нарушением требований безопасности, перечисленных в законах и стандартах, а так же упомянутых в данном документе;
- вскрытия и/или внесения изменений в данный продукт.

RESPONSABILIDADES E RISCOS RESIDUAIS

A responsabilidade da Schneider Electric e Eliwell é limitada ao uso correto e profissional do produto de acordo com as diretrizes contidas no presente e nos outros documentos de suporte, e não é estendida a eventuais danos causados pelo seguinte (exemplificando, mas não totalmente):

- instalações/uso diferente dos previstos e, em especial, das prescrições de segurança previstas pelas normas vigentes e/ou datas com o presente documento;
- adulteração e/ou modificação do produto.

SORUMLULUKLAR VE ARTIK RİSKLER

Schneider Electric ve Eliwell şirketinin sorumluluğu, ürünün bu kılavuzda ve diğer destekleyici belgelerde belirtilen direkliflere uygun bir şekilde doğru ve profesyonelce kullanımı ile sınırlıdır ve aşağıdaki durumlardan (örnek amaçlıdır, ayrıntılı değildir) kaynaklanan herhangi bir hasarı kapsamaz:

- öngörülenlerden farklı bir montaj/kullanım, özellikle de yürürlükteki kanunların şart koştuğu ve/veya bu belgede belirtilen güvenlik gerekliliklerine uyulmaması;
- ürünün kurcalanması ve/veya modifiye edilmesi.

责任和其他风险

Schneider Electric 和 Eliwell 的责任仅限于根据本文及其他支持文档中提及的指令正确和专业使用本产品, 并且不包括任何损坏 (包括但不限于) 下列原因:

- 未指定的安装/使用, 尤其是违反安装国家/地区和/或本文档规定的现行法规的安全要求;
- 篡改和/或修改产品。

المسؤولية والمخاطر المتبقية
 تقتصر مسؤولية شركة Schneider Electric و Eliwell فقط على حالات الاستخدام الصحيح والاحترافي في المنتج وفقاً للتوجيهات الواردة في دليل وفي الوثائق الأخرى الداعمة له، ولتفاتها غير مسؤولة عن الأضرار أو التلغيات التي قد تحدث جزاء ما يلي (على سبيل المثال لا الحصر):

- التركيب/الاستخدام المختلف عن الاستخدامات والتركيبات المحددة المنصوص عليها وخاصة التركيب/الاستخدام الذي لا يتوافق مع معايير السلامة التي
- العبث بالمنتج وأو تعديله.

DISPOSAL: The equipment (or product) must be subjected to separate waste collection in compliance with the local legislation on waste disposal.
SMALTIMENTO: L'apparechiatura (o il prodotto) deve essere oggetto di raccolta separata in conformità alle vigenti normative locali in materia di smaltimento.
ELIMINACIÓN DE RESIDUOS: El aparato (o producto) ha de someterse a una recogida por separado de conformidad con las normativas locales vigentes en materia de eliminación de desechos.
ENTSORGUNG: Das Gerät (bzw. Produkt) ist nach den örtlich geltenden Abfallbestimmungen getrennt zu sammeln.
MISE AU REBUT: L'appareil (ou le produit) doit être éliminé et traité selon la réglementation relative à l'élimination des DEEE en vigueur.
УТИЛИЗАЦИЯ: Приложение (или продукт) должно утилизироваться отдельно в соответствии с местными стандартами по утилизации отходов.
ELIMINAÇÃO: O aparelho (ou o produto) deve ser objeto de recolha separada de acordo com as normativas locais vigentes em matéria de eliminação de resíduos.
BERTARAF: Cihaz (veya ürün) imha ile ilgili yerel yönetmeliklere uygun biçimde ayrı olarak toplanmalıdır.
废弃处置: 设备 (或产品) 必须根据地方现行废物处置法规进行分类收集
التخلص من الجهاز: يجب التخلص من الجهاز (أو المنتج) بشكل منفصل وفقاً للوائح المحلية بشأن التخلص من المنتجات في نهاية عمرها الافتراضي.

