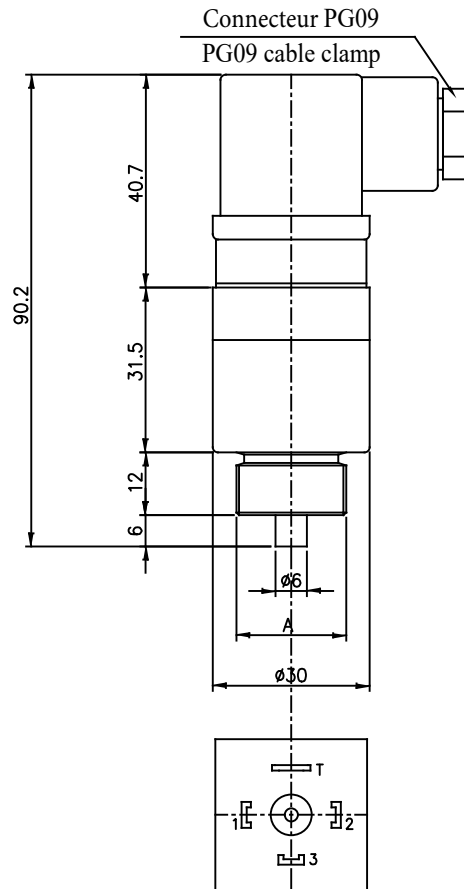


THERMOSTAT BIMETALLIQUE, CONTACT SPDT - SERIE EBC

BIMETALLIC TEMPERATURE SWITCHES WITH SPDT C/O CONTACT - SERIES EBC



NU 189 - 06.2022



Les thermomstats bimétalliques EBC avec point de consigne fixe et contacts SPDT C/O ont été conçus pour répondre aux exigences les plus diverses et les plus exigeantes en matière de détection de température et pour être pratiquement adaptés à toutes les applications, par ex. hydraulique, installations de lubrification, systèmes de transmission. Le contact SPDT peut être utilisé comme simple contact NO (Normalement Ouvert) ou NF (Normalement Fermé) selon les besoins du clients ou en C/O pour avoir une double surveillance de la température. Les thermomstats EBC sont disponibles avec un corps en laiton, des raccord filetés standards G3/8", G1/2" et M22x1,5, un capteur de température bimétallique avec des points de consignes fixes de +30°C à +80°C et une fiche DIN PG 09 (DIN 43650). Pour un fonctionnement correct, merci de respecter scrupuleusement les données électriques mentionnées dans cette fiche : alimentation 24 Vdc et courant 1A max.

EBC bimetallic temperature switches with fixed set-point and SPDT C/O contacts have been designed to meet the most various and demanding requirements in temperature sensing and to be virtually suitable for any application, e.g. hydraulics, lubrication plants, transmission systems. The SPDT contact can be used as a simple N/O (Normally Open) or N/C (Normally Closed) one according to the customer's needs or as a C/O to have a double monitoring of temperature. EBC switches are available with brass body, standard G3/8", G1/2" and M22x1.5 thread connections, bimetallic temperature sensor featuring fixed set-points from +30°C to +80°C and DIN plug PG09 (DIN 43650). For a correct working, please strictly respect the electrical data mentioned in this sheet: 24Vdc supply and 1A max current.

DONNEES TECHNIQUES

Corps	Laiton	△ D
Contact	Argent	
Tension alimentation	24 V DC	
Contact électrique	1 A, 24 V DC (resistive)	

Température d'utilisation	+30...+80°C	△ D
Tolérance	±5°C	
Hystérésis fixe	max.16°C	
Connexion électrique	DIN43650	
Protection	IP65	

TECHNICAL DATA

Body	Brass	△ D
Contacts	Silver plated	
Power supply	24 V DC	
Switch rating	1 A, 24V DC (resistive)	

Temperature ranges	+30...+80°C	△ D
Tolerance	±5°C	
Fixed hysteresis	max.16°C	
Electrical connection	DIN43650	
Protection degree	IP65	

- TERMINALE DI TERRA ⊕ = negativo alimentazione 24 VCC - filo NERO
 TERMINALE " 1 " = comune contatti e positivo alimentazione 24 VCC - filo ROSSO
 TERMINALE " 2 " = contatto NC - filo VERDE
 TERMINALE " 3 " = contatto NA- filo GIALLLO
- ⊕ " GROUND TERMINAL = 24 VDC negative power supply- BLACK wire
 " 1 " TERMINAL 1 = contacts common and 24 VDC positive power supply- RED wire
 " 2 " TERMINAL 2 = NC contact- GREEN wire
 " 3 " TERMINAL 3 = NO contact- YELLOW wire

