

Pressostats basses pressions Série PHC



Version laiton (standard)



Version Inox (en option)

- Gamme de pression : +35 à +900 mbar
- Corps laiton, option Inox
- Contact SPDT, option NO ou NF
- Consigne réglable
- Gaz et liquides

APPLICATIONS

Les pressostats CITEC, série PHC, sont destinés aux applications en milieu industriel spécialement développés pour la surveillance de filtres, de systèmes d'aspiration et de pompage pour gaz et liquides.

DESCRIPTION

Le pressostat est constitué d'un boîtier métallique et polyamide, d'une membrane qui est soumise à une pression et actionne un contact électrique selon la valeur de consigne pré-réglée.

Le réglage se fait facilement au moyen d'une vis interne située sur le haut du pressostat.

CARACTÉRISTIQUES TECHNIQUES

| | |
|---------------------------------|---|
| Gamme de pression | +35 à +900 mbar |
| Surpression admissible | 30 bar |
| Reproductibilité (25°C) | Selon modèle (voir § références) |
| Conception | Membrane NBR, option téflon ou EPDM |
| Contact électrique | SPDT, option NO ou NF - 240VAC max 4A/24VDC résistif, 0,5A/240VAC inductif |
| Réglage contact | Par vis sur le corps |
| Hystérésis | Fixe (voir tableau des références) |
| Température de service | -40...+120°C |
| Raccord pression | G 1/4" mâle cylindrique, option G 1/8" |
| Connexion électrique | Cosses Faston 6,3x0,8 |
| Corps | Laiton, option Inox 316 |
| Indice de protection | IP 54 (avec capuchon de protection ECAP30) |
| Fréquence de commutation | 30 /mn max |
| Durée de vie | 10 ⁶ cycles |
| Poids | 150 g (avec capuchon) |

Les appareils satisfont aux exigences légales des Directives Européennes en vigueur.

RÉFÉRENCES

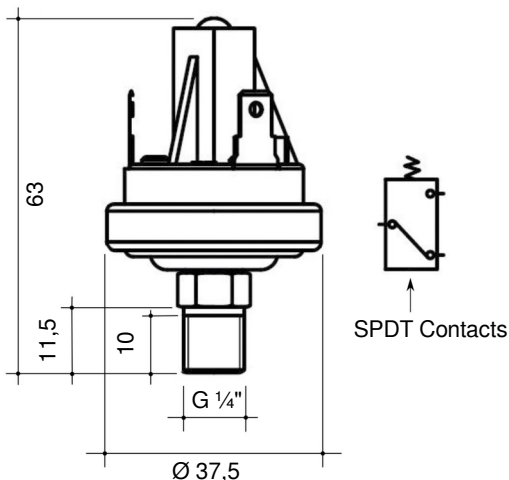
| Modèle | Échelle | Hystérésis | Reproductibilité | Référence |
|-----------------------------|------------------|------------|------------------|-----------|
| PHC 70 | +35...+70 mbar | 10 mbar | 20 mbar | EPHC70 |
| PHC 200 | +70...+200 mbar | 20 mbar | 35 mbar | EPHC200 |
| PHC 480 | +200...+480 mbar | 50 mbar | 70 mbar | EPHC480 |
| PHC 900 | +480...+900 mbar | 100 mbar | 140 mbar | EPHC900 |
| Capuchon de protection, NBR | | | | ECAP30 |

Réglage du contact : Réf. 449 040 / Valeur du point de consigne.

Options sur demande (quantité mini de commande 20 pcs) :

- Contact NO ou NF
 - Raccord G 1/8"
 - Corps Inox 316
 - Membrane EPDM
 - Membrane Téflon
- Ajouter W en fin de référence
Ajouter E en fin de référence
Ajouter T en fin de référence

DIMENSIONS [mm]



Pression - Température

8 Av. du Gué Langlois · 77600 Bussy-Saint-Martin
Tél. +33 (0)1 60 37 45 00 Site www.citec.fr
Fax MéL. citec@citec.fr

Pressostats basses pressions
Série PHC

08-09-2022

D-809.09-FR-AA

PR

809-09/1