

Pressostats différentiels environnement sévère Séries D4 standard - D7 ATEX

Pressostats différentiels très robustes pour les industries chimiques,
pétrochimiques et les équipements industriels

Version ATEX. Option 2 contacts seuils simultanés

ΔP : 75 mbar à 42 bar

Caractéristiques techniques

. Gamme de pression	75 mbar à 42 bar
. Membrane	Buna-N, autres en option
. Contact électrique	1 contact inverseur SPDT, option 2 contacts 15A/250Vca, 6A/30Vcc
. Réglage contact	par écrou à l'intérieur du boîtier à la montée : 15 à 100% de l'échelle à la descente : 85 à 0% de l'échelle
. Reproductibilité (à 20°C)	$\pm 1\%$ EM
. Température fluide	-18°C à 65°C, option jusqu'à 150°C
. Température ambiante	-25°C à 60°C
. Raccordement pression	G1/2 mâle, inox 316, option 1/4NPT femelle
. Raccordement électrique	3/4NPT femelle, livré avec PE D4 : PE plastique réf. 896 791 D7 : PE laiton nickelé réf. 896 790
. Corps	D4 et D7 d : aluminium revêtu époxy noir D7 ia : aluminium revêtu époxy bleu
. Indice de protection	Série D4 : IP54, option IP65 Série D7 ATEX EEx d : codification CEN4 Série D7 ATEX EEx ia : codification CEN6
. Masse	échelle en mbar : 1,6kg, ATEX : 2kg



Références, tous usages, hystérésis fixe

Echelle ΔP	Surpression admissible/ rupture	Hystérésis fixe du contact (contact 24)		Référence
		mini	maxi	
0 75 mbar	0,370 / 1,5 bar	3,7 mbar	6,2 mbar	896 852
0 375 mbar	0,370 / 1,5 bar	11,2 mbar	21,1 mbar	896 856
0 2 bar	35 / 138 bar	0,14 bar	0,35 bar	896 860
0 7 bar	69 / 276 bar	0,76 bar	1,4 bar	896 862
0 14 bar	69 / 276 bar	0,83 bar	2,76 bar	896 864
0 42 bar	138 / 551 bar	5,5 bar	10,3 bar	896 866

Raccord 1/4NPT femelle : ajouter **N** en fin de référence

Références, hystérésis fixe, plage morte réduite

Echelle ΔP	Surpression admissible/ rupture	Hystérésis fixe du contact (contact 20)		Référence
		mini	maxi	
0 75 mbar	0,370 / 1,5 bar	0,75 mbar	1,5 mbar	896 852F
0 375 mbar	0,370 / 1,5 bar	2,5 mbar	6,2 mbar	896 856F
0 2 bar	35 / 138 bar	0,07 bar	0,14 bar	896 860F
0 7 bar	69 / 276 bar	0,28 bar	0,70 bar	896 862F
0 14 bar	69 / 276 bar	0,35 bar	1 bar	896 864F
0 42 bar	138 / 551 bar	1,4 bar	2,8 bar	896 866F

Raccord 1/4NPT femelle : ajouter **N** en fin de référence

Références, hystérésis réglable

Echelle ΔP	Surpression admissible/ rupture	Hystérésis réglable (contact 50)		Référence
		mini	maxi	
0 75 mbar	0,370 / 1,5 bar	1,2 mbar	5 mbar	896 852R
0 375 mbar	0,370 / 1,5 bar	4,5 mbar	16,2 mbar	896 856R
0 2 bar	35 / 138 bar	0,10 bar	0,24 bar	896 860R
0 7 bar	69 / 276 bar	0,44 bar	1,1 bar	896 862R
0 14 bar	69 / 276 bar	0,55 bar	1,65 bar	896 864R
0 42 bar	138 / 551 bar	2 bar	7,9 bar	896 866R

Raccord 1/4NPT femelle : ajouter **N** en fin de référence

Références série D7, version ATEX

La série standard D4 devient en ATEX la série **D7**. Pour la référence en version ATEX, se reporter aux tableaux de la série standard D4 et ajouter en fin de référence le suffixe suivant :

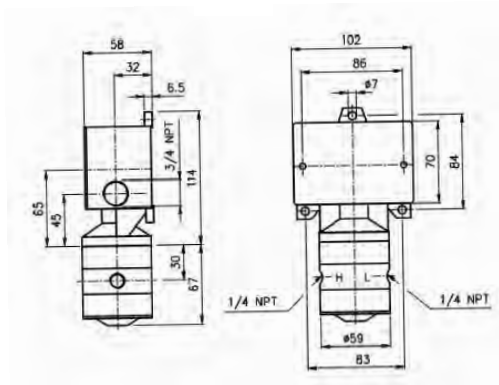
Version ATEX	Suffixe
Sécurité intrinsèque : ExII 1GD T85°C IP6X EEx ia IIC T4	A
Antidéflagrant : ExII 2GDEEx d IIC T6	D

Raccord 1/4NPT femelle : ajouter **N** en fin de référence

Options

- . Autres plages de pression
- . Autres raccords
- . 2 contacts SPDT seuils simultanés : ajouter **W** en fin de référence
- . Membrane PTFE, viton (-7°C +150°C), inox 316 (-18°C +150°C, 1 à 6 bar) : respectivement **T, V, S** en fin de référence
- . Contact doré
- . Contact hermétique scellé sous azote
- . Dégraissage oxygène
- . Montage séparateurs
- . Version IP65, ajouter **P** en fin de référence

D4



D7

