

# Accessoires mesure de pression

## Robinet

- Boisseau
- Pointeau
- Bouton poussoir
- Avec système de purge
- Laiton - Acier - Inox



Robinet à boisseau, avec écrou tournant

### APPLICATIONS

Dans toute installation, il est souhaitable de monter un robinet en amont de l'instrument de mesure de pression afin de pouvoir isoler l'instrument du circuit et de le démonter sans interrompre le fonctionnement de l'installation. Tous les robinets possèdent un système de purge.

### RÉFÉRENCES

#### ROBINETS A BOISSEAU

Température max : 50 °C

Matière	Raccords	Bride de contrôle DN 40	Pression Maxi	Référence	Poids [kg]
Laiton	G 1/4" M-F, monobloc	Non	6 bar	405 765	0,080
	G 1/4" F-F, monobloc		6 bar	405 766	0,080
	G 1/4" M-F, monobloc		16 bar	405 763	0,140
	G 1/2" M-F, monobloc		25 bar	405 764	0,180
Laiton	G 1/2" M-F,	Non	25 bar	405 740	0,360
Inox	avec écrou tournant			405 743	0,380
Laiton	G 1/2" M-F,	Oui	25 bar	405 742	0,500
Inox	avec écrou tournant			405 745	0,500



Robinet à pointeau

#### ROBINETS A POINTEAU

Température maxi : 120 °C (laiton), 200 °C (acier/inox)

Matière	Raccords	Bride de contrôle, DN 40	Pression Maxi	Référence	Poids [kg]
Laiton	G 1/2" M-F,	Non	250 bar	405 744	0,560
Acier	avec écrou tournant			405 746	0,520
Inox	1/2" NPT M-F			400 bar	405 748
		40 bar	405 747	0,530	
Laiton	G 1/2" M-F,	Oui	60 bar	405 750	0,720
Acier	avec écrou tournant			405 752	0,690
Inox				405 754	0,710



Robinet à bouton poussoir

#### ROBINETS A BOUTON POUSSOIR

Pas de système de purge

Matière	Raccords	Température	Pression Maxi	Référence	Poids [kg]
Laiton nickelé monobloc	G 1/2" F-F	-20...+60 °C	25 bar	405 762	0,230
	G 1/4" F-F			405 760	



8 Av. du Gué Langlois · 77600 Bussy-Saint-Martin  
 Tél. +33 (0)1 60 37 45 00 Site [www.citec.fr](http://www.citec.fr)  
 Fax Mél. [citec@citec.fr](mailto:citec@citec.fr)

Accessoires mesure de pression  
**Robinet**

PR

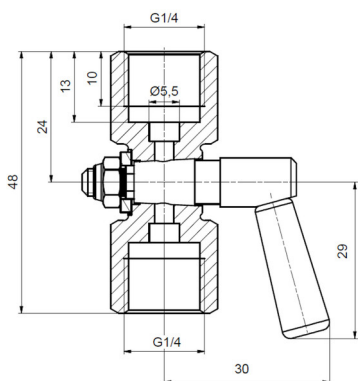
816-21 /1

24-03-2022

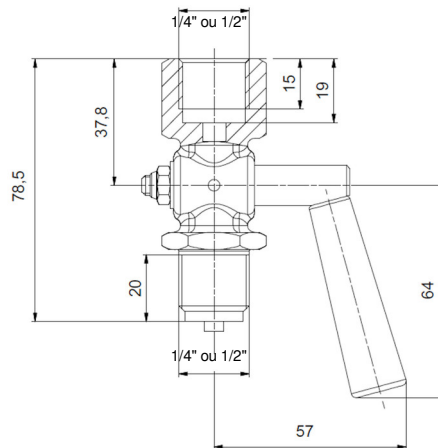
D-816.21-FR-AA

**DIMENSIONS [mm]**

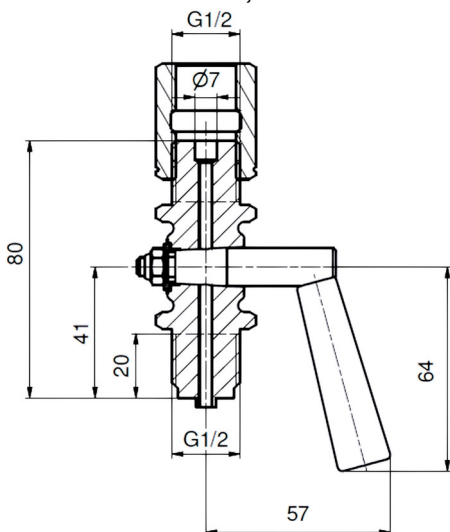
**Robinet à boisseau 1/4"F - réf. 405766**



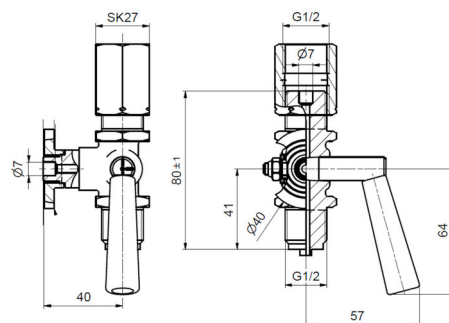
**Robinet à boisseau monobloc**



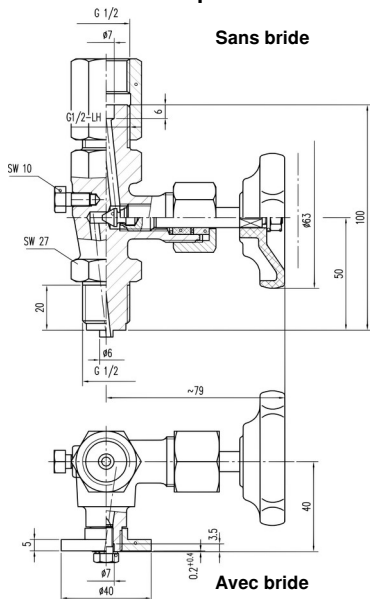
**Robinet à boisseau, écrou tournant**



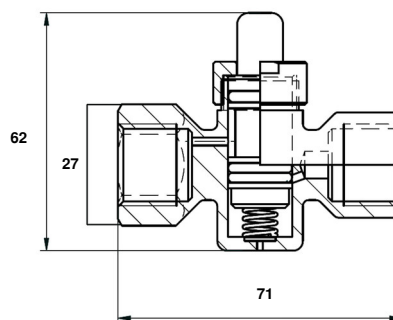
**Robinet à boisseau avec bride**



**Robinet à pointeau**



**Robinet à bouton poussoir**



816

816



8 Av. du Gué Langlois · 77600 Bussy-Saint-Martin  
 Tél. +33 (0)1 60 37 45 00 Site [www.citec.fr](http://www.citec.fr)  
 Fax Mél. [citec@citec.fr](mailto:citec@citec.fr)

**Accessoires mesure de pression**  
**Robinets**

**PR**

**816-21 /2**

24-03-2022

D-816.21-FR-AA