

# Thermostat bimétallique réglable

## Série SE



- Étendue de mesure : +25...+90 °C
- Contact SPDT
- Point de consigne réglable
- Modèle compact
- Laiton ou Inox

### APPLICATIONS

Applications industrielles générales pneumatiques et fluides, construction de machines, compresseurs, pompes, circuit refroidissement.

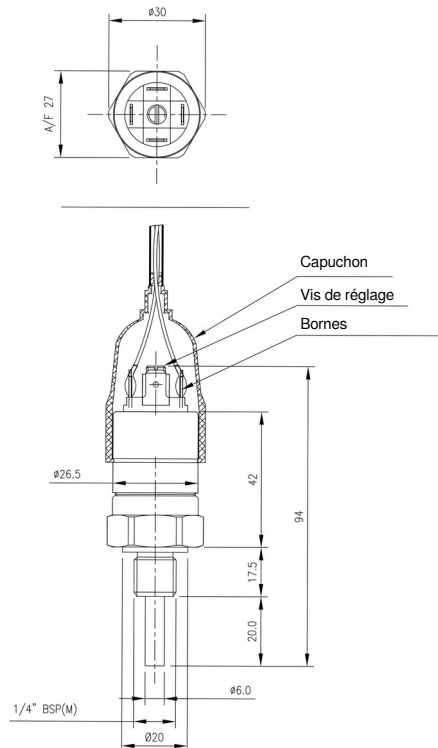
### DESCRIPTION

La détection de la température est effectuée par un élément bimétallique qui commute lorsque la température du point de consigne pré-réglée est atteinte.

### CARACTÉRISTIQUES TECHNIQUES

Gamme de température	+25...+90 °C
Élément de mesure	Bimétallique
Contact électrique	1 contact SPDT 5A/250 Vca, 0,2A/250Vcc
Hystérésis maxi	15 °C
Réglage contact	Par vis sur boîtier
Reproductibilité	± 1%
Température maxi	150 °C
Corps	Laiton ou Inox 316L selon référence
Sonde	Ø 6x20 mm
Raccordement pression	G 1/4" BSP
Raccordement électrique	Embase à cosses faston 6,3 x 0,8
Boîtier	Aluminium
Indice de protection	IP 54 avec capuchon de protection
Poids	120 g

### DIMENSIONS [mm]



Conformité CE : Les appareils satisfont aux exigences légales des Directives Européennes en vigueur.

### RÉFÉRENCES

Modèle SE, Étendue de mesure : +25...+90 °C, sonde Ø 6x20 mm, Raccord G 1/4" BSP, capuchon fourni.

Modèle	Matière	Référence
SE	Inox 316L	894 100
	Laiton	894 110



8 Av. du Gué Langlois · 77600 Bussy-Saint-Martin  
Tél. +33 (0)1 60 37 45 00 Site [www.citec.fr](http://www.citec.fr)  
Mél. [citec@citec.fr](mailto:citec@citec.fr)

Thermostat bimétallique  
réglable  
Série SE

TH

636-02/1

12-05-2023

D-636.02-FR-AB